

DATOS SOBRE VENTAS E INGENIERÍA

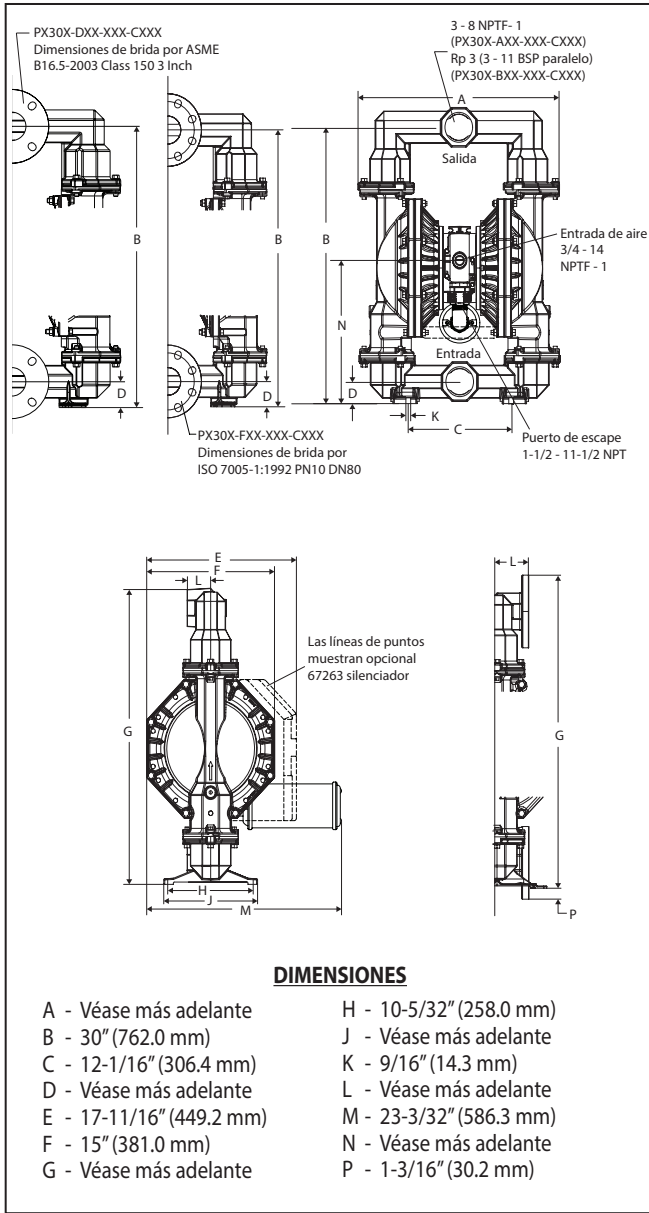
PD30A-XXX-XXX-CXXX / PD30S-XXX-XXX-CXXX
PE30A-XXX-XXX-CXXX / PE30S-XXX-XXX-CXXX
BOMBA DE DIAFRAGMA METÁLICA DE 3"

RELACIÓN SERIE: 1:1

RANGO DE PSIG DE FLUIDOS: 20 - 120

PUBLICADO: 1-20-15
REVISADO: 11-30-17
(REV: B) S-1588

DATOS DIMENSIONALES



ACCESORIOS:

66109 kit de conexión de la línea de aire
 Kit de escape con puerto 67263
 Silenciador 94117

Notas:

① Probado con el conjunto del silenciador 67263 instalado.
 ② El nivel de presión del sonido de la bomba se ha actualizado a un nivel de sonido continuo equivalente (LAeq) para cumplir con el objetivo de ANSI S1.13-1971, CAGI-PNEUROP S5.1 utiliza cuatro ubicaciones de micrófonos.

	"A"	"D"	"J"	"N"	"L"	"G"
PX30X-XAX-XXX-CXXX	23-5/8" (600.1 mm)	2-3/8" (60.3 mm)	11" (279.4 mm)	15-1/2" (393.7 mm)	2-3/4" (69.9 mm)	32" (812.8 mm)
PX30X-XCX-XXX-CXXX	23-5/8" (600.1 mm)	2-7/16" (61.9 mm)	11-11/16" (296.9 mm)	15-1/2" (393.7 mm)	2-3/4" (69.9 mm)	32" (812.8 mm)
PX30X-XHX-XXX-CXXX	23-1/8" (587.4 mm)	2-3/4" (69.9 mm)	11-11/16" (296.9 mm)	16" (406.4 mm)	2-3/4" (69.9 mm)	32" (812.8 mm)
PX30X-XSX-XXX-CXXX	23-1/8" (587.4 mm)	2-3/4" (69.9 mm)	11-11/16" (296.9 mm)	16" (406.4 mm)	2-3/4" (69.9 mm)	32" (812.8 mm)
PX30X-DXX-XXX-CXXX	23-1/8" (587.4 mm)	2-3/4" (69.9 mm)	11-11/16" (296.9 mm)	16" (406.4 mm)	3-3/4" (95.25 mm)	33-15/16" (862.0 mm)
PX30X-FXX-XXX-CXXX	23-1/8" (587.4 mm)	2-3/4" (69.9 mm)	11-11/16" (296.9 mm)	16" (406.4 mm)	3-3/4" (95.25 mm)	33-15/16" (862.0 mm)

NOTA: las dimensiones se expresan en pulgadas y (mm). Son a título únicamente de referencia y generalmente se las redondea al 1/16 de pulgada más próximo.

SPECIFICATIONS

CONSTRUCCIÓN

Serie modelo PX30A-XXX-XXX-CXXX
 PX30S-XXX-XXX-CXXX

Tipo de bomba Metálica, operada por aire, doble diafragma

Relación 1:1

Entrada/Salida del material (hembra)

PX30X-AXX-XXX-CXXX 3 - 8 NPTF - 1
 PX30X-BXX-XXX-CXXX Rp 3 (3 - 11 BSP paralelo)
 PX30X-DXX-XXX-CXXX 3" ANSI Brida (4 Orificios)
 PX30X-FXX-XXX-CXXX 3" DIN Brida (8 Orificios)

Entrada de aire (hembra) 3/4 - 14 NPTF - 1

Escape de aire (hembra) 1-1/2 - 11-1/2 NPT

Peso .. PX30A-XAX-XXX-CXXX 129.5 lbs (58.8 kgs)
 PX30A-XCX-XXX-CXXX 221.1 lbs (100.3 kgs)
 PX30A-AHX-XXX-CXXX, BHX 249.8 lbs (113.3 kgs)
 PX30A-ASX-XXX-CXXX, BSX 228.8 lbs (103.8 kgs)
 PX30A-FHX-XXX-CXXX, DHX 269.6 lbs (122.3 kgs)
 PX30A-FSX-XXX-CXXX, DSX 245.6 lbs (111.4 kgs)

(añadir 40,0 libras [18,2 kg] de la sección de motor de aire de acero inoxidable)

Kit de servicio de la sección de aire 637421
Kit de servicio de la sección de fluidos (Sin Asiento) .. 637303-XX
Kit de servicio de la sección de fluidos (Con Asiento) .. 637303-XXX

Con Asiento	PX30X-XXX- <u>X</u> X <u>X</u> -CXXX	Sin Asiento
637303 - <u>X</u> X <u>X</u>	637303 - <u>X</u> X	
Material del diafragma	Material del diafragma	
Material de la bola	Material de la bola	
Material del asiento		

EJEMPLO: Modelo #PD30A-ACS-SVT-C
 El kit de servicio de la sección de fluido es 637303-VT (Sin Asiento)

RENDIMIENTO

Rango de presión de la entrada de aire 20 - 120 psig (1.4 - 8.3 bar)

Presión máxima de entrada del material. 10 psig (0.69 bar)

Rango de presión de la salida del aire ... 20 - 120 psig (1.4 - 8.3 bar)

Caudal máximo 237 gpm (897 lpm)

Entrada inundada 275 gpm (1,041 lpm)

Tamaño máximo de partículas 3/8" dia. (9.5 mm)

Límites de temperatura máxima (material del diafragma/bola/asiento)

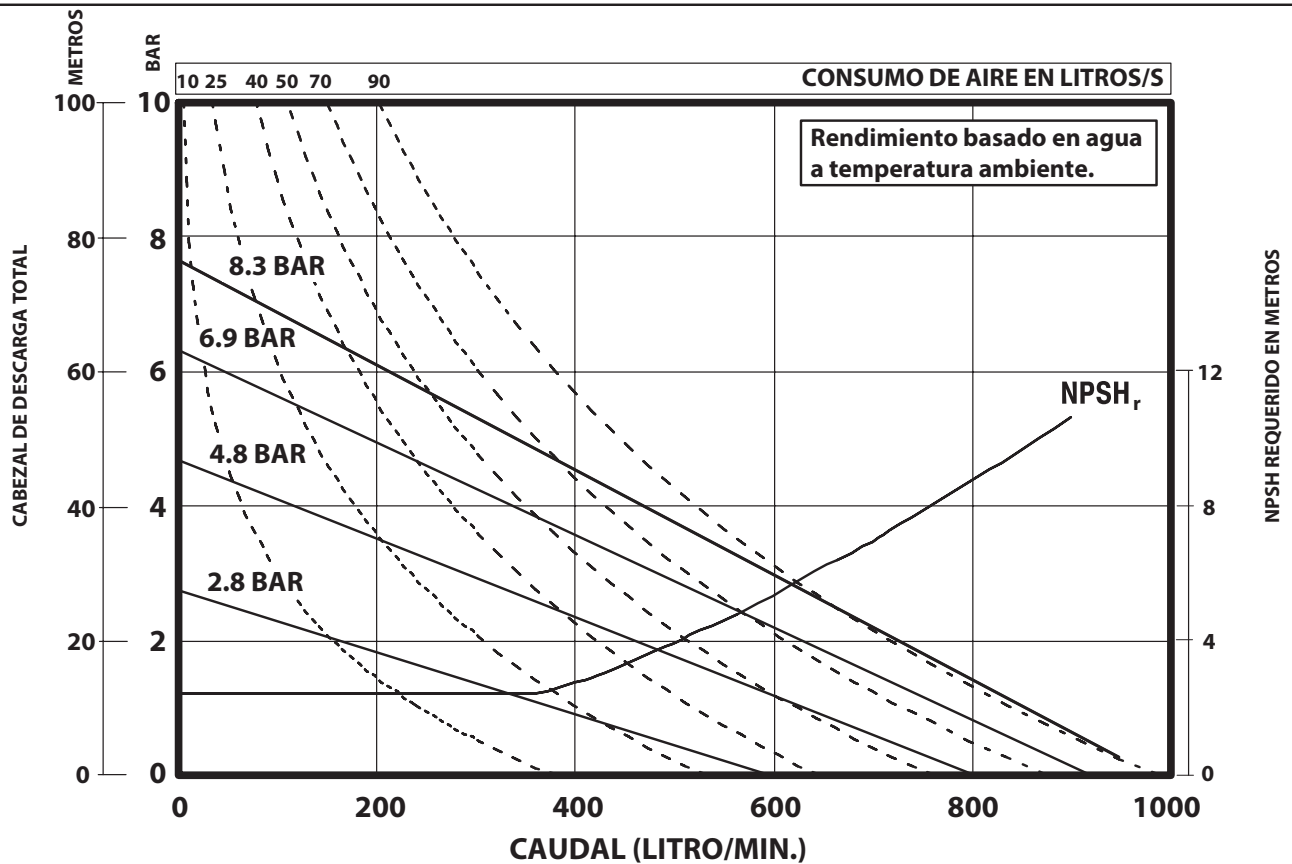
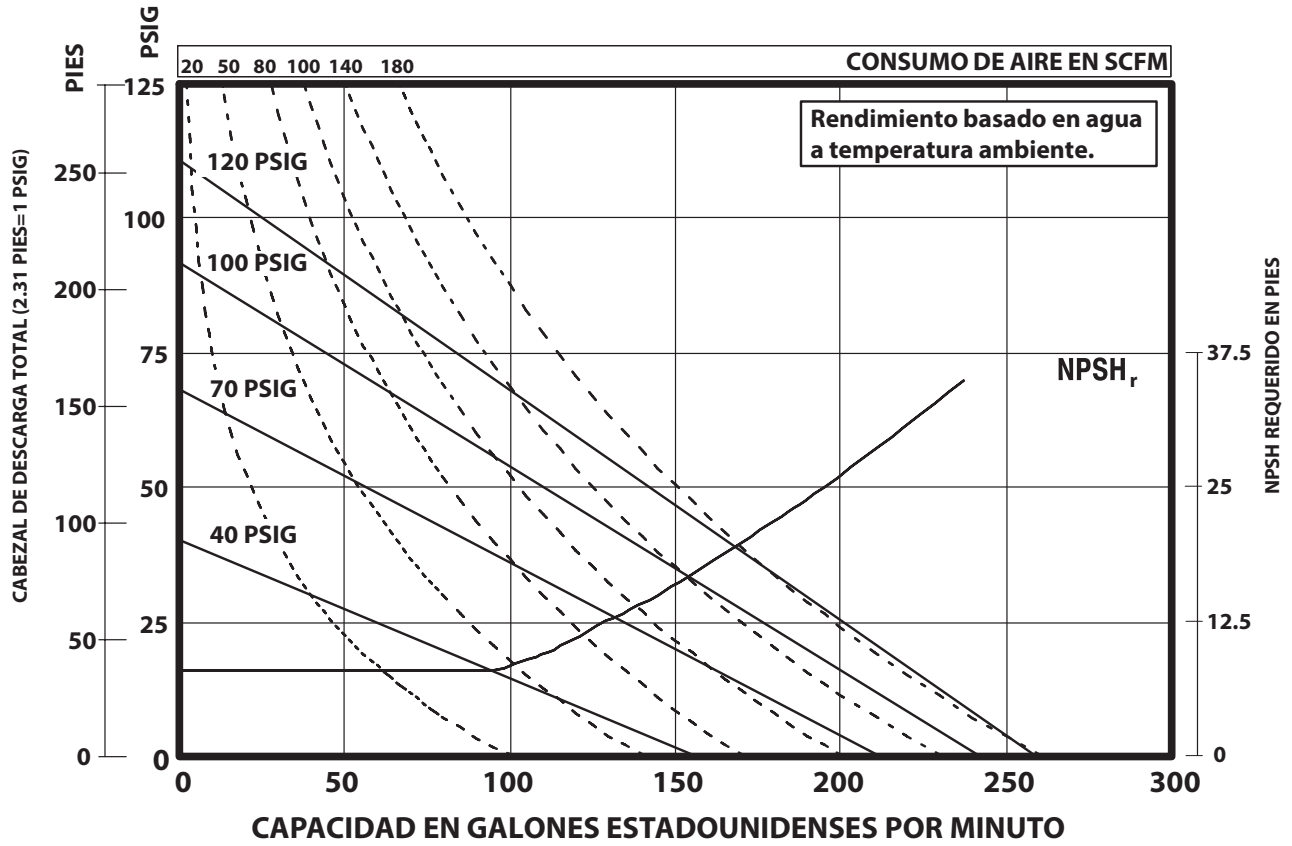
E.P.R./EPDM -60° a 280° F (-51° a 138° C)
 HytreI® -20° a 180° F (-29° a 82° C)
 Nitrilo 10° a 180° F (-12 a 82° C)
 PVDF (Kynar®)..... 10° a 200° F (-12° a 93° C)
 Santoprene® -40° a 225° F (-40° a 107° C)
 PTFE 40° a 225° F (4° a 107° C)
 Viton® -40° a 350° F (-40° a 177° C)

Desplazamiento/Ciclo @ 100 psig 2.8 gal. (10.6 lit.)

Nivel de ruido a @ 70 psig - 50 cpm ① 83.0 dB(A)②

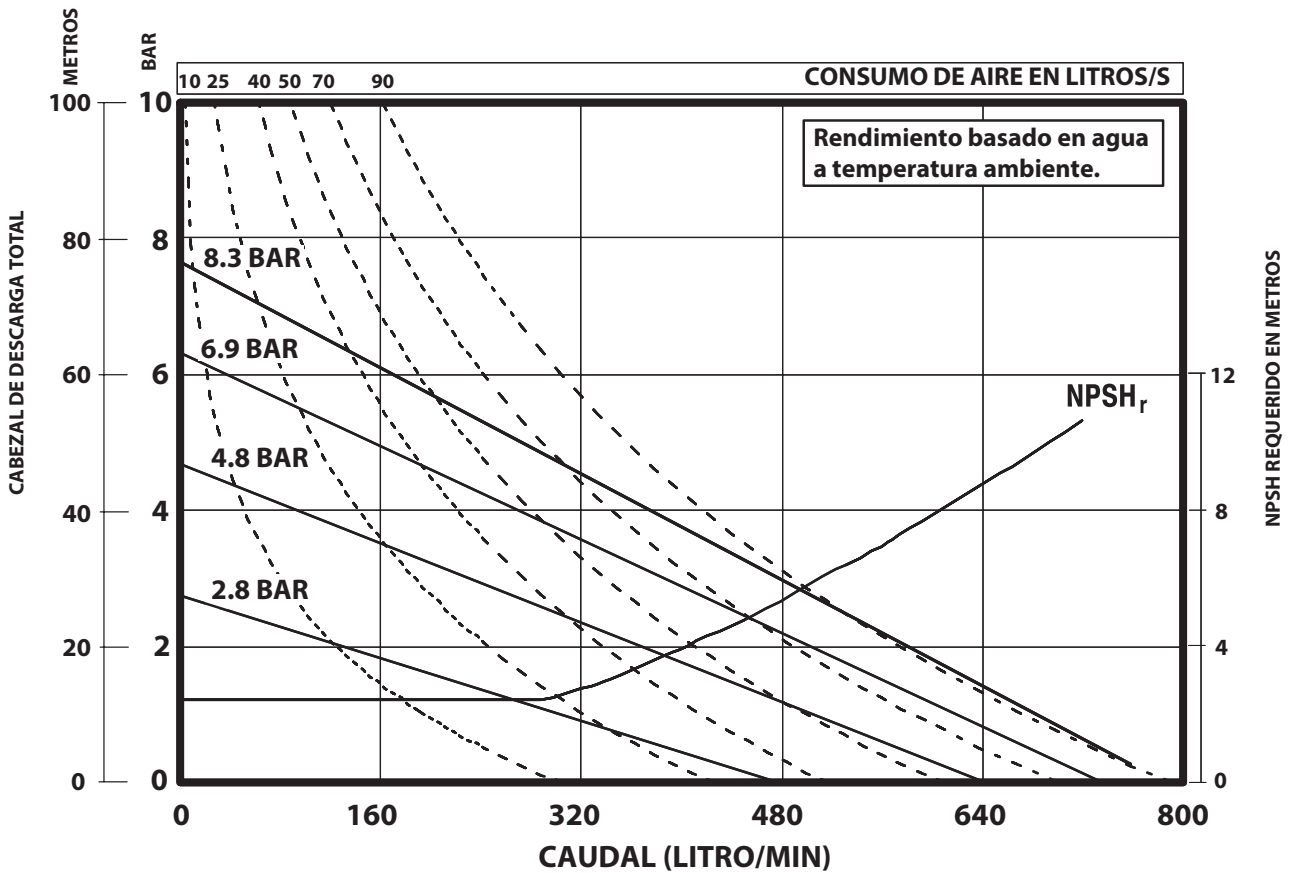
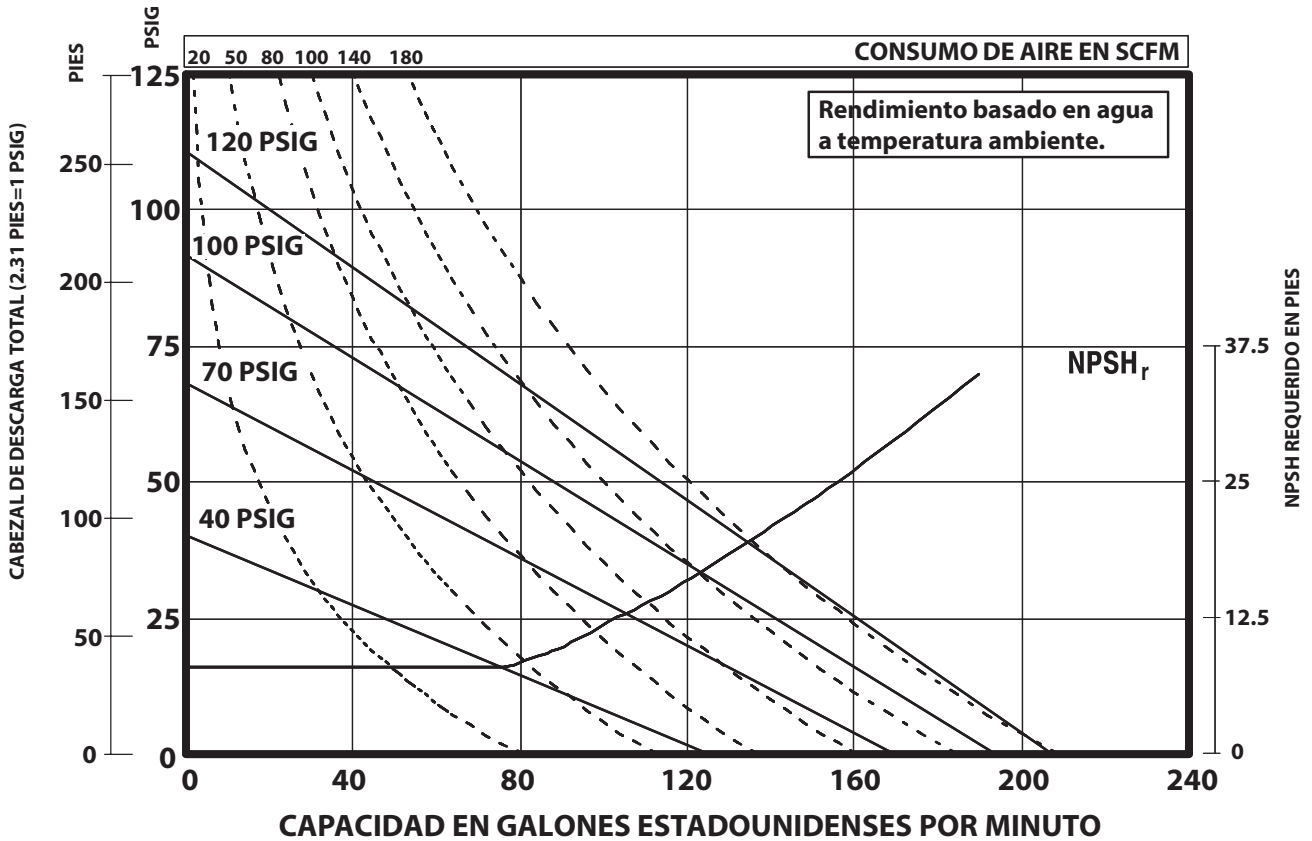
CURVAS DE RENDIMIENTO

PD30A-XXX-XXX-CXXX / PD30S-XXX-XXX-CXXX BOMBA DE DIAFRAGMA METÁLICA DE 3"



CURVAS DE RENDIMIENTO

PE30X-XXX-XXX-XXEX / PE30X-XXX-XXX-XXFX BOMBA DE DIAFRAGMA METÁLICA DE 3"



DONNÉES TECHNIQUES ET DE VENTE

PD30A-XXX-XXX-CXXX / PD30S-XXX-XXX-CXXX
PE30A-XXX-XXX-CXXX / PE30S-XXX-XXX-CXXX

POMPE À MEMBRANE MÉTALLIQUE DE 3"

SÉRIE DE RATIO: **1:1**

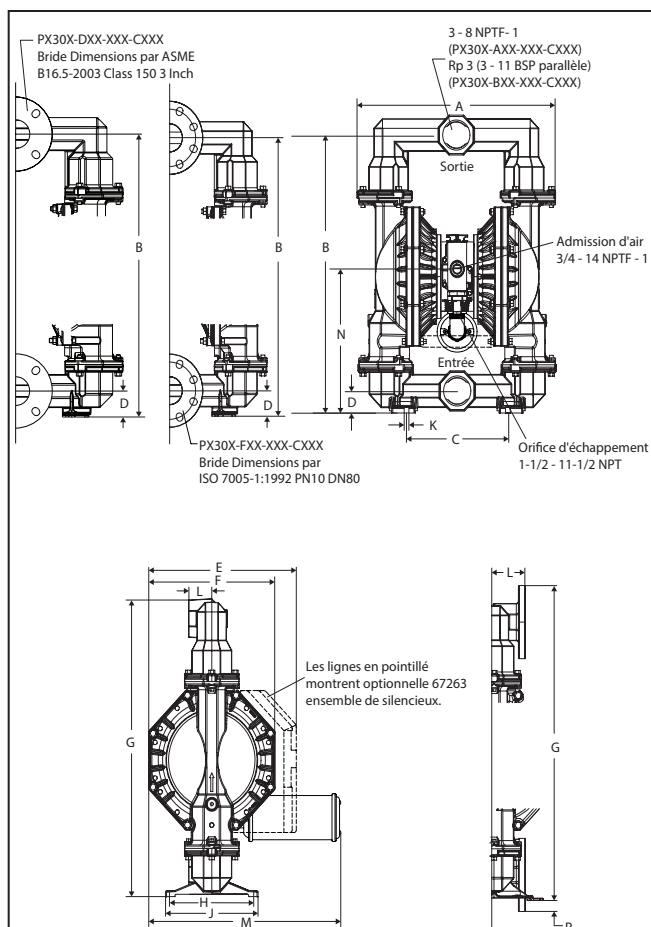
PLAGE DE PRESSION DU FLUIDE EN PSIG: **20 - 120**

PUBLIÉ LE: 1-20-15

RÉVISÉ: 11-30-17

(REV: B) S-1588

DIMENSIONS



DIMENSIONS

A - Voir ci-dessous	H - 10-5/32" (258.0 mm)
B - 30" (762.0 mm)	J - Voir ci-dessous
C - 12-1/16" (306.4 mm)	K - 9/16" (14.3 mm)
D - Voir ci-dessous	L - Voir ci-dessous
E - 17-11/16" (449.2 mm)	M - 23-3/32" (586.3 mm)
F - 15" (381.0 mm)	N - Voir ci-dessous
G - Voir ci-dessous	P - 1-3/16" (30.2 mm)

ACCESORIOS:

66109 kit de conexión de la línea de aire
 Kit de escape con puerto 67263
 Silenciador 94117.

CARACTÉRISTIQUES TECHNIQUES

CONSTRUCTION

Gamme de modèles	PX30A-XXX-XXX-CXXX PX30S-XXX-XXX-CXXX
Type de pompe	Double membrane pneu- matique métallique
Ratio	1:1
Entrée / sortie produit (femelle)	
PX30X- <u>A</u> XX-XXX-CXXX.....	3 - 8 NPTF - 1
PX30X- <u>B</u> XX-XXX-CXXX.....	Rp 3 (3 - 11 BSP parallèle)
PX30X- <u>D</u> XX-XXX-CXXX.....	3" ANSI Bride (4 Trous)
PX30X- <u>F</u> XX-XXX-CXXX.....	3" DIN Bride (8 Trous)
Entrée d'air (femelle)	3/4 - 14 NPTF - 1
Échappement d'air	1-1/2 - 11-1/2 NPT
Poids ...	
PX30A- <u>X</u> AX-XXX-CXXX.....	129.5 lbs (58.8 kgs)
PX30A- <u>X</u> CX-XXX-CXXX.....	221.1 lbs (100.3 kgs)
PX30A- <u>A</u> HX-XXX-CXXX, - <u>B</u> HX..	249.8 lbs (113.3 kgs)
PX30A- <u>A</u> SX-XXX-CXXX, - <u>B</u> SX...	228.8 lbs (103.8 kgs)
PX30A- <u>F</u> HX-XXX-CXXX, - <u>D</u> HX...	269.6 lbs (122.3 kgs)
PX30A- <u>F</u> SX-XXX-CXXX, - <u>D</u> SX...	245.6 lbs (111.4 kgs)
(add 40.0 lbs [18.2 kgs] for stainless steel air motor section)	
Kit de servicio de la sección de aire	637421
Kit de servicio de la sección de fluidos (Sans Siège) ...	637303-XX
Kit de servicio de la sección de fluidos (Avec des Siège) ..	637303-XXX

PX30X-XXX-<u>X</u>X<u>X</u>-CXXX	
Avec des Siège	Sans Siège
637303 - <u>X</u>X<u>X</u>	637303 - <u>X</u>X
└─ Matériau de la membrane	└─ Matériau de la membrane
└─ Matériau des billes	└─ Matériau des billes
└─ Matériau du siège	
EXEMPLE : modèle #PD30A-ACS-SVT-C	
Le kit d'entretien de la partie produit est 637303-VT (Sans Siège)	

PERFORMANCE

Plage de pressions de l'admission d'air	20 - 120 psig (1.4 - 8.3 bar)
Pression maximale d'entrée de produit	10 psig (0.69 bar)
Plage de pressions de sortie de produit	20 - 120 psig (1.4 - 8.3 bar)
Débit maximal	237 gpm (897 lpm)
Orifice d'admission noyé	275 gpm (1,041 lpm)
Diamètre maximal des particules	3/8" dia. (9.5 mm)
Températures maximales (membrane / bille / siège)	
E.P.R./EPDM.....	-60° à 280° F (-51° à 138° C)
Hytre®.....	-20° à 180° F (-29° à 82° C)
Nitrilo.....	10° à 180° F (-12 à 82° C)
PVDF (Kynar®).....	10° à 200° F (-12° à 93° C)
Santoprene®.....	-40° à 225° F (-40° à 107° C)
PTFE.....	40° à 225° F (4° à 107° C)
Viton®.....	-40° à 350° F (-40° à 177° C)
Déplacement / cycle à 6,9 bar (100 psig)	2.8 gal. (10.6 lit.)
Niveau sonore à @ 70 psig - 50 cpm ① ..	83.0 dB(A)②

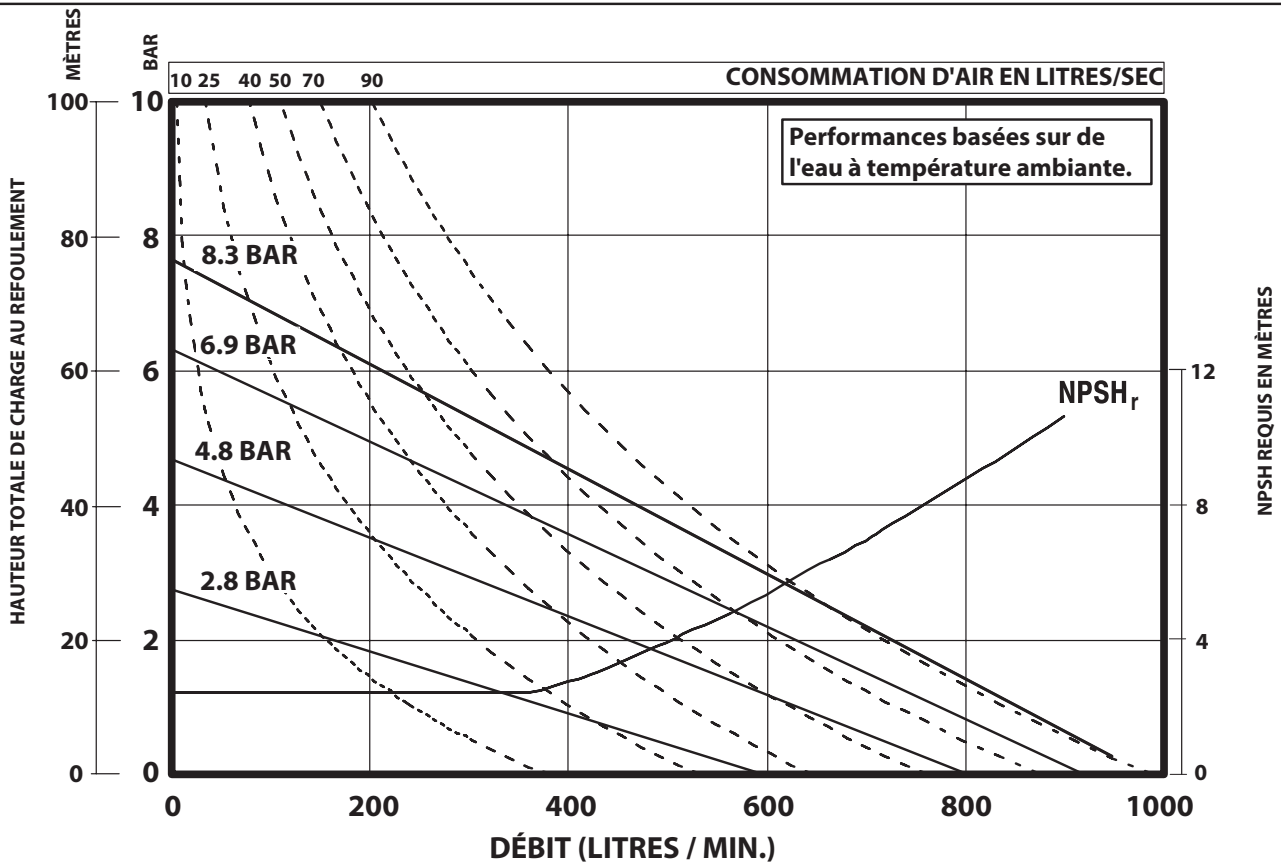
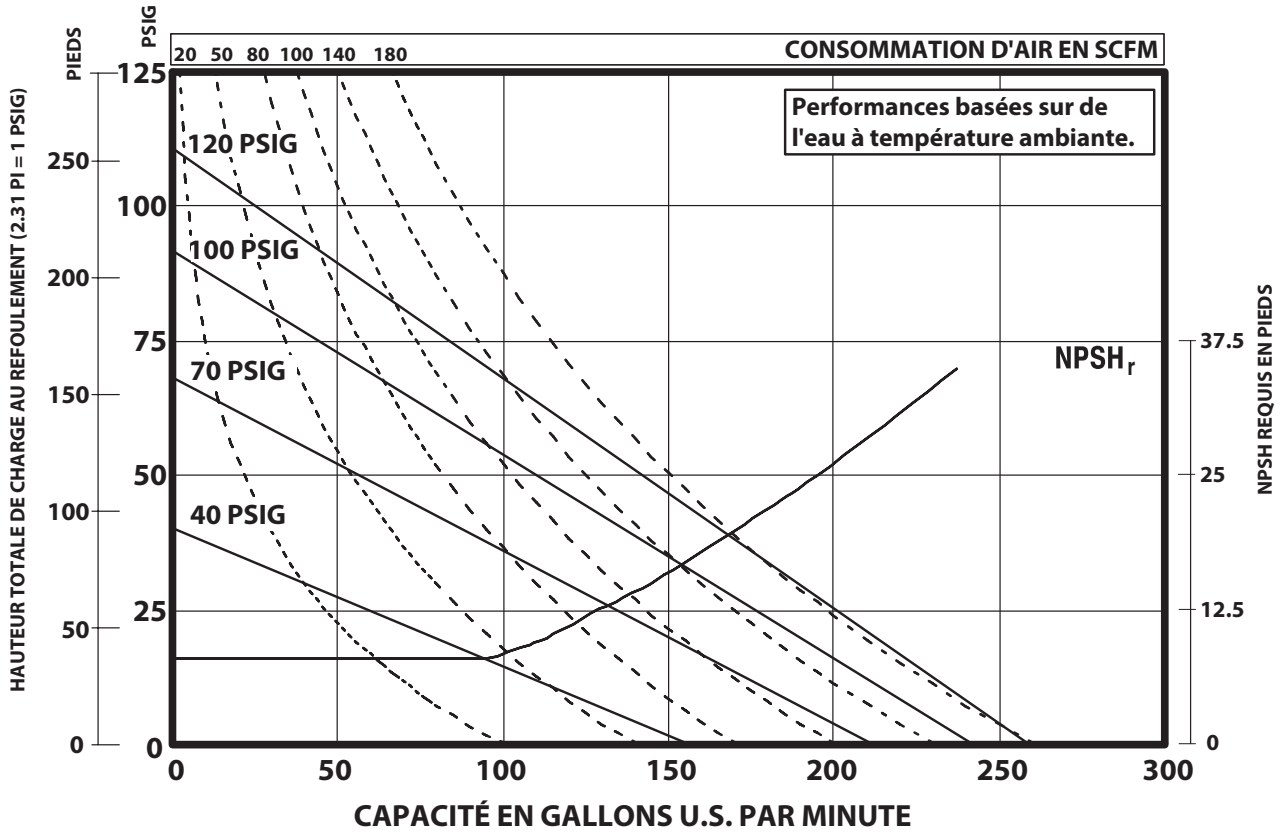
Remarques :

- ① Testé avec un assemblage du silencieux 67263 installé.
- ② Le niveau de pression acoustique de la pompe a été mis à jour pour refléter le niveau énergétique équivalent (LA_{eq}) afin de satisfaire aux normes ANSI S1. 13-1971, CAGI-PNEU-ROP S5.1, en utilisant quatre microphones.

	"A"	"D"	"J"	"N"	"L"	"G"
PX30X- <u>X</u> AX-XXX-CXXX	23-5/8" (600.1 mm)	2-3/8" (60.3 mm)	11" (279.4 mm)	15-1/2" (393.7 mm)	2-3/4" (69.9 mm)	32" (812.8 mm)
PX30X- <u>X</u> CX-XXX-CXXX	23-5/8" (600.1 mm)	2-7/16" (61.9 mm)	11-11/16" (296.9 mm)	15-1/2" (393.7 mm)	2-3/4" (69.9 mm)	32" (812.8 mm)
PX30X- <u>X</u> HX-XXX-CXXX	23-1/8" (587.4 mm)	2-3/4" (69.9 mm)	11-11/16" (296.9 mm)	16" (406.4 mm)	2-3/4" (69.9 mm)	32" (812.8 mm)
PX30X- <u>X</u> SX-XXX-CXXX	23-1/8" (587.4 mm)	2-3/4" (69.9 mm)	11-11/16" (296.9 mm)	16" (406.4 mm)	2-3/4" (69.9 mm)	32" (812.8 mm)
PX30X- <u>D</u> XX-XXX-CXXX	23-1/8" (587.4 mm)	2-3/4" (69.9 mm)	11-11/16" (296.9 mm)	16" (406.4 mm)	3-3/4" (95.25 mm)	33-15/16" (862.0 mm)
PX30X- <u>F</u> XX-XXX-CXXX	23-1/8" (587.4 mm)	2-3/4" (69.9 mm)	11-11/16" (296.9 mm)	16" (406.4 mm)	3-3/4" (95.25 mm)	33-15/16" (862.0 mm)

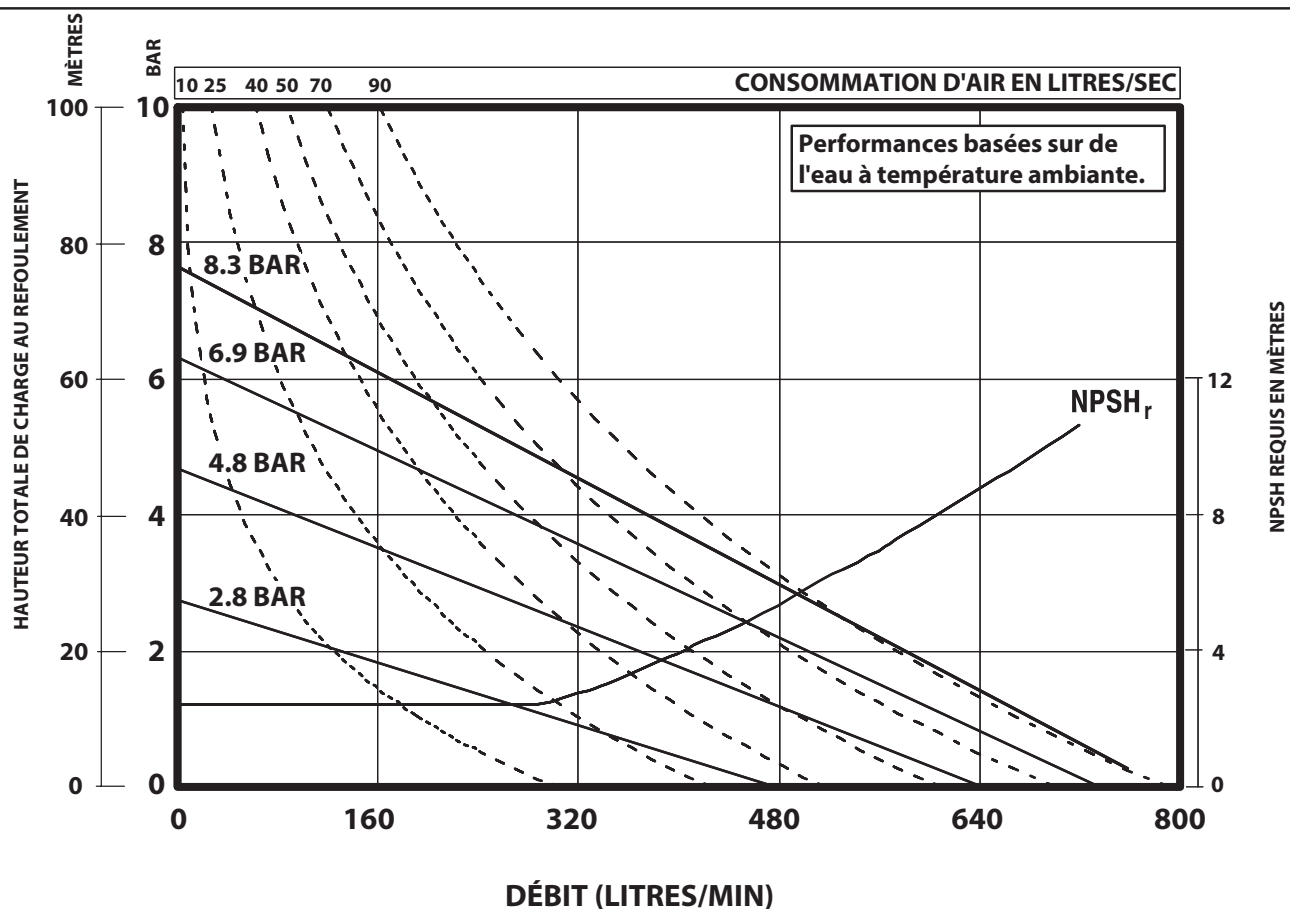
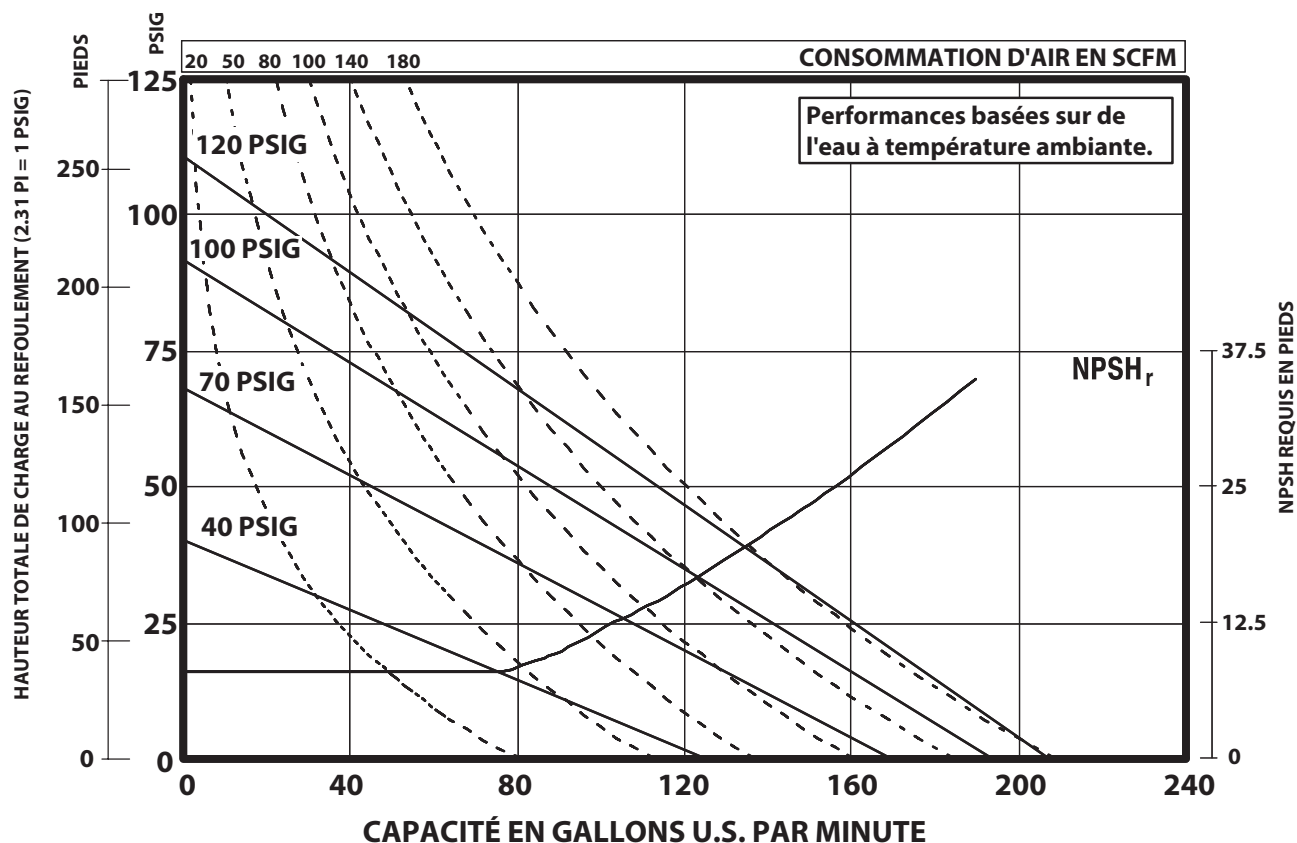
NOTA: les dimensions exprimées en millimètres et en pouces sont fournies à titre de référence uniquement et sont généralement arrondies au 1.6 mm (1/16 po) le plus proche.

COURBES DE PERFORMANCES

PD30A-XXX-XXX-CXXX / PD30S-XXX-XXX-CXXX POMPE À
MEMBRANE MÉTALLIQUE DE 76.2 MM (3 PO)

COURBES DE PERFORMANCES

PE30X-XXX-XXX-XXEX / PE30X-XXX-XXX-XXFX
 POMPE À MEMBRANE MÉTALLIQUE DE 76.2 MM (3 PO)

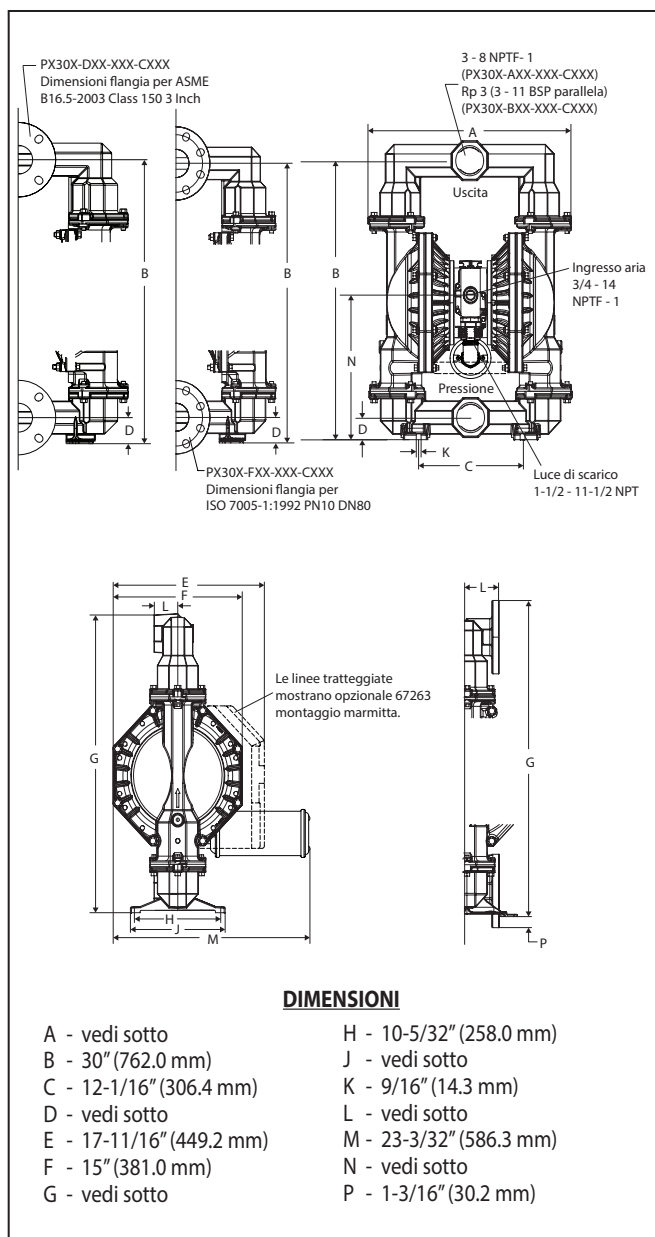


DATI DI VENDITA E PROGETTAZIONE

PD30A-XXX-XXX-CXXX / PD30S-XXX-XXX-CXXX
PE30A-XXX-XXX-CXXX / PE30S-XXX-XXX-CXXX
POMPA METALLICA A DIAFRAMMA DA 3"

SERIE RAPPORTO:	1:1
GAMMA PSIG FLUIDO:	20 - 120
RILASCIATO:	1-20-15
RIVISTO:	11-30-17
(REV: B)	S-1588

DATI DIMENSIONALI



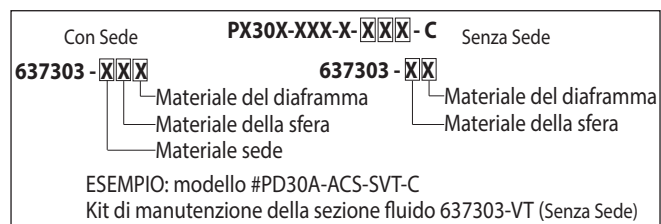
ACCESSORI:

- 66109 Kit di connessione condotto dell'aria
- 67263 Kit di scarico con apertura
- 94117 Silenziatore

SPECIFICHE

STRUTTURA

- Serie modello PX30A-XXX-XXX-CXXX
PX30S-XXX-XXX-CXXX
 - Tipo di pompa Metallica, pneumatica, a doppio diaframma
 - Rapporto 1:1
 - Ingresso/Uscita materiale (femmina)
PX30X-AXX-XXX-CXXX 3 - 8 NPTF - 1
PX30X-BXX-XXX-CXXX Rp 3 (3 - 11 BSP parallela)
PX30X-DXX-XXX-CXXX 3" ANSI Flangia (4 Fori)
PX30X-FXX-XXX-CXXX 3" DIN Flangia (8 Fori)
 - Ingresso aria (femmina) 3/4 - 14 NPTF - 1
 - Scarico dell'aria (femmina) 1-1/2 - 11-1/2 NPT
 - Peso PX30A-XAX-XXX-CXXX 129.5 lbs (58.8 kgs)
PX30A-XCX-XXX-CXXX 221.1 lbs (100.3 kgs)
PX30A-AHX-XXX-CXXX, -BHX .. 249.8 lbs (113.3 kgs)
PX30A-ASX-XXX-CXXX, -BSX... 228.8 lbs (103.8 kgs)
PX30A-FHX-XXX-CXXX, -DHX... 269.6 lbs (122.3 kgs)
PX30A-FSX-XXX-CXXX, -DSX... 245.6 lbs (111.4 kgs)
- (aggiungere 40,0 lbs [18,2 kgs] per l'acciaio inossidabile sezione motore pneumatico)
- Kit di manutenzione sezione pneumatica 637421
 - Kit di manutenzione sezione fluido (Senza Sede) ... 637303-XX
 - Kit di manutenzione sezione fluido (Con Sede) 637303-XXX



PRESTAZIONI

- Gamma della pressione dell'ingresso aria 20 - 120 psig (1.4 - 8.3 bar)
 - Pressione massima dell'ingresso del materiale 10 psig (0.69 bar)
 - Gamma della pressione dell'uscita fluido 20 - 120 psig (1.4 - 8.3 bar)
 - Portata massima 237 gpm (897 lpm)
 - Ingresso a iniezione 275 gpm (1,041 lpm)
 - Dimensione massima particelle 3/8" dia. (9.5 mm)
 - Limiti di temperatura massimi (materiale diaframma/sfera/sede)
- | | |
|---------------|---------------------------------------|
| E.P.R./EPDM | da - 60° a 280° F (da - 51° a 138° C) |
| Hytrel® | da - 20° a 180° F (da - 29° a 82° C) |
| Nitrilo | da 10° a 180° F (da - 12° a 82° C) |
| PVDF (Kynar®) | da 10° a 200° F (da -12° a 93° C) |
| Santoprene® | da -40° a 225° F (da -40° a 107° C) |
| PTFE | da 40° a 225° F (da 4° a 107° C) |
| Viton® | da -40° a 350° F (da -40° a 177° C) |
- Capacità/ciclo a(100 psig) 2.8 gal. (10.6 lit.)
 - Livello di rumorosità a @ 70 psig - 50 cpm ^① ... 83.0 dB(A)^②

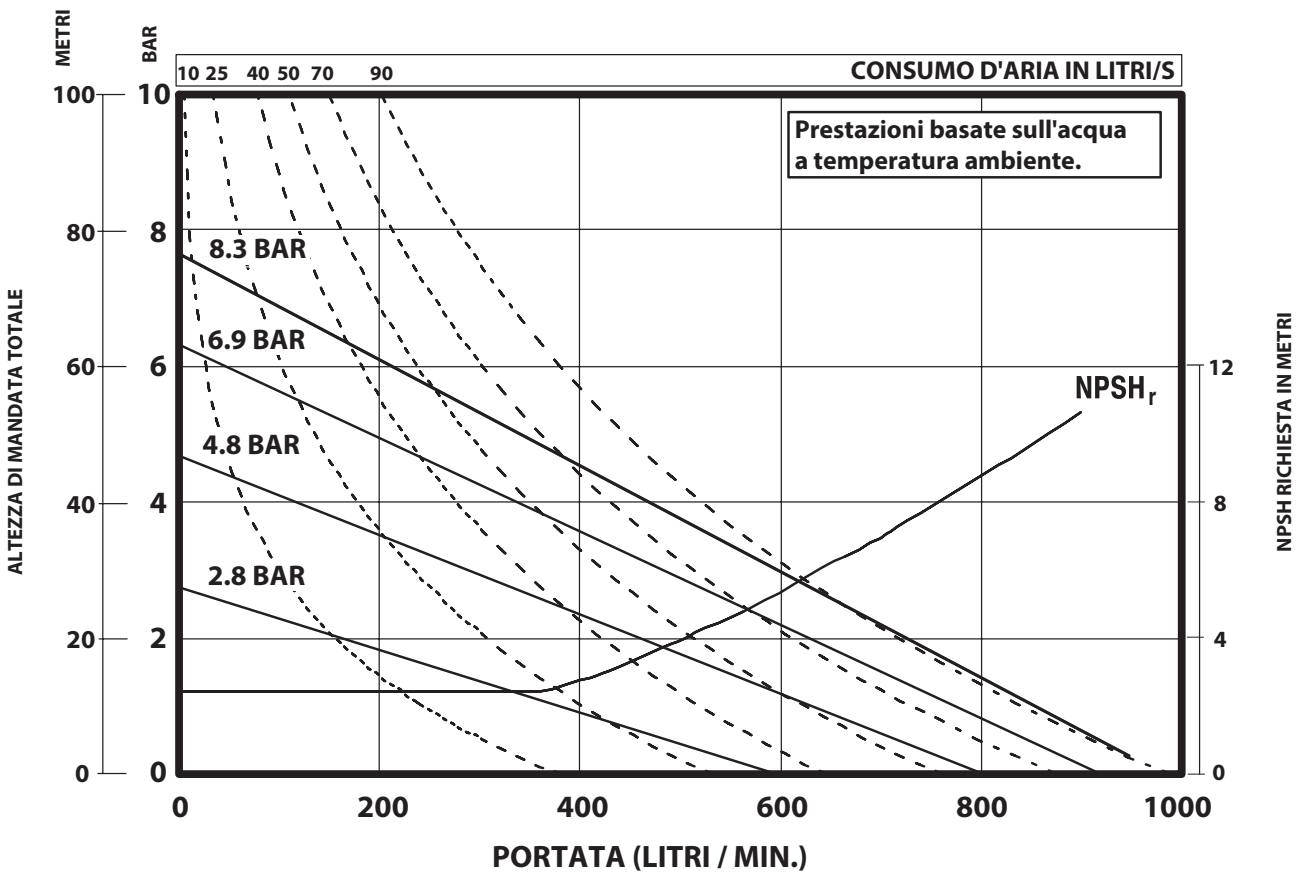
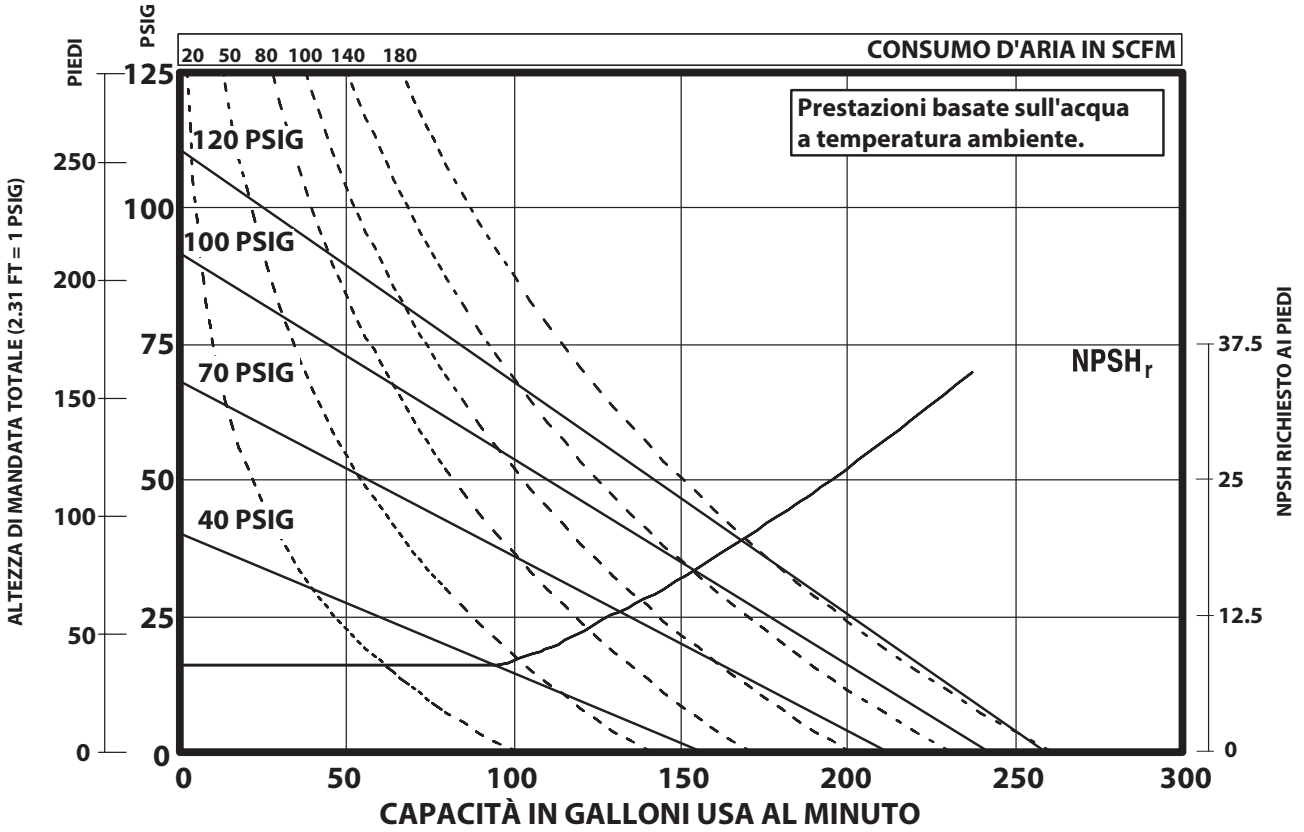
NOTA:
 ① Sottoposta a test con gruppo silenziatore 67263 installato.
 ② LII livello di pressione sonora della pompa è stato aggiornato a un livello sonoro continuo equivalente (LA_{eq}) per soddisfare i requisiti della norma ANSI S1. 13-1971, CAGI-PNEUROP S5.1 collocando i microfoni in quattro posizioni differenti.

	"A"	"D"	"J"	"N"	"L"	"G"
PX30X-XAX-XXX-CXXX	23-5/8" (600.1 mm)	2-3/8" (60.3 mm)	11" (279.4 mm)	15-1/2" (393.7 mm)	2-3/4" (69.9 mm)	32" (812.8 mm)
PX30X-XCX-XXX-CXXX	23-5/8" (600.1 mm)	2-7/16" (61.9 mm)	11-11/16" (296.9 mm)	15-1/2" (393.7 mm)	2-3/4" (69.9 mm)	32" (812.8 mm)
PX30X-XHX-XXX-CXXX	23-1/8" (587.4 mm)	2-3/4" (69.9 mm)	11-11/16" (296.9 mm)	16" (406.4 mm)	2-3/4" (69.9 mm)	32" (812.8 mm)
PX30X-XSX-XXX-CXXX	23-1/8" (587.4 mm)	2-3/4" (69.9 mm)	11-11/16" (296.9 mm)	16" (406.4 mm)	2-3/4" (69.9 mm)	32" (812.8 mm)
PX30X-DXX-XXX-CXXX	23-1/8" (587.4 mm)	2-3/4" (69.9 mm)	11-11/16" (296.9 mm)	16" (406.4 mm)	3-3/4" (95.25 mm)	33-15/16" (862.0 mm)
PX30X-FXX-XXX-CXXX	23-1/8" (587.4 mm)	2-3/4" (69.9 mm)	11-11/16" (296.9 mm)	16" (406.4 mm)	3-3/4" (95.25 mm)	33-15/16" (862.0 mm)

NOTA: le dimensioni sono espresse in pollici e (mm), sono arrotondate per eccesso al primo 1/16 di pollice utile e hanno valore puramente indicativo.

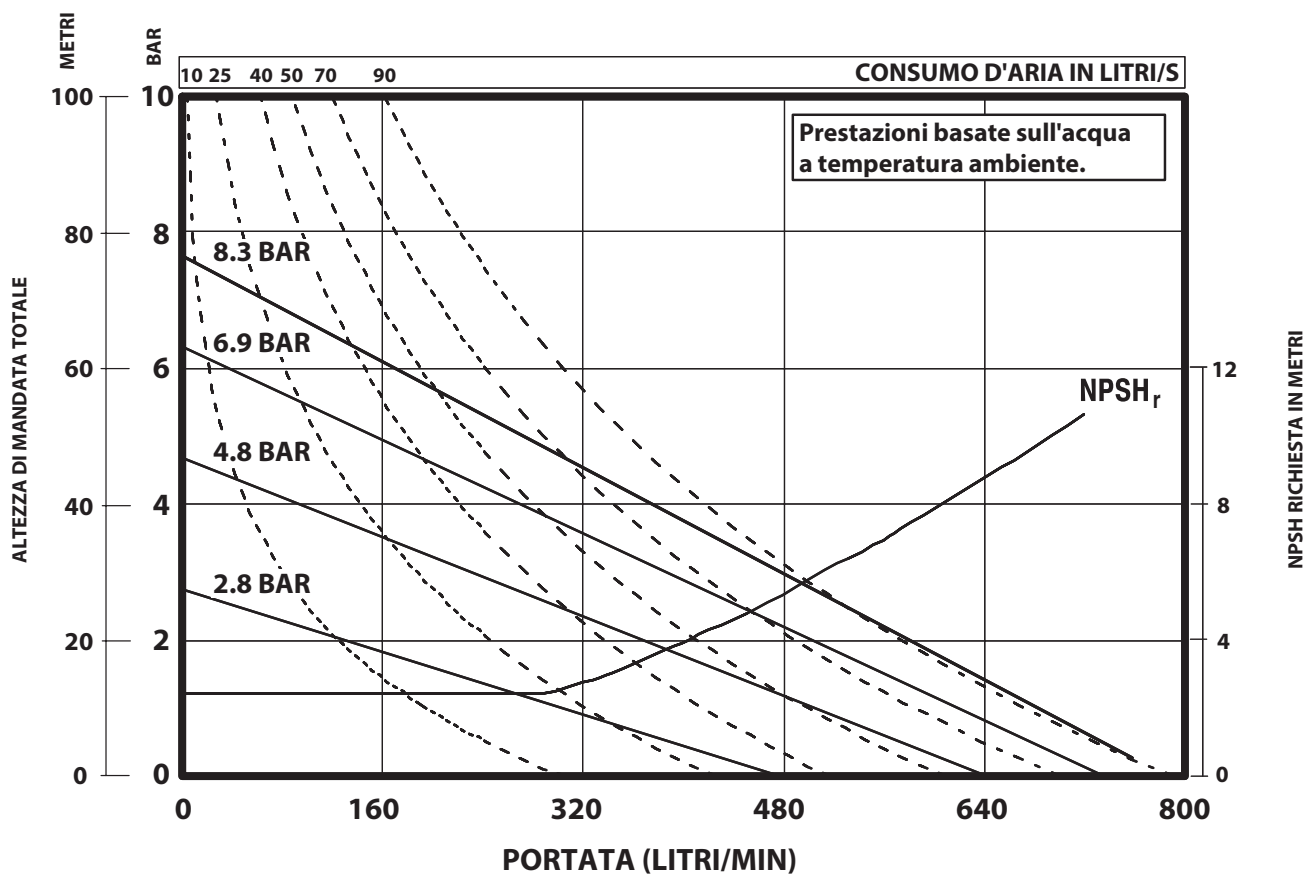
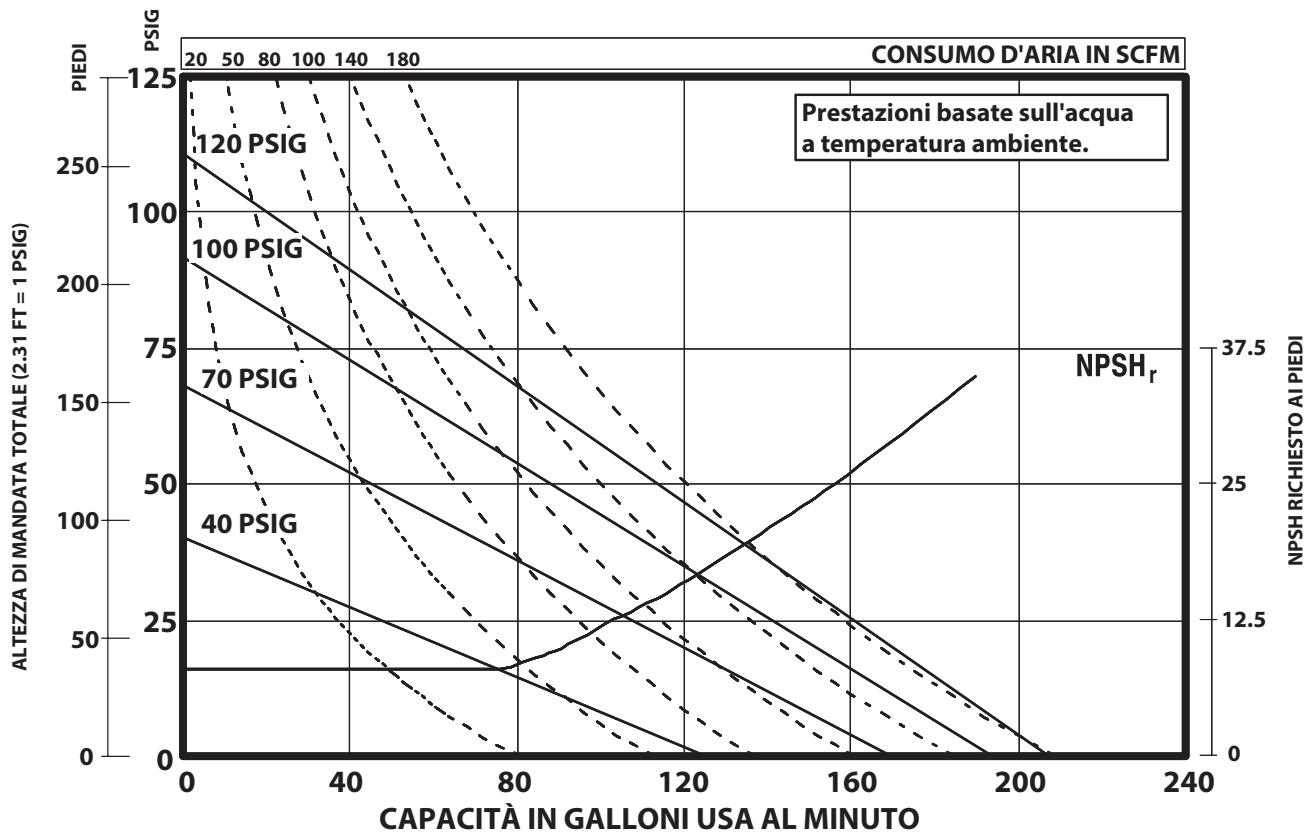
CURVE DELLE PRESTAZIONI

PD30A-XXX-XXX-CXXX / PD30S-XXX-XXX-CXXX POMPA METALLICA A DIAFRAMMA DA 3"



CURVE DELLE PRESTAZIONI

PE30X-XXX-XXX-XXEX / PE30X-XXX-XXX-XXFX POMPA METALLICA A DIAFRAMMA DA 3"

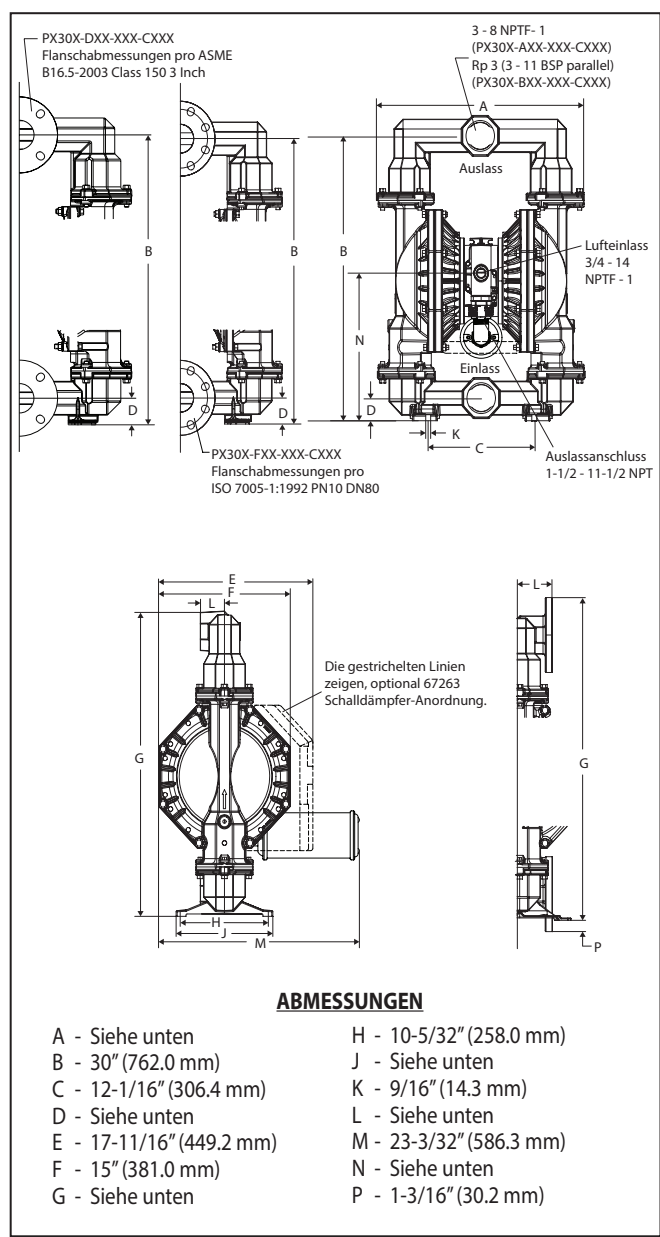


VERTRIEBS- UND ENGINEERING-DATEN

PD30A-XXX-XXX-CXXX / PD30S-XXX-XXX-CXXX
PE30A-XXX-XXX-CXXX / PE30S-XXX-XXX-CXXX
MEMBRANPUMPE 3" AUS METALL

ÜBERSETZUNG	1:1
SERIE:	
FLÜSSIGKEITS-DRUCKBEREICH (PSIG):	20 - 120
VERÖFFENTLICHT:	1-20-15
ÜBERARBEITET:	11-30-17
(REV: B)	S-1588

MASSANGABEN



ACCESSORI:
 66109 Luftleitungsanschlusssatz
 67263 Auslassöffnungssatz.
 94117 Dämpfer.

TECHNISCHE DATEN

KONSTRUKTION

- Modellserie** PX30A-XXX-XXX-CXXX
PX30S-XXX-XXX-CXXX
- Pumpentyp** Druckluftbetriebene Doppelmembranpumpe aus Metall
- Verhältnis** 1:1
- Materialeinlass/-auslass (Buchse)**
 - PX30X-AXX-XXX-CXXX 3 - 8 NPTF - 1
 - PX30X-BXX-XXX-CXXX Rp 3 (3 - 11 BSP parallel)
 - PX30X-DXX-XXX-CXXX 3" ANSI Flansch (4 Löcher)
 - PX30X-FXX-XXX-CXXX 3" DIN Flansch (8 Löcher)
- Luftleinlass (Buchse)** 3/4 - 14 NPTF - 1
- Luftauslass (Buchse)** 1-1/2 - 11-1/2 NPT
- Gewicht** ... PX30A-XAX-XXX-CXXX 129.5 lbs (58.8 kgs)
 - PX30A-XCX-XXX-CXXX 221.1 lbs (100.3 kgs)
 - PX30A-AHX-XXX-CXXX, -BHX ... 249.8 lbs (113.3 kgs)
 - PX30A-ASX-XXX-CXXX, -BSX ... 228.8 lbs (103.8 kgs)
 - PX30A-FHX-XXX-CXXX, -DHX ... 269.6 lbs (122.3 kgs)
 - PX30A-FSX-XXX-CXXX, -DSX ... 245.6 lbs (111.4 kgs)
 (add 40,0 lbs [18,2 kgs] für Edelstahl Luftmotors)
- Verschleißteilsätze für Druckluftprodukte** 637421
- Verschleißteilsätze für Fluid-Produkte (ohne sitz)** .. 637303-XX
- Verschleißteilsätze für Fluid-Produkte (mit sitz)** ... 637303-XXX

mit sitz	PX30X-XXX-<input checked="" type="checkbox"/><input checked="" type="checkbox"/><input checked="" type="checkbox"/>-CXXX	ohne sitz
637303-<input checked="" type="checkbox"/><input checked="" type="checkbox"/><input checked="" type="checkbox"/>	<ul style="list-style-type: none"> Membranmaterial Kugelmaterail Sitzmaterial 	637303-<input checked="" type="checkbox"/><input checked="" type="checkbox"/> <ul style="list-style-type: none"> Membranmaterial Kugelmaterail
BEISPIEL: Modell #PD30A-ACS-SVT-C		
Verschleißteilsatz für Fluid-Produkte: 637303-AA (ohne sitz)		

LEISTUNG

- Eingangsluftdruck-Bereich** 20 - 120 psig (1.4 - 8.3 bar)
- Max. Materialeingangsdruck** 10 psig (0.69 bar)
- Eingangsflüssigkeitsdruck-Bereich** . 20 - 120 psig (1.4 - 8.3 bar)
- Max. Durchflussrate** 237 gpm (897 lpm)
- Gefluteter Einlauf** 275 gpm (1,041 lpm)
- Max. Partikelgröße** 3/8" dia. (9.5 mm)
- Max. Temperaturgrenzen (Membran-/Kugel-/Sitzmaterial)**
 - E.P.R./EPDM -60° bis 280° F (-51° bis 138° C)
 - Hytre^l® -20° bis 180° F (-29° bis 82° C)
 - Nitrilo 10° bis 180° F (-12° bis 82° C)
 - PVDF (Kynar®) 10° bis 200° F (-12° bis 93° C)
 - Santoprene® -40° bis 225° F (-40° bis 107° C)
 - PTFE 40° bis 225° F (4° bis 107° C)
 - Viton® -40° bis 350° F (-40° bis 177° C)
- Verdrängung/Zyklus bei (100 psig)** .. 2.8 gal. (10.6 lit.)
- Schallpegel bei @ 70 psig - 50 cpm** ① 83.0 dB(A) ②

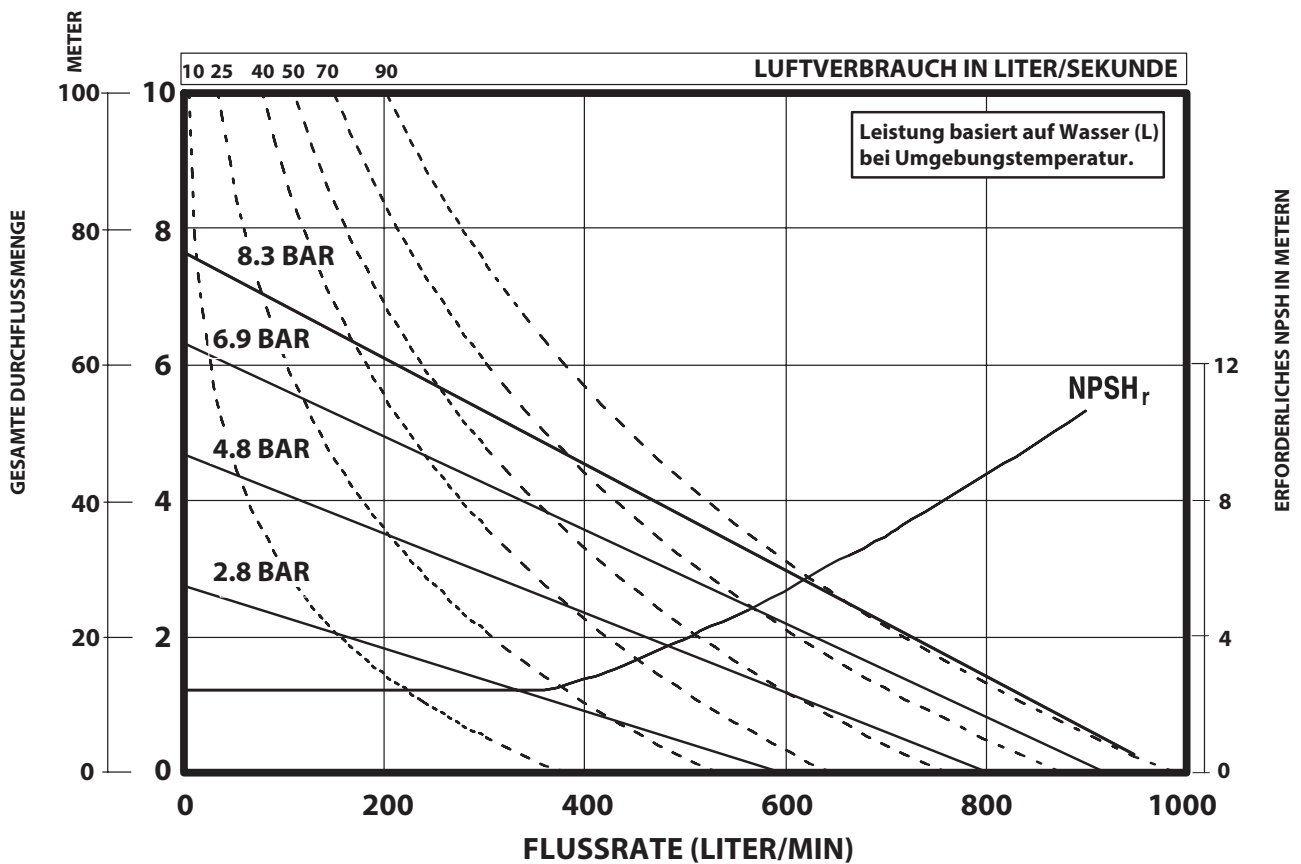
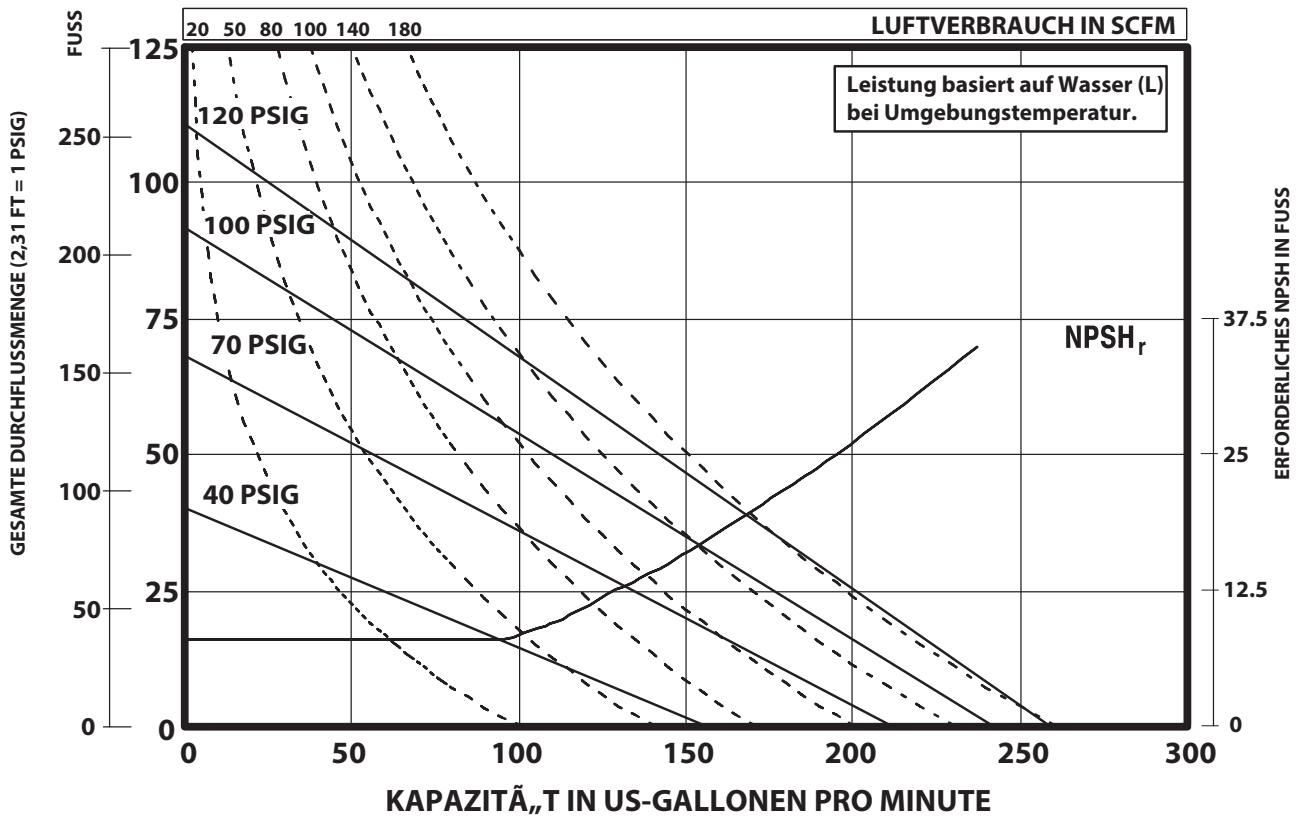
Hinweise:
 ① Prüfung mit angebrachter Dämpferbaugruppe 67263.
 ② Die Schalldruckangaben für die Pumpe wurden aktualisiert und geben jetzt den äquivalenten Dauerschallpegel (L_{Aeq}) gemäß ANSI S1. 13-1971, CAGI-PNEUROPS 55.1 an, in der die Verwendung von vier verschiedenen Mikrofonstandorten vorgeschrieben ist.

	"A"	"D"	"J"	"N"	"L"	"G"
PX30X-XAX-XXX-CXXX	23-5/8" (600.1 mm)	2-3/8" (60.3 mm)	11" (279.4 mm)	15-1/2" (393.7 mm)	2-3/4" (69.9 mm)	32" (812.8 mm)
PX30X-XCX-XXX-CXXX	23-5/8" (600.1 mm)	2-7/16" (61.9 mm)	11-11/16" (296.9 mm)	15-1/2" (393.7 mm)	2-3/4" (69.9 mm)	32" (812.8 mm)
PX30X-XHX-XXX-CXXX	23-1/8" (587.4 mm)	2-3/4" (69.9 mm)	11-11/16" (296.9 mm)	16" (406.4 mm)	2-3/4" (69.9 mm)	32" (812.8 mm)
PX30X-XSX-XXX-CXXX	23-1/8" (587.4 mm)	2-3/4" (69.9 mm)	11-11/16" (296.9 mm)	16" (406.4 mm)	2-3/4" (69.9 mm)	32" (812.8 mm)
PX30X-DXX-XXX-CXXX	23-1/8" (587.4 mm)	2-3/4" (69.9 mm)	11-11/16" (296.9 mm)	16" (406.4 mm)	3-3/4" (95.25 mm)	33-15/16" (862.0 mm)
PX30X-FXX-XXX-CXXX	23-1/8" (587.4 mm)	2-3/4" (69.9 mm)	11-11/16" (296.9 mm)	16" (406.4 mm)	3-3/4" (95.25 mm)	33-15/16" (862.0 mm)

NOTA: Die Maße sind in Zoll und (mm) angegeben. Sie dienen nur zur Bezugnahme und sind typischerweise auf den nächsten 1/16-Zollwert aufgerundet.

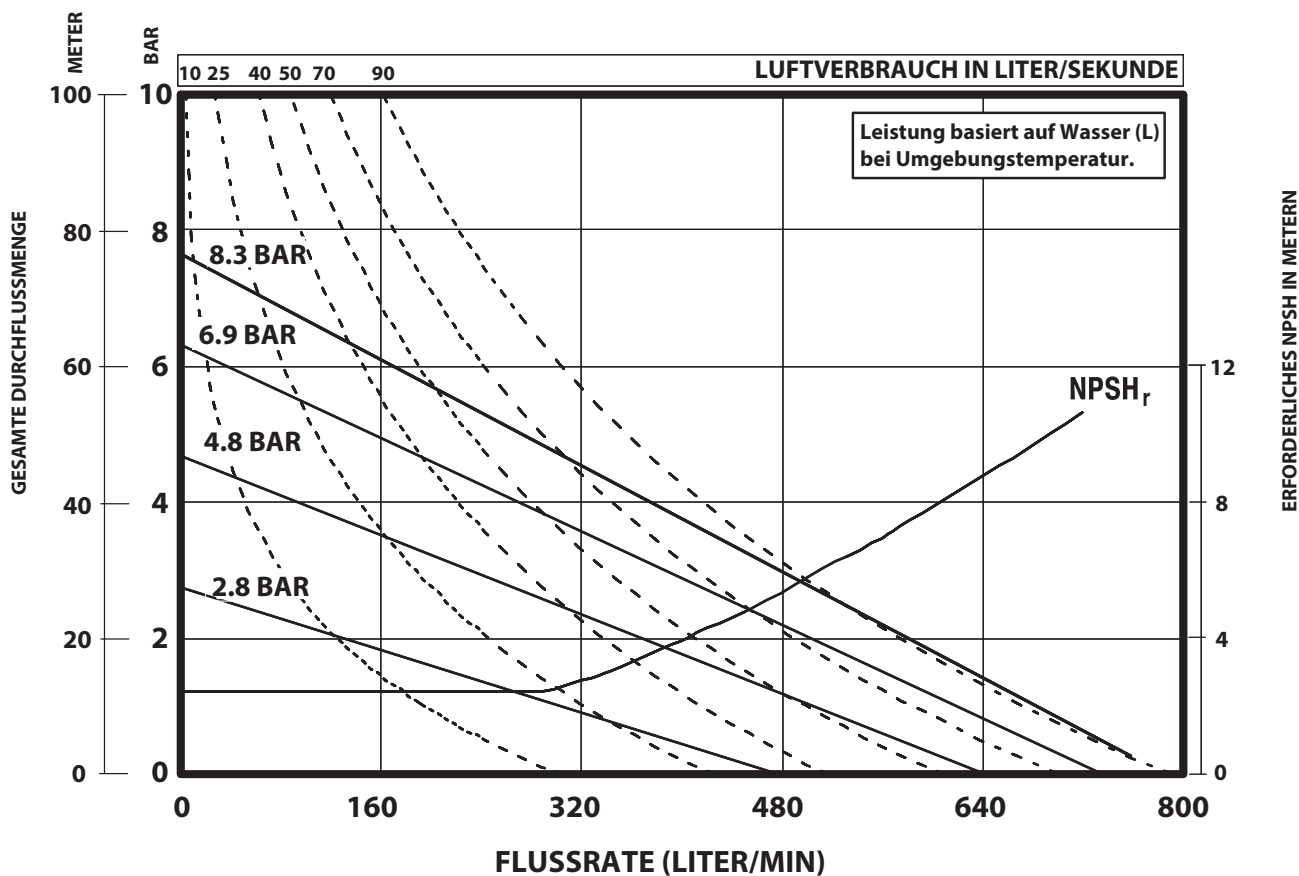
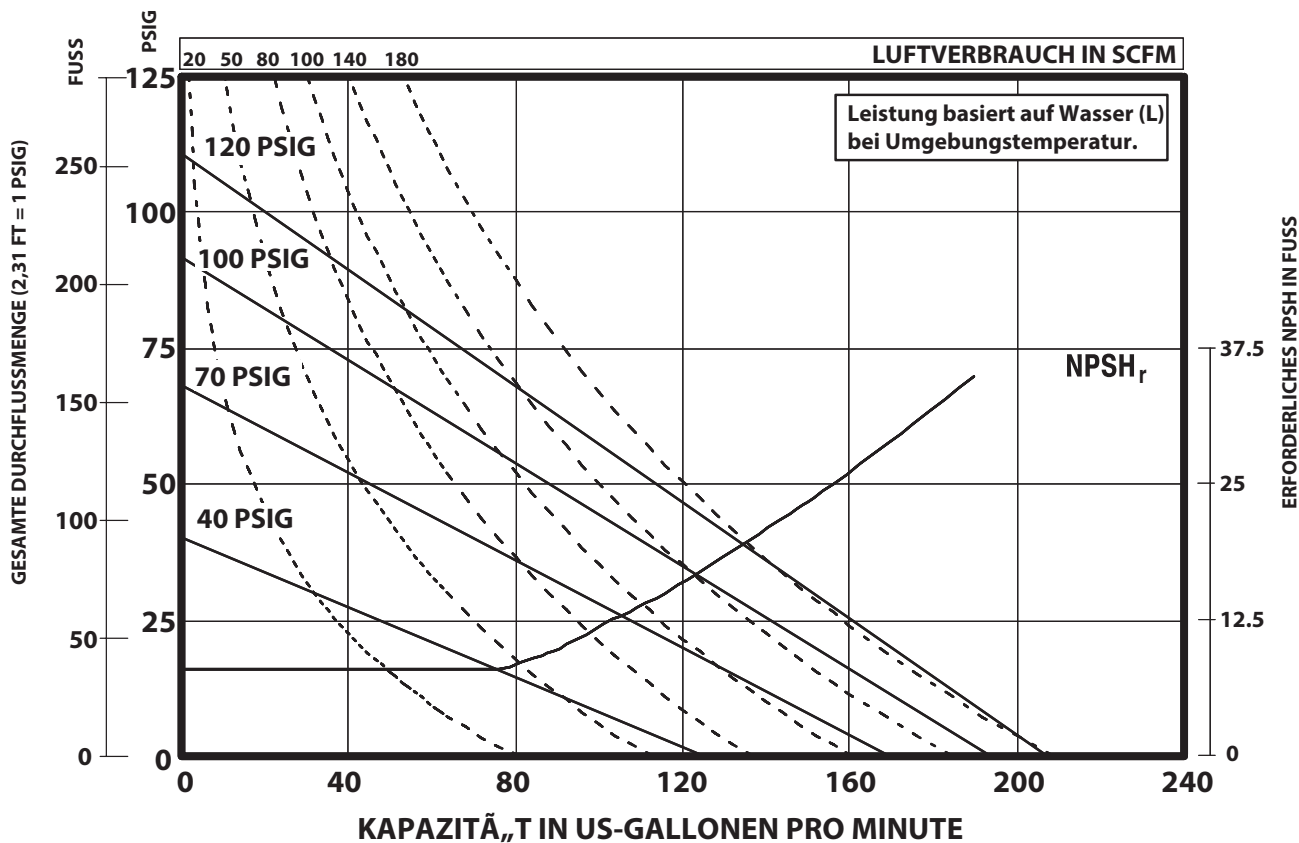
LEISTUNGSKURVEN

PD30A-XXX-XXX-CXXX / PD30S-XXX-XXX-CXXX MEMBRANPUMPE 3" AUS METALL



LEISTUNGSKURVEN

PE30X-XXX-XXX-XXEX / PE30X-XXX-XXX-XXFX MEMBRANPUMPE 3" AUS METALL

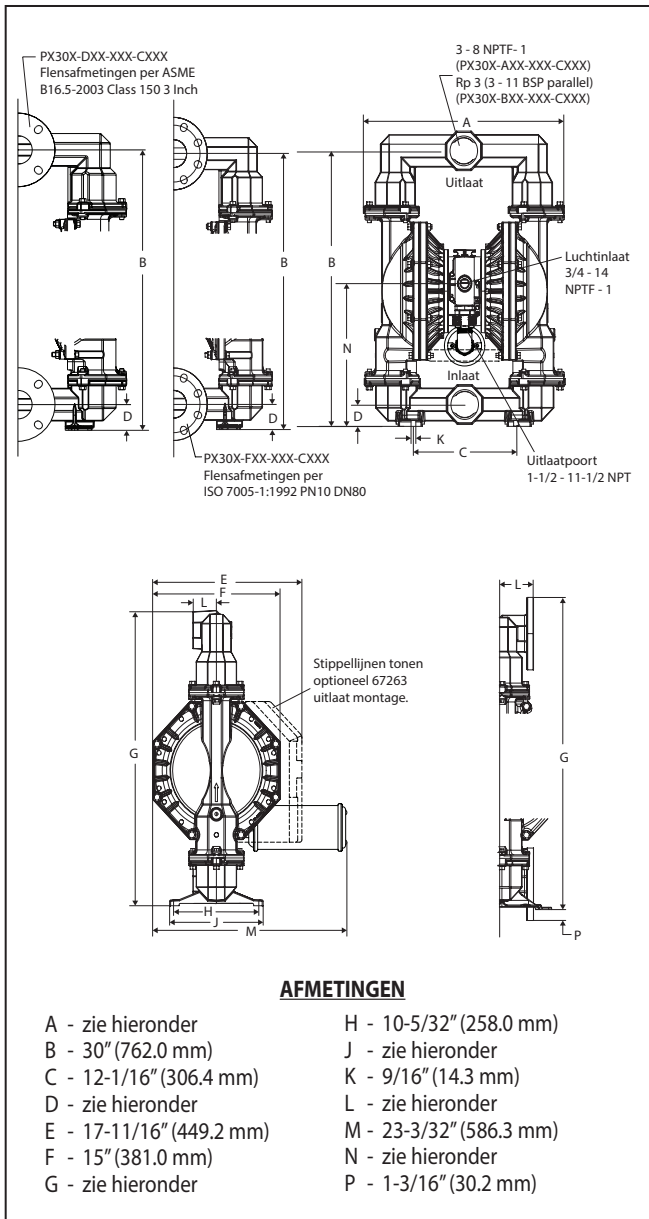


VERKOOPS- EN TECHNISCHE GEGEVENS

PD30A-XXX-XXX-CXXX / PD30S-XXX-XXX-CXXX
PE30A-XXX-XXX-CXXX / PE30S-XXX-XXX-CXXX
METALEN MEMBRAANPOMP VAN 3"

VERHOUDING SERIE:	1:1
VLOEISTOF- BEREIK PSIG:	20 - 120
UITGEBRACHT:	1-20-15
HERZIENE VERSIE:	11-30-17
(REV: B)	S-1588

AFMETINGEN



TOEBEHOREN:
 66109 luchtleidingaansluitingsset
 67263 uitlaatsset met poort
 94117 geluidsdemper

SPECIFICATIES

CONSTRUCTIE

Modelserie	PX30A-XXX-XXX-CXXX PX30S-XXX-XXX-CXXX
Pomptype	Metalen, pneumatisch, dubbel membraan
Verhouding	1:1
Materiaalinlaat/-uitlaat (vrouwelijk)	
PX30X- <u>A</u> XX-XXX-CXXX	3 - 8 NPTF - 1
PX30X- <u>B</u> XX-XXX-CXXX	Rp 3 (3 - 11 BSP parallel)
PX30X- <u>D</u> XX-XXX-CXXX	3" ANSI Flens (4 gaten)
PX30X- <u>F</u> XX-XXX-CXXX	3" DIN Flens (8 gaten)
Luchtinlaat (vrouwelijk)	3/4 - 14 NPTF - 1
Luchtuutlaat (vrouwelijk)	1-1/2 - 11-1/2 NPT
Gewicht ..	PX30A- <u>X</u> A X -XXX-CXXX 129.5 lbs (58.8 kgs) PX30A- <u>X</u> C X -XXX-CXXX 221.1 lbs (100.3 kgs) PX30A- <u>A</u> H X -XXX-CXXX, - <u>B</u> H X .. 249.8 lbs (113.3 kgs) PX30A- <u>A</u> S X -XXX-CXXX, <u>B</u> S X .. 228.8 lbs (103.8 kgs) PX30A- <u>F</u> H X -XXX-CXXX, <u>D</u> H X .. 269.6 lbs (122.3 kgs) PX30A- <u>F</u> S X -XXX-CXXX, - <u>D</u> S X .. 245.6 lbs (111.4 kgs)

(Voeg 40,0 lbs [18,2 kgs] voor roestvrijstalen luchtmotor sectie)
Onderhoudskit luchtgedeelte 637421
Onderhoudskit vloeistofgedeelte (Zonder zitting) ... 637303-XX
Onderhoudskit vloeistofgedeelte (Met zitting) 637303-XXX

Met zitting	PX30X-XXX-<u>X</u><u>X</u><u>X</u>-CXXX	Zonder zitting
637303-<u>X</u><u>X</u><u>X</u>	<ul style="list-style-type: none"> — Membraanmateriaal — Kogelmateriaal — Materiaal zitting 	637303-<u>X</u><u>X</u>
		<ul style="list-style-type: none"> — Membraanmateriaal — Kogelmateriaal
VOORBEELD: Modell #PD30A-ACS-SVT-C Onderhoudskit vloeistofgedeelte is : 637303-VT (Zonder zitting)		

PRESTATIES

Drukberook luchtinlaat	20 - 120 psig (1.4 - 8.3 bar)
Maximale materiaalindruok	10 psig (0.69 bar)
Drukberook vloeistofuitlaat	20 - 120 psig (1.4 - 8.3 bar)
Maximumbobiet	237 gpm (897 lpm)
Natte inlaat	275 gpm (1,041 lpm)
Maximale partikelgrootte	3/8" dia (9.5 mm)
Maximale temperatuurlimieten (materiaal membraan/kogel/zitting)	
E.P.R./EPDM	-60° tot 280° F (-51° tot 138° C)
Hytre [®]	-20° tot 180° F (-29° tot 82° C)
Nitrilo	10° tot 180° F (-12° tot 82° C)
PVDF (Kynar [®])	10° tot 200° F (-12° tot 93° C)
Santoprene [®]	-40° tot 225° F (-40° tot 107° C)
PTFE	40° tot 225° F (4° tot 107° C)
Viton [®]	-40° tot 350° F (-40° tot 177° C)

Verdrinking/cyclus bobij (100 psig) 2.8 gal. (10.6 lit.)
Geluidsniveau bobij @ 70 psig - 50 cpm ^① 83.0 dB(A)^②

Opmerkingen:

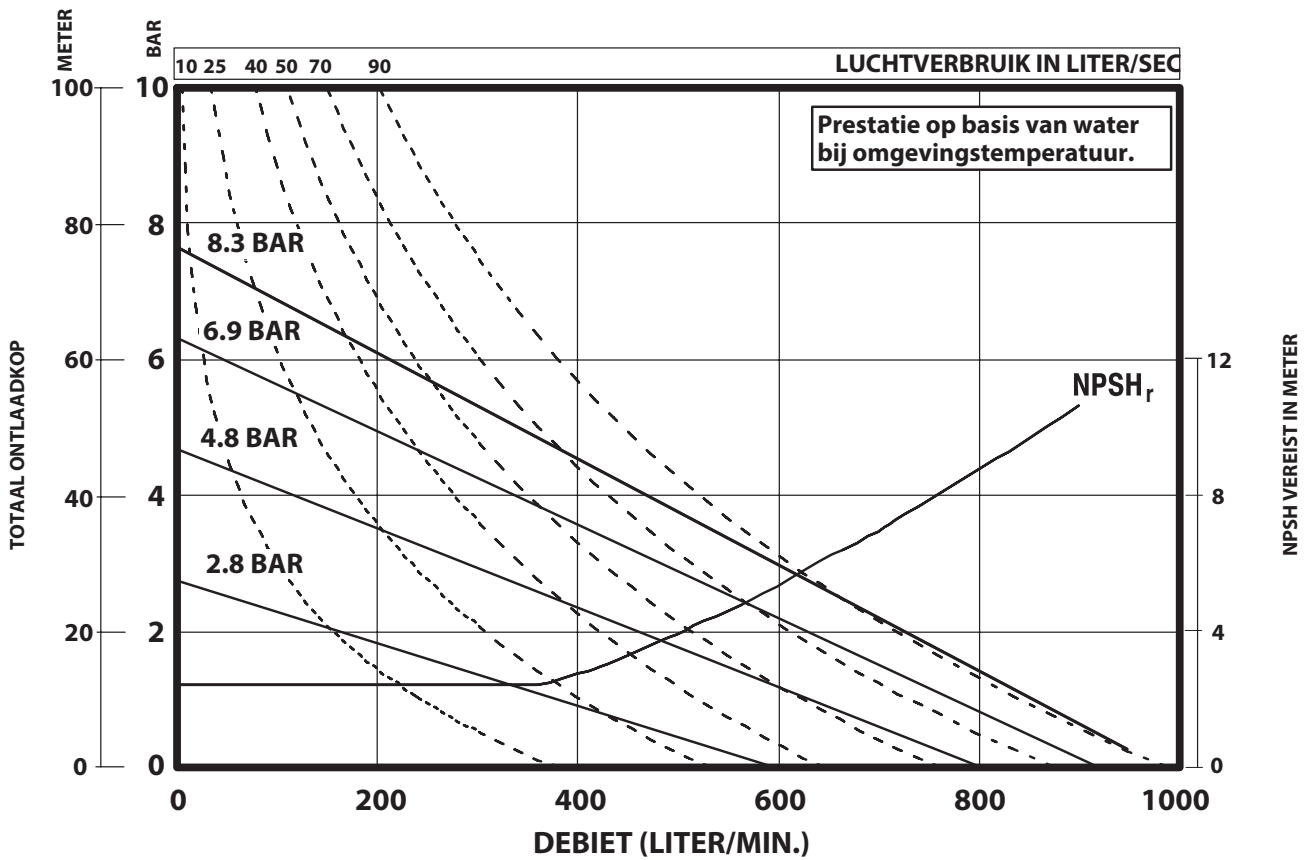
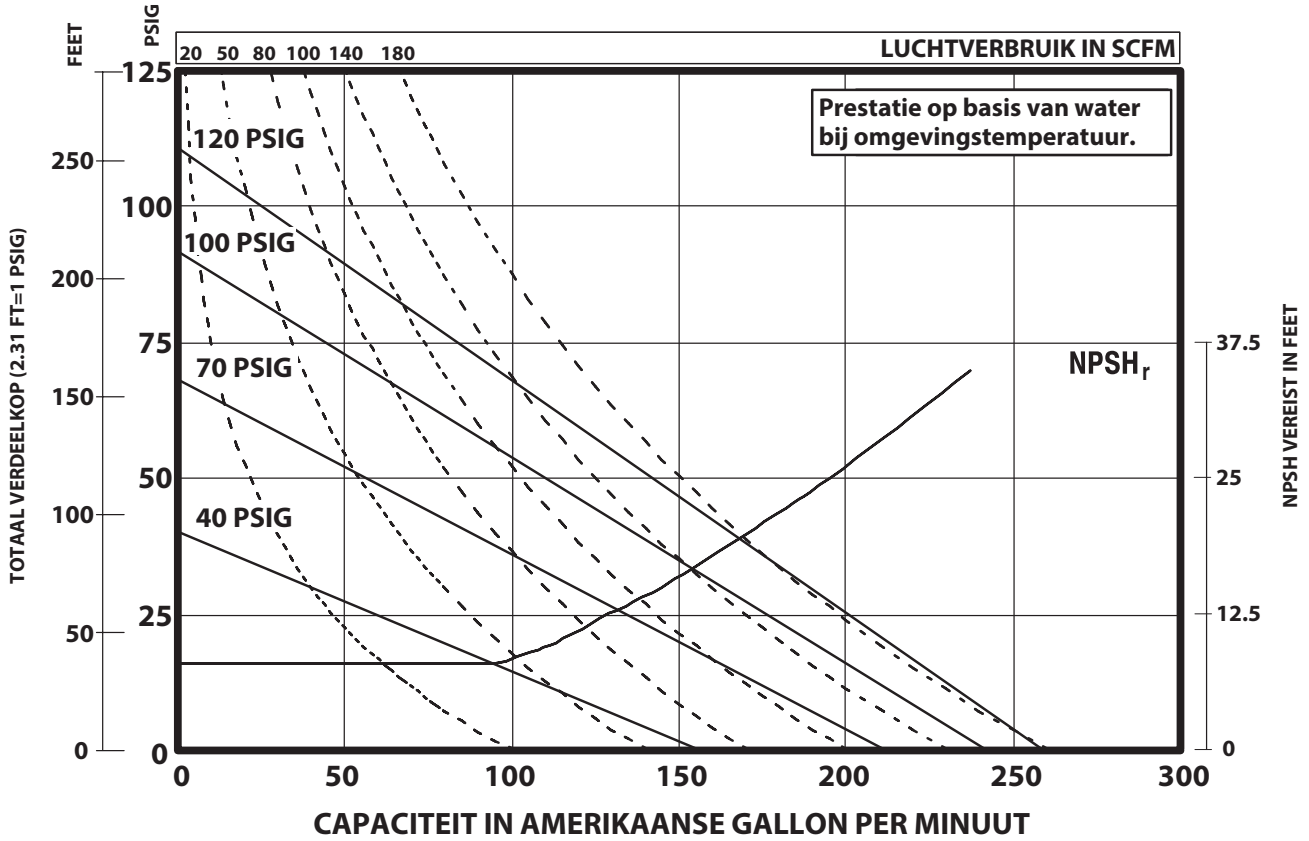
- ① Getest met de 67263 geluiddemper geïnstalleerd.
- ② Het geluidsdrukkniveau van de pomp is bijgewerkt tot een equivalent continu geluidsniveau (LA_{eq}) om te voldoen aan het doel van ANSI S1.13-1971, CAGI-PNEUROP S5.1 met vier microfoonlocaties.

	"A"	"D"	"J"	"N"	"L"	"G"
PX30X- <u>X</u> A X -XXX-CXXX	23-5/8" (600.1 mm)	2-3/8" (60.3 mm)	11" (279.4 mm)	15-1/2" (393.7 mm)	2-3/4" (69.9 mm)	32" (812.8 mm)
PX30X- <u>X</u> C X -XXX-CXXX	23-5/8" (600.1 mm)	2-7/16" (61.9 mm)	11-11/16" (296.9 mm)	15-1/2" (393.7 mm)	2-3/4" (69.9 mm)	32" (812.8 mm)
PX30X- <u>X</u> H X -XXX-CXXX	23-1/8" (587.4 mm)	2-3/4" (69.9 mm)	11-11/16" (296.9 mm)	16" (406.4 mm)	2-3/4" (69.9 mm)	32" (812.8 mm)
PX30X- <u>X</u> S X -XXX-CXXX	23-1/8" (587.4 mm)	2-3/4" (69.9 mm)	11-11/16" (296.9 mm)	16" (406.4 mm)	2-3/4" (69.9 mm)	32" (812.8 mm)
PX30X- <u>D</u> XX-XXX-CXXX	23-1/8" (587.4 mm)	2-3/4" (69.9 mm)	11-11/16" (296.9 mm)	16" (406.4 mm)	3-3/4" (95.25 mm)	33-15/16" (862.0 mm)
PX30X- <u>F</u> XX-XXX-CXXX	23-1/8" (587.4 mm)	2-3/4" (69.9 mm)	11-11/16" (296.9 mm)	16" (406.4 mm)	3-3/4" (95.25 mm)	33-15/16" (862.0 mm)

OPMERKING: afmetingen worden weergegeven in inch en (mm), worden alleen ter referentie gegeven en worden doorgaans afgerond naar de dichtstbijzijnde 1/16 inch.

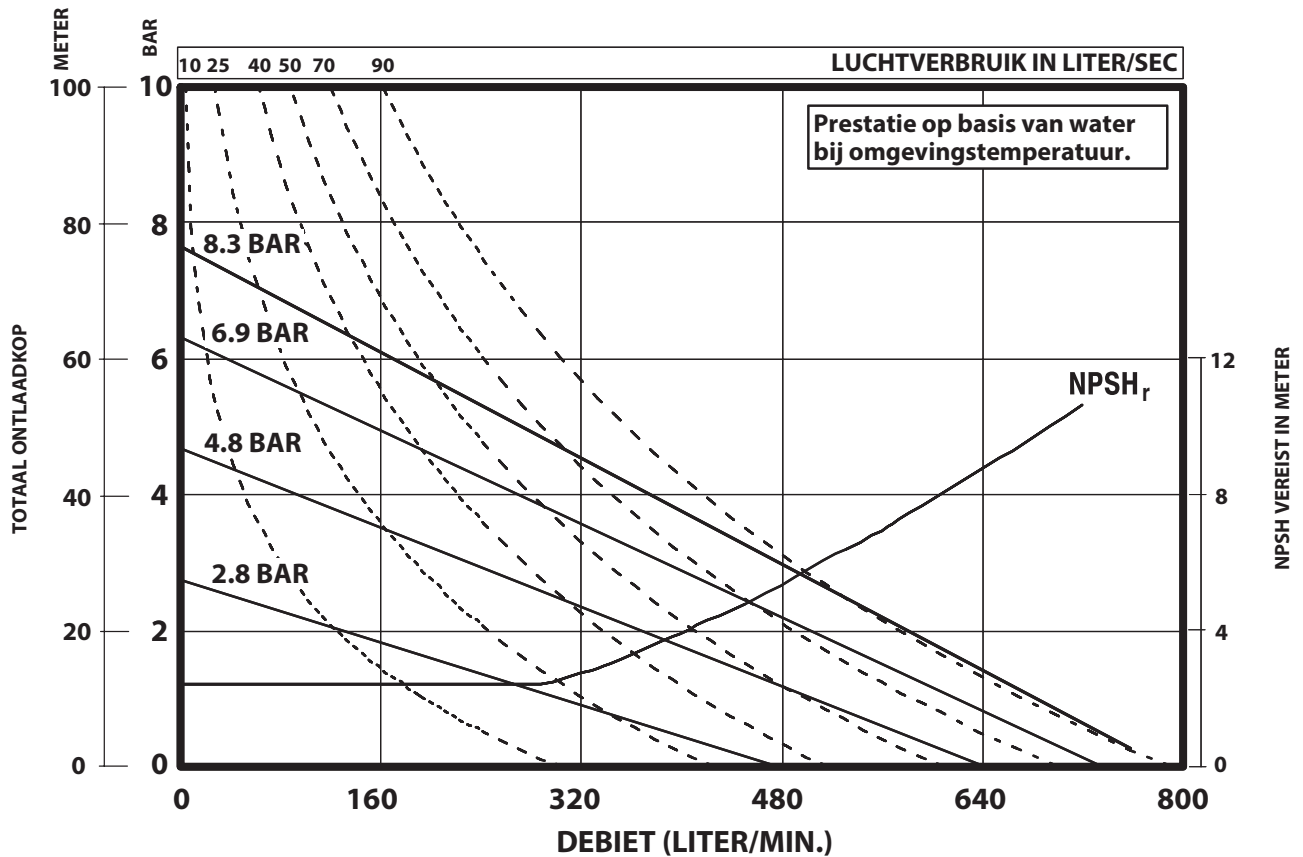
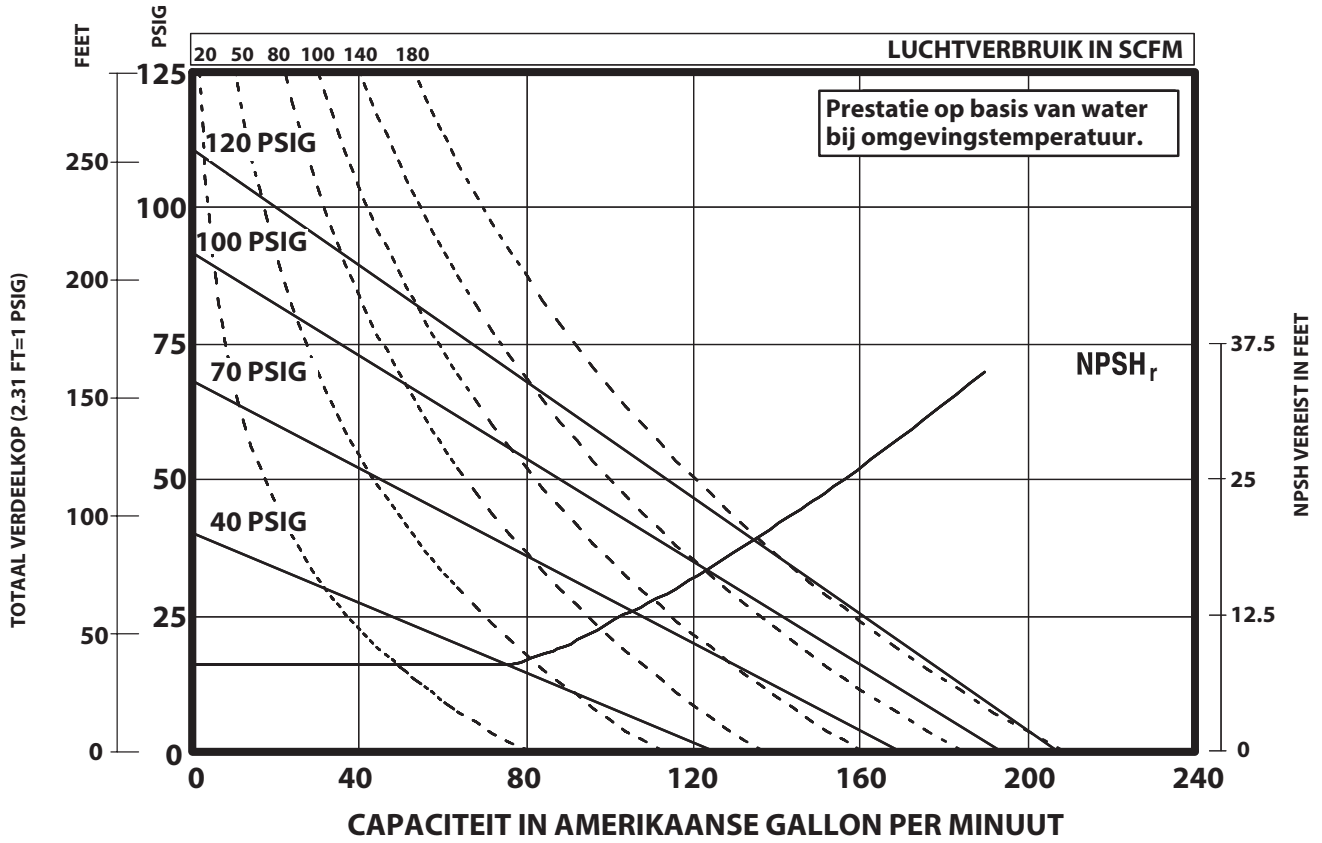
PRESTATIECURVEN

PD30A-XXX-XXX-CXXX / PD30S-XXX-XXX-CXXX METALEN MEMBRAANPOMP VAN 3"



PRESTATIECURVEN

PE30X-XXX-XXX-XXEX / PE30X-XXX-XXX-XXFX METALEN MEMBRAANPOMP VAN 3"

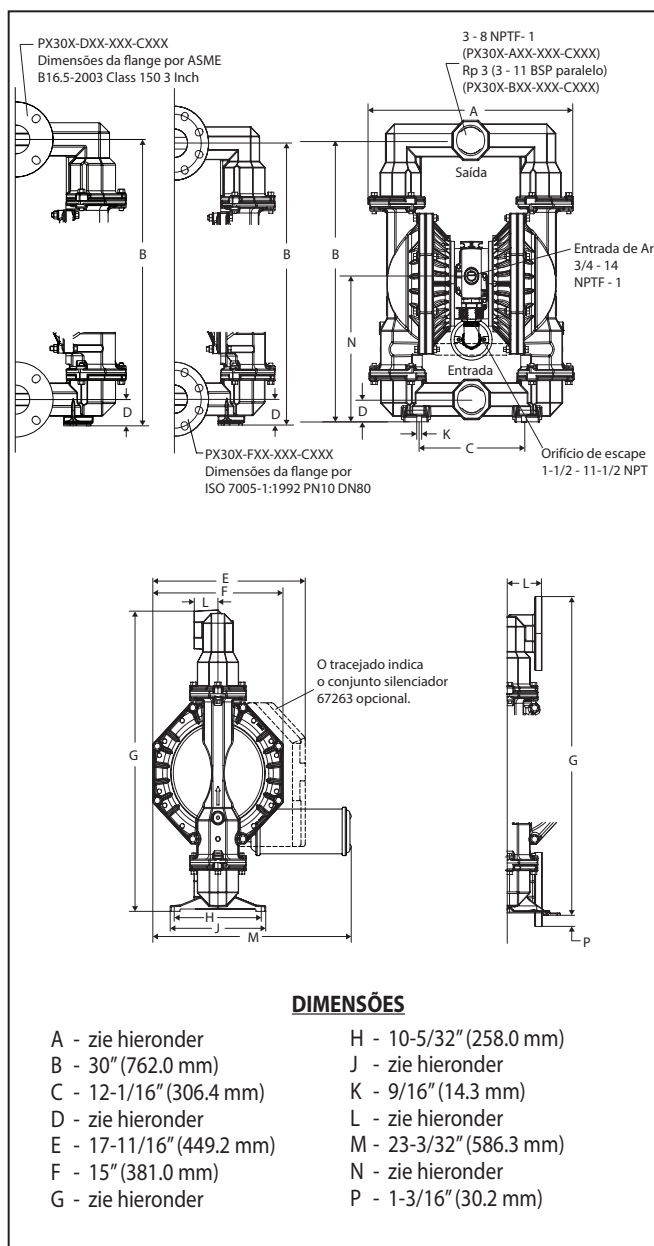


DADOS DE VENDAS E ENGENHARIA

PD30A-XXX-XXX-CXXX / PD30S-XXX-XXX-CXXX
PE30A-XXX-XXX-CXXX / PE30S-XXX-XXX-CXXX
BOMBA DE DIAFRAGMA METÁLICA DE 3 POL.

RELAÇÃO SÉRIE:	1:1
INTERVALO LÍQUIDOS EM PSIG:	20 - 120
LANÇADO:	1-20-15
REVISTA:	11-30-17
(REV: B)	S-1588

DADOS DIMENSIONAIS



ACESSÓRIOS:

- 66109 Kit de conexão de entrada de ar
- 67263 Kit do orifício de escape
- 94117 Silenciador

ESPECIFICAÇÕES

CONSTRUÇÃO

- Série do modelo PX30A-XXX-XXX-CXXX
PX30S-XXX-XXX-CXXX
- Tipo de bomba Metálica, Ar comprimido, Diafragma duplo
- Relação 1:1
- Entrada/ saída de material (fêmea)
PX30X-AXX-XXX-CXXX 3 - 8 NPTF - 1
PX30X-BXX-XXX-CXXX Rp 3 (3 - 11 BSP paralelo)
PX30X-DXX-XXX-CXXX 3" ANSI Flange (4 Furos)
PX30X-FXX-XXX-CXXX 3" DIN Flange (8 Furos)
- Entrada de ar (fêmea) 3/4 - 14 NPTF - 1
- Escape de ar (fêmea) 1-1/2 - 11-1/2 NPT
- Peso PX30A-XAX-XXX-CXXX 129.5 lbs (58.8 kgs)
PX30A-XCX-XXX-CXXX 221.1 lbs (100.3 kgs)
PX30A-AHX-XXX-CXXX, -BHX .. 249.8 lbs (113.3 kgs)
PX30A-ASX-XXX-CXXX, -BSX. . . 228.8 lbs (103.8 kgs)
PX30A-FHX-XXX-CXXX, -DHX. . . 269.6 lbs (122.3 kgs)
PX30A-FSX-XXX-CXXX, -DSX . . . 245.6 lbs (111.4 kgs)

(adicionar 40,0 lbs [18,2 kgs] para seção do motor a ar de aço inoxidável)

- Kit de reparação da secção de ar 637421
- Kit de reparação da secção de líquidos (sem assento) . 637303-XX
- Kit de reparação da secção de líquidos (com assento) . 637303-XXX

com assento	PX30X-XXX-XXX-CXXX	sem assento
637303-XXX	Material do diafragma Material da esfera Material da junta	637303-XX Material do diafragma Material da esfera
EXEMPLO: Modelo #PD30A-ACS-SVT-C Kit de reparação da secção de líquidos é : 637303-VT (sem assento)		

DESEMPENHO

- Intervalo da pressão de entrada de ar. 20 - 120 psig (1.4 - 8.3 bar)
- Pressão máxima de entrada de material. 10 psig (0.69 bar)
- Intervalo da pressão de saída de líquidos 20 - 120 psig (1.4 - 8.3 bar)
- Fluxo máximo de líquidos 237 gpm (897 lpm)
- Entrada de fluxo 275 gpm (1,041 lpm)
- Tamanho máximo das partículas ... 3/8" pol. diâm. (9.5 mm)
- Limites de temperatura máximos (diafragma / esfera / material da junta)
E.P.R./EPDM -60° a 280° F (-51° a 138° C)
Hytrel® -20° a 180° F (-29° a 82° C)
Nitrilo 10° a 180° F (-12° a 82° C)
PVDF (Kynar®) 10° a 200° F (-12° a 93° C)
Santoprene® -40° a 225° F (-40° a 107° C)
PTFE 40° a 225° F (4° a 107° C)
Viton® -40° a 350° F (-40° a 177° C)
- Deslocamento por ciclo a (100 psig) . . 2.8 gal. (10.6 lit.)
- Nível de ruído a @ 70 psig - 50 cpm^① 83.0 dB(A)^②

Notas:

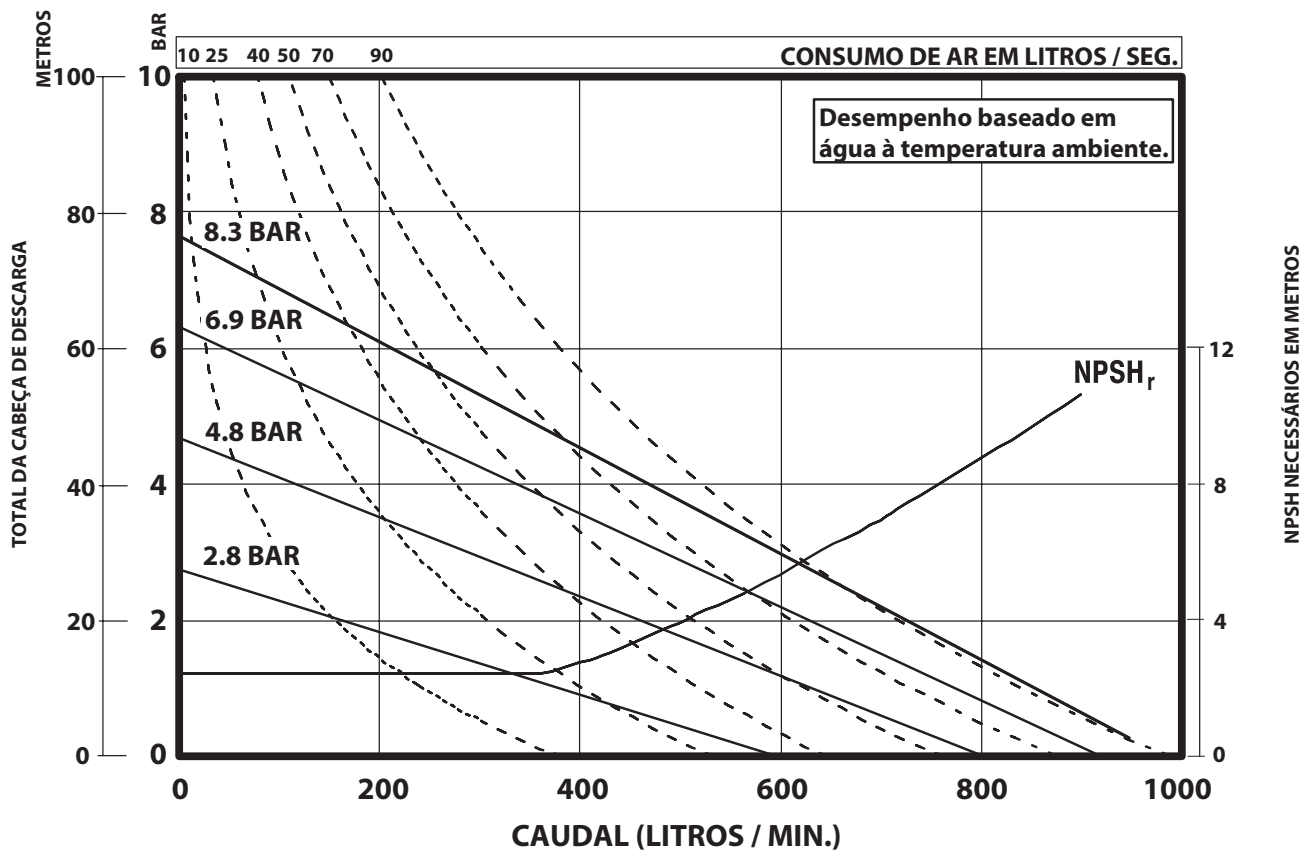
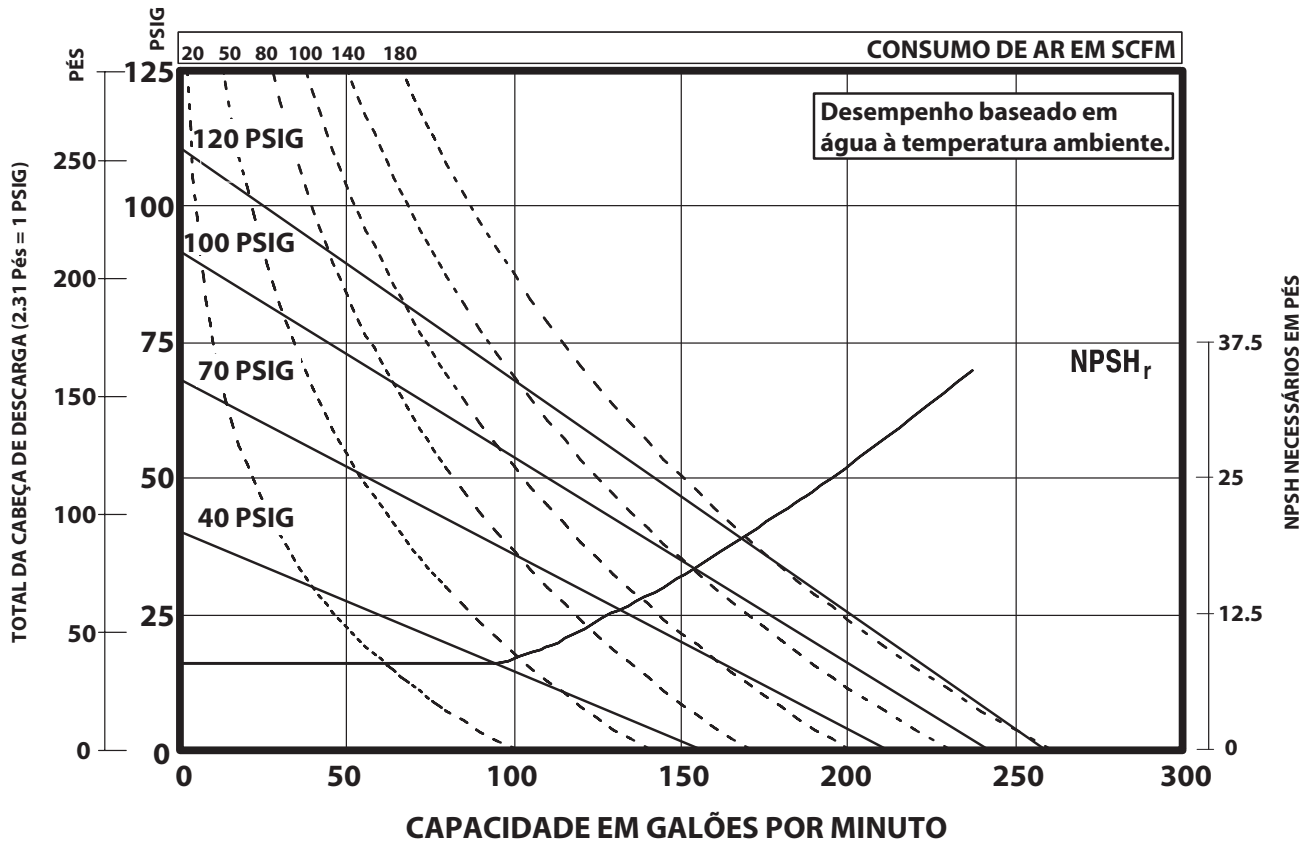
- ① Testado com o silenciador 67263 instalado.
- ② O nível de pressão sonora da bomba foi atualizado para um nível sonoro contínuo equivalente (L_{Aeq}), para corresponder ao requisito da ANSI S1. 13-1971, CAGI-PNEUROP S5.1, utilizando quatro localizações de microfone.

	"A"	"D"	"J"	"N"	"L"	"G"
PX30X-XAX-XXX-CXXX	23-5/8" (600.1 mm)	2-3/8" (60.3 mm)	11" (279.4 mm)	15-1/2" (393.7 mm)	2-3/4" (69.9 mm)	32" (812.8 mm)
PX30X-XCX-XXX-CXXX	23-5/8" (600.1 mm)	2-7/16" (61.9 mm)	11-11/16" (296.9 mm)	15-1/2" (393.7 mm)	2-3/4" (69.9 mm)	32" (812.8 mm)
PX30X-XHX-XXX-CXXX	23-1/8" (587.4 mm)	2-3/4" (69.9 mm)	11-11/16" (296.9 mm)	16" (406.4 mm)	2-3/4" (69.9 mm)	32" (812.8 mm)
PX30X-XSX-XXX-CXXX	23-1/8" (587.4 mm)	2-3/4" (69.9 mm)	11-11/16" (296.9 mm)	16" (406.4 mm)	2-3/4" (69.9 mm)	32" (812.8 mm)
PX30X-DXX-XXX-CXXX	23-1/8" (587.4 mm)	2-3/4" (69.9 mm)	11-11/16" (296.9 mm)	16" (406.4 mm)	3-3/4" (95.25 mm)	33-15/16" (862.0 mm)
PX30X-FXX-XXX-CXXX	23-1/8" (587.4 mm)	2-3/4" (69.9 mm)	11-11/16" (296.9 mm)	16" (406.4 mm)	3-3/4" (95.25 mm)	33-15/16" (862.0 mm)

NOTA: les dimensions exprimées en millimètres et en pouces sont fournies à titre de référence uniquement et sont généralement arrondies au 1.6 mm (1/16 po) le plus proche.

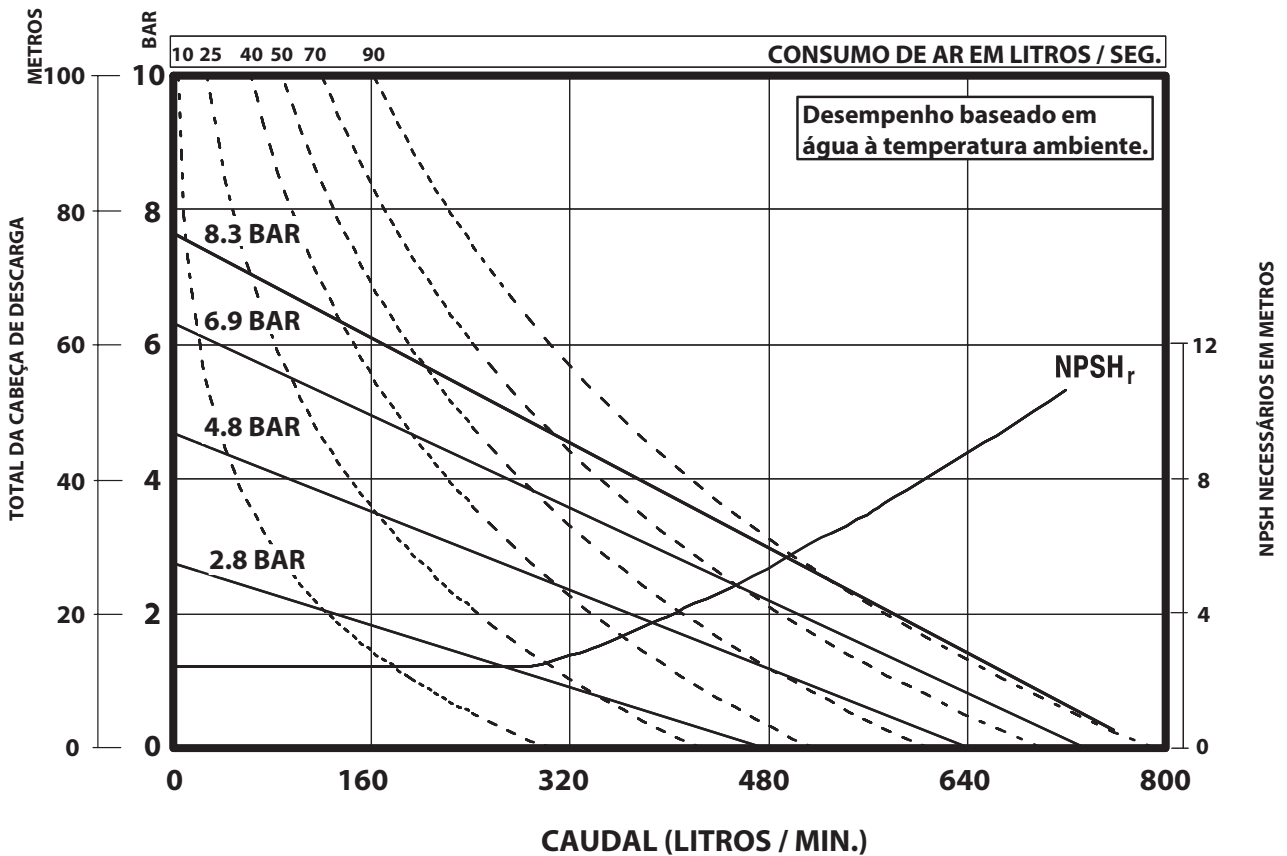
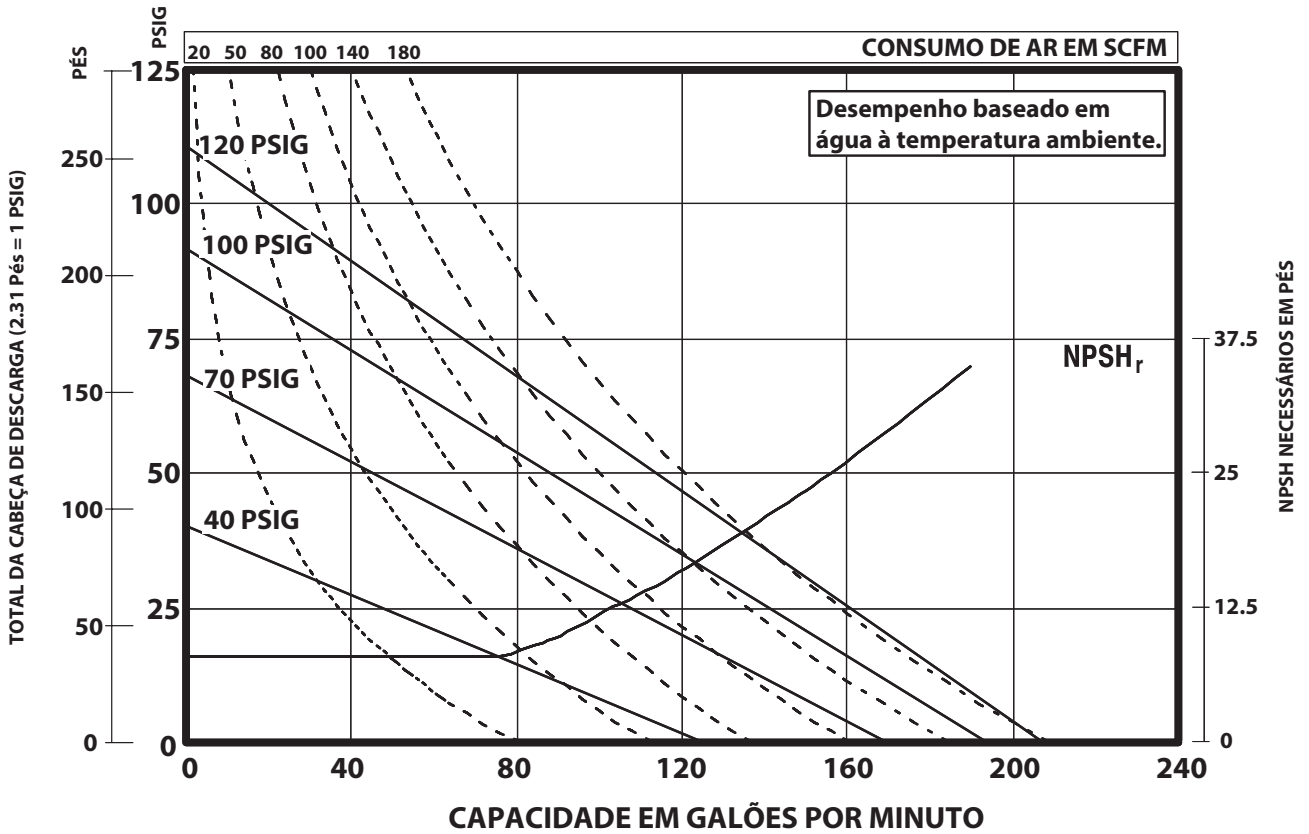
CURVAS DE DESEMPENHO

PD30A-XXX-XXX-CXXX / PD30S-XXX-XXX-CXXX BOMBA DE DIAFRAGMA METÁLICA DE 3 POL.



CURVAS DE DESEMPENHO

PE30X-XXX-XXX-XXEX / PE30X-XXX-XXX-XXFX BOMBA DE DIAFRAGMA METÁLICA DE 3 POL.

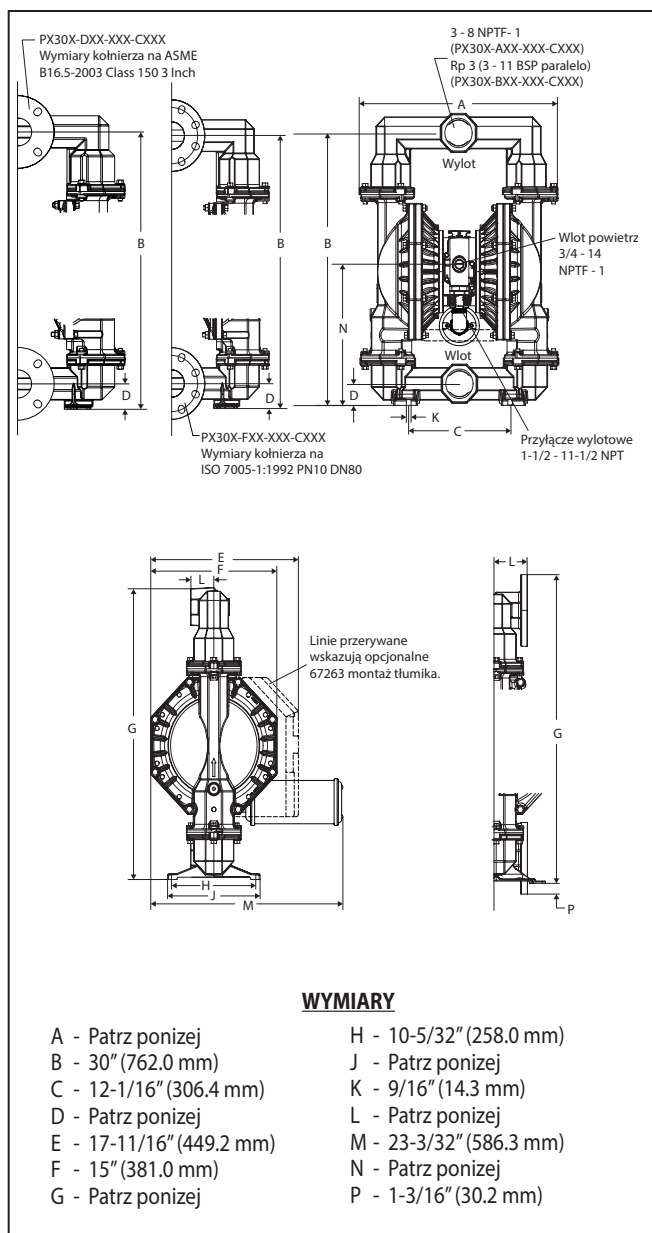


DANE HANDLOWE I TECHNICZNE

PD30A-XXX-XXX-CXXX / PD30S-XXX-XXX-CXXX PE30A-XXX-XXX-CXXX / PE30S-XXX-XXX-CXXX METALOWA POMPA MEMBRANOWA 3 CALA

WSPÓŁCZYNNIK SERIA:	1:1
ZAKRES CIŚNIENIA PŁYNU W PSIG:	20 - 120
WYDANY:	1-20-15
POPRAWIONE:	11-30-17
(WER: B)	S-1588

DANE WYMIAROWE



WYPOSAŻENIE DODATKOWE:

66109 Zestaw złącza przewodu powietrznego
Zestaw wylotu z przyłączami 67263
Tłumik 94117

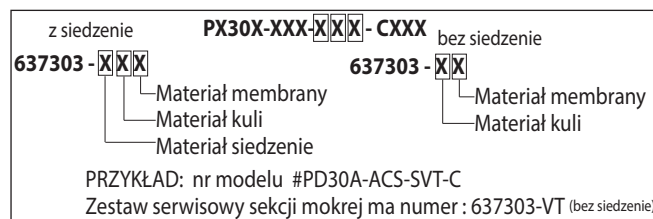
Uwagi:

- Testy wykonywane z zamontowanym zespołem tłumika 67263.
- Poziomy ciśnienia akustycznego pompy mierzone mikrofonem w czterech położeniach zostały przekształcone do równoważnego ciągłego poziomu głośności (LA_{eq}) w celu zachowania zgodności z normą ANSI S1. 13-1971 i przepisami CAGI-PNEUROP S5.1.

SPECYFIKACJE

KONSTRUKCJA

- Seria modeli** PX30A-XXX-XXX-CXXX
PX30S-XXX-XXX-CXXX
- Typ pompy** metalowa, pneumatyczna, z podwójną membraną
- Współczynnik** 1:1
- Wlot/wylot materiału (gwint wewnętrzny)**
 PX30X-~~AXX~~-XXX-CXXX 3 - 8 NPTF - 1
 PX30X-~~BXX~~-XXX-CXXX Rp 3 (3 - 11 BSP paralelo)
 PX30X-~~DXX~~-XXX-CXXX 3" ANSI Kołnierz (4 otwory)
 PX30X-~~FXX~~-XXX-CXXX 3" DIN Kołnierz (8 otwory)
- Wlot powietrza (gwint wewnętrzny)** ... 3/4 - 14 NPTF - 1
Wylot powietrza (gwint wewnętrzny) ... 1-1/2 - 11-1/2 NPT
- Masa** PX30A-~~XAX~~-XXX-CXXX 129.5 lbs (58.8 kgs)
 PX30A-~~XCX~~-XXX-CXXX 221.1 lbs (100.3 kgs)
 PX30A-~~AHX~~-XXX-CXXX, -~~BHX~~ ... 249.8 lbs (113.3 kgs)
 PX30A-~~ASX~~-XXX-CXXX, -~~BSX~~ ... 228.8 lbs (103.8 kgs)
 PX30A-~~FHX~~-XXX-CXXX, -~~DHX~~... 269.6 lbs (122.3 kgs)
 PX30A-~~FSX~~-XXX-CXXX, -~~DSX~~ ... 245.6 lbs (111.4 kgs)
- (dodaj 40,0 lbs [18,2 kgs] dla części silnika lotniczego ze stali nierdzewnej)
- Zestaw serwisowy sekcji pneumatycznej.** ... 637421
Zestaw serwisowy sekcji mokrej (bez siedzenia) ... 637303-XX
Zestaw serwisowy sekcji mokrej (z siedzeniem) ... 637303-XXX



PARAMETRY

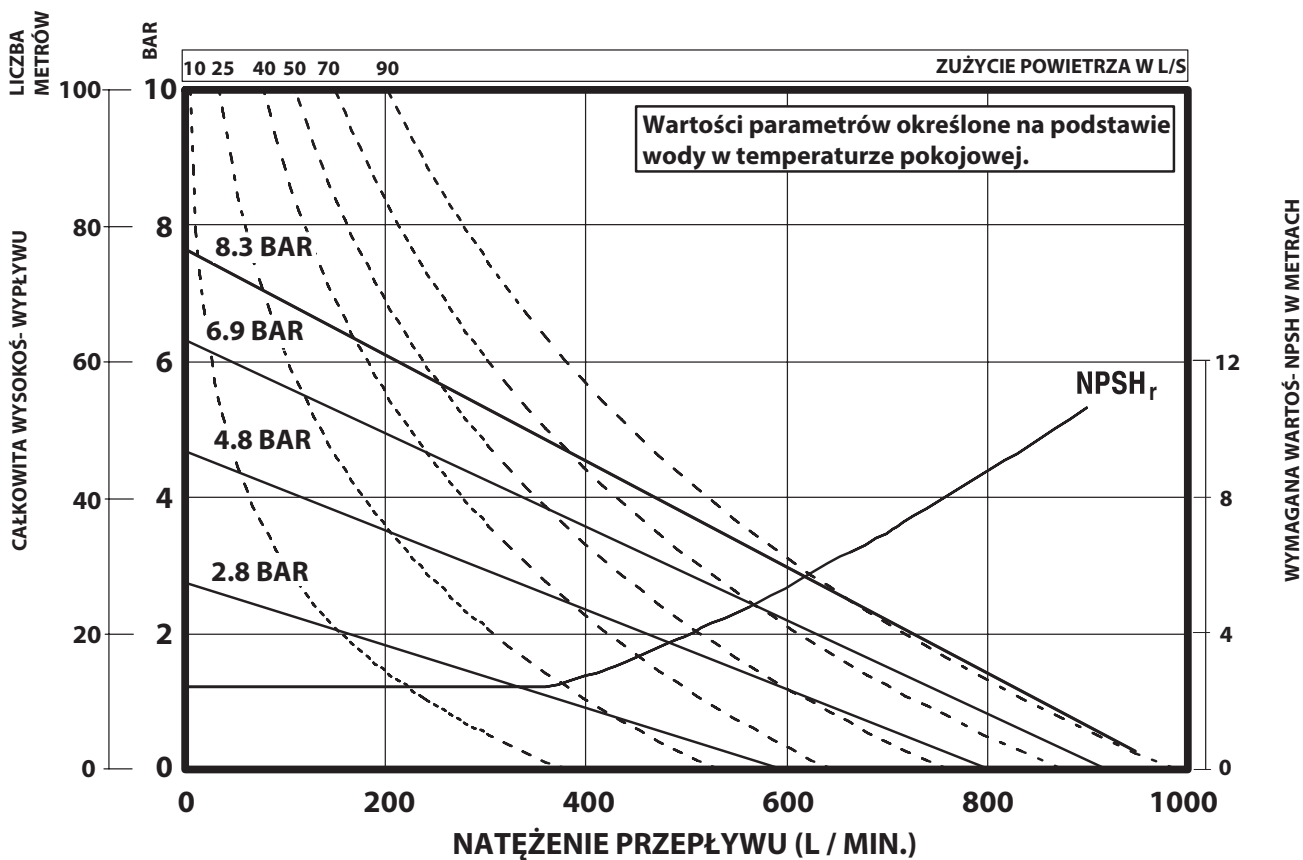
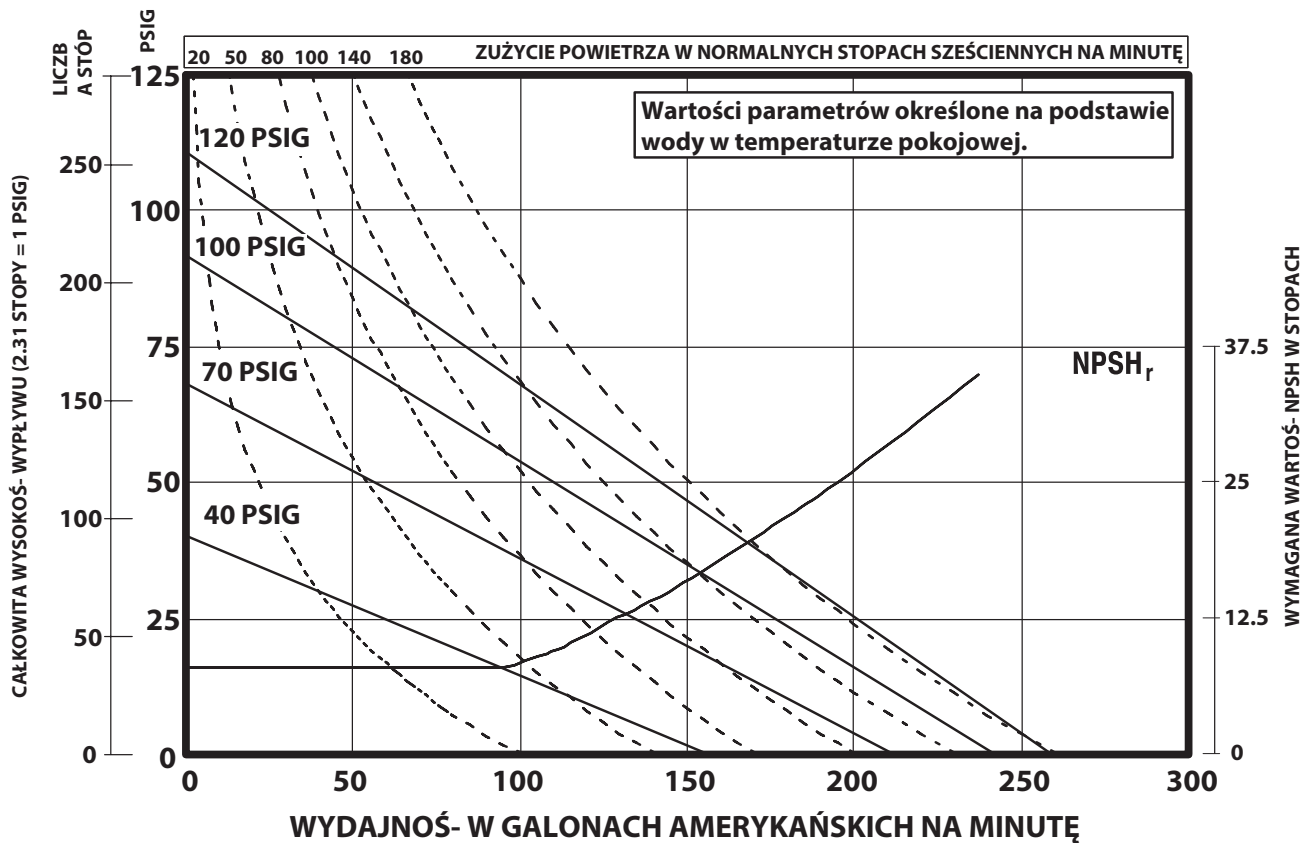
- Zakres ciśnienia na wlocie powietrza** 20 - 120 psig (1.4 - 8.3 bar)
Maksymalne ciśnienie materiału na wlocie .. 10 psig (0.69 bar)
Zakres ciśnienie na wlocie płynu 20 - 120 psig (1.4 - 8.3 bar)
Maksymalne natężenie przepływu 237 gpm (897 lpm)
Zatopiony wlot 275 gpm (1,041 lpm)
Maksymalny rozmiar cząstki 3/8" średnica (9.5 mm)
Maksymalne wartości graniczne temperatury (materiał membrany/ kuli/siedzenie)
 E.P.R./EPDM -60° do 280° F (-51° do 138° C)
 Hytrei® -20° do 180° F (-29° do 82° C)
 Nitrilo 10° do 180° F (-12° do 82° C)
 PVDF (Kynar®) 10° do 200° F (-12° do 93° C)
 Santoprene® -40° do 225° F (-40° do 107° C)
 PTFE 40° do 225° F (4° do 107° C)
 Viton® -40° do 350° F (-40° do 177° C)
Skok/cykl przy (100 psig) 2.8 gal (10.6 lit.)
Poziom hałasu przy @ 70 psig - 50 cykli/min ① .. 83.0 dB(A)②

	"A"	"D"	"J"	"N"	"L"	"G"
PX30X- XAX -XXX-CXXX	23-5/8" (600.1 mm)	2-3/8" (60.3 mm)	11" (279.4 mm)	15-1/2" (393.7 mm)	2-3/4" (69.9 mm)	32" (812.8 mm)
PX30X- XCX -XXX-CXXX	23-5/8" (600.1 mm)	2-7/16" (61.9 mm)	11-11/16" (296.9 mm)	15-1/2" (393.7 mm)	2-3/4" (69.9 mm)	32" (812.8 mm)
PX30X- XHX -XXX-CXXX	23-1/8" (587.4 mm)	2-3/4" (69.9 mm)	11-11/16" (296.9 mm)	16" (406.4 mm)	2-3/4" (69.9 mm)	32" (812.8 mm)
PX30X- XSX -XXX-CXXX	23-1/8" (587.4 mm)	2-3/4" (69.9 mm)	11-11/16" (296.9 mm)	16" (406.4 mm)	2-3/4" (69.9 mm)	32" (812.8 mm)
PX30X- DXX -XXX-CXXX	23-1/8" (587.4 mm)	2-3/4" (69.9 mm)	11-11/16" (296.9 mm)	16" (406.4 mm)	3-3/4" (95.25 mm)	33-15/16" (862.0 mm)
PX30X- FXX -XXX-CXXX	23-1/8" (587.4 mm)	2-3/4" (69.9 mm)	11-11/16" (296.9 mm)	16" (406.4 mm)	3-3/4" (95.25 mm)	33-15/16" (862.0 mm)

UWAGA: Wymiary są podane w milimetrach, wyłącznie jako odniesienie, i zwykle są zaakragłone z dokładnością 1,6 mm.

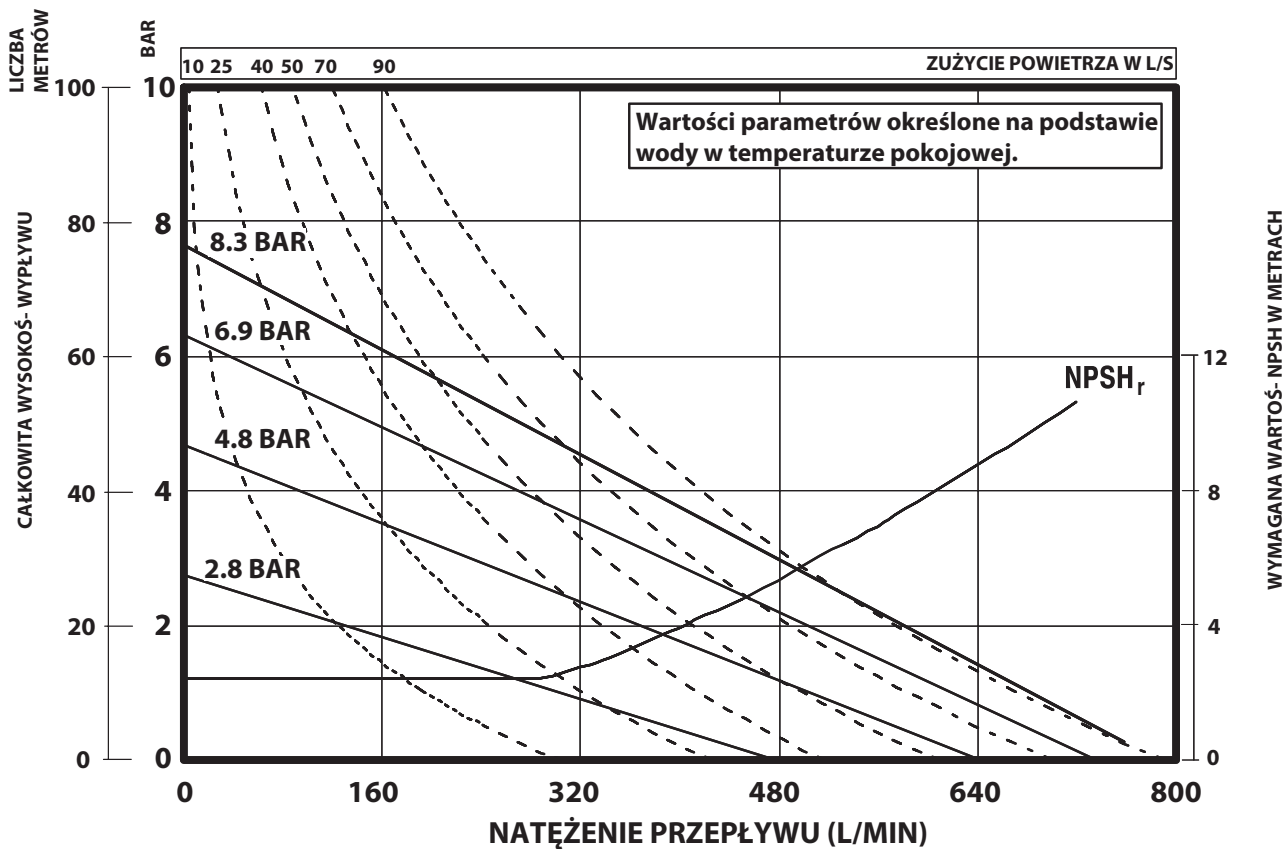
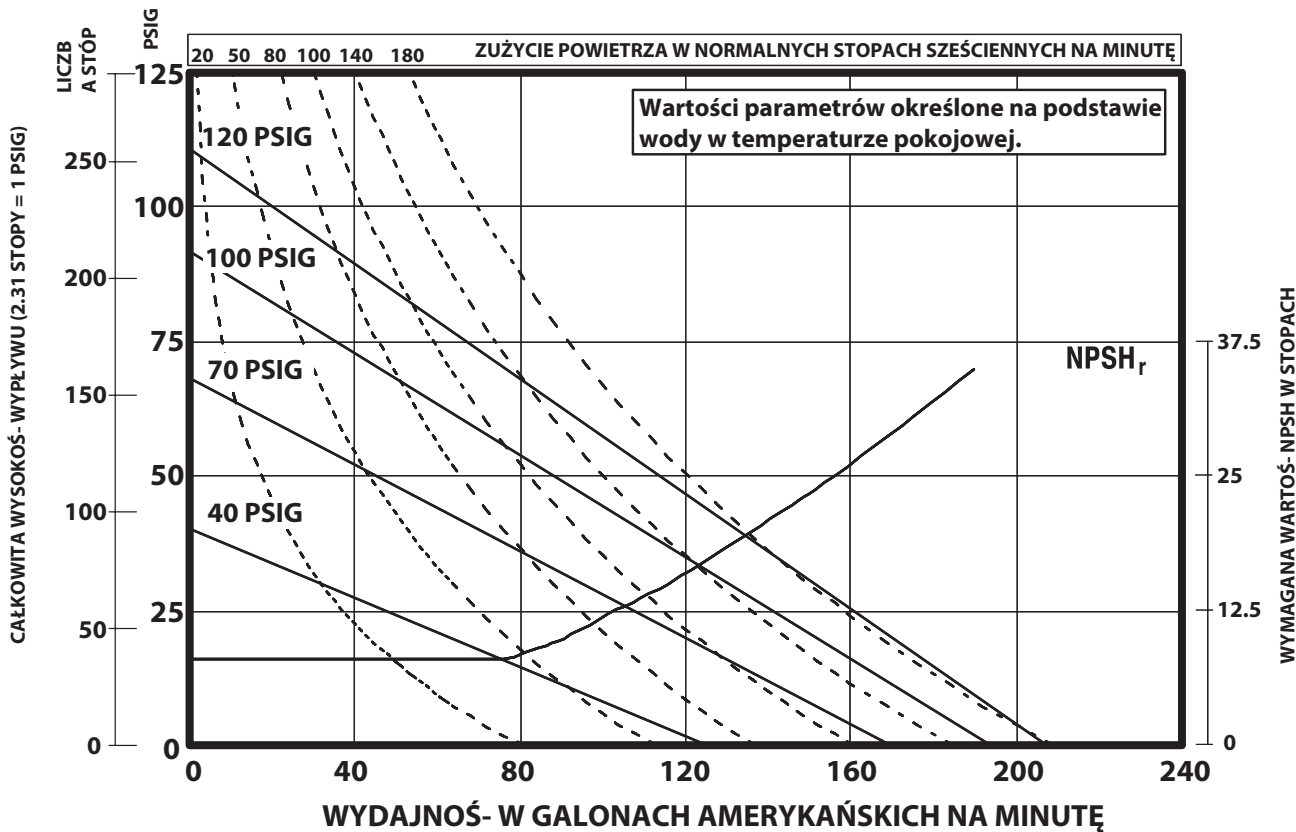
CHARAKTERYSTYKI PRACY

PD30A-XXX-XXX-CXXX / PD30S-XXX-XXX-CXXX METALOWA POMPA MEMBRANOWA 3 CALA



CHARAKTERYSTYKI PRACY

PE30X-XXX-XXX-XXEX / PE30X-XXX-XXX-XXFX METALOWA POMPA MEMBRANOWA 3 CALA

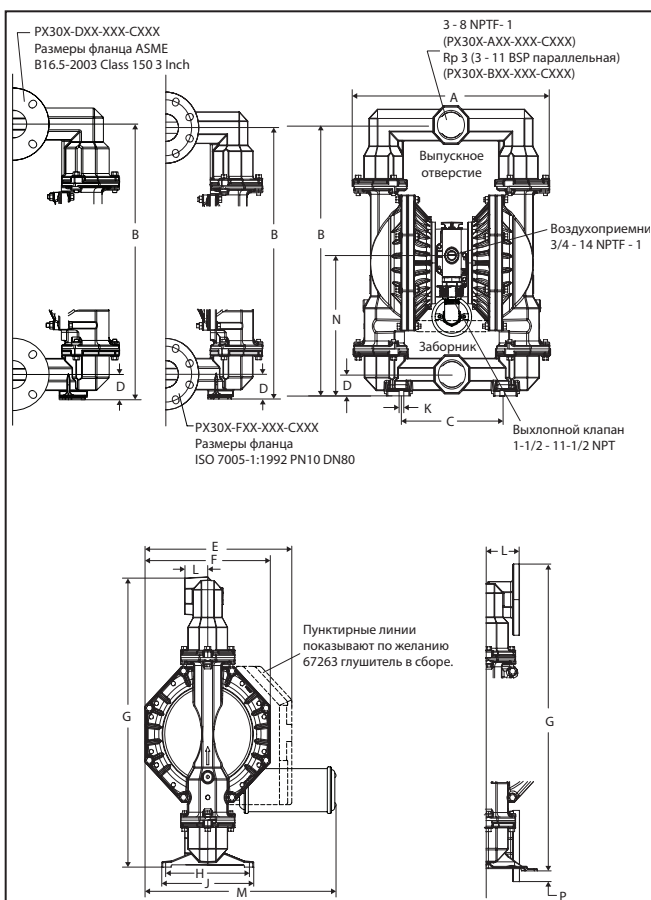


ДАННЫЕ ДЛЯ СБЫТА И ИНЖЕНЕРНЫЕ ДАННЫЕ

PD30A-XXX-XXX-CXXX / PD30S-XXX-XXX-CXXX
РЕ30А-XXX-XXX-СXXX / РЕ30S-XXX-XXX-СXXX
МЕТАЛЛИЧЕСКИЙ МЕМБРАННЫЙ НАСОС, 3 ДЮЙМА

ПЕРЕДАТОЧНОЕ ОТНОШЕНИЕ СЕРИИ:	1:1
ДИАПАЗОН ДАВЛЕНИЙ ЖИДКОСТИ, ФУНТЫ/КВ. ДЮЙМ ИЗБ.:	20 - 120
ВЫПУЩЕН:	1-20-15
ПЕРЕСМОТРЕННЫЙ:	11-30-17
(REV: B)	S-1588

РАЗМЕРЫ



РАЗМЕРЫ ОБОРУДОВАНИЯ

A - см. далее	H - 10-5/32" (258.0 mm)
B - 30" (762.0 mm)	J - см. далее
C - 12-1/16" (306.4 mm)	K - 9/16" (14.3 mm)
D - см. далее	L - см. далее
E - 17-11/16" (449.2 mm)	M - 23-3/32" (586.3 mm)
F - 15" (381.0 mm)	N - см. далее
G - см. далее	P - 1-3/16" (30.2 mm)

ДОПОЛНИТЕЛЬНЫЕ ПРИНАДЛЕЖНОСТИ.

66109 комплект соединений воздушной питающей линии
 67263 Комплект с перфорированным выпускным устройством
 94117 Глушитель

Примечания:

- Проверено со вставленным узлом глушителя 67263.
- Уровень звукового давления насоса пересмотрен согласно «Эквивалентному постоянному уровню звука» (LAeq), что соответствует указаниям ANSI S1. 13-1971, CAGI-PNEUROP S5.1 при использовании четырех микрофонов.

ТЕХНИЧЕСКИЕ ХАРАКТЕРИСТИКИ

КОНСТРУКЦИЯ

Серия модели.....	PX30A-XXX-XXX-CXXX PX30S-XXX-XXX-CXXX
Тип насоса.....	металлический пневматический двухмембранный
Передаточное отношение.....	1:1

Впускное/выпускное отверстие для материала
 (с внутренней резьбой)

PX30X-AXX-XXX-CXXX.....	3 - 8 NPTF - 1
PX30X-BXX-XXX-CXXX.....	Rp 3 (3 - 11 BSP параллельная)
PX30X-DXX-XXX-CXXX.....	3" Фланец ANSI (4 отверстия)
PX30X-FXX-XXX-CXXX.....	3" Фланец DIN (8 отверстия)

Ingresso aria (с внутренней резьбой)..... 3/4 - 14 NPTF - 1

Воздухоотвод (с внутренней резьбой)..... 1-1/2 - 11-1/2 NPT

Масса ...	PX30A-XAX-XXX-CXXX..... 129.5 lbs (58.8 kgs)
	PX30A-XCX-XXX-CXXX..... 221.1 lbs (100.3 kgs)
	PX30A-ANX-XXX-CXXX, -BHX... 249.8 lbs (113.3 kgs)
	PX30A-ASX-XXX-CXXX, -BSX... 228.8 lbs (103.8 kgs)
	PX30A-FHX-XXX-CXXX, -DHX... 269.6 lbs (122.3 kgs)
	PX30A-FSX-XXX-CXXX, -DSX... 245.6 lbs (111.4 kgs)

(добавить 28,9 кг [13,1 кг] для нержавеющей стали пневматического двигателя разделе)

Комплект для технического обслуживания пневматической части..... 637421

Комплект для технического обслуживания жидкостной части (без сиденья)..... 637303-XX

Комплект для технического обслуживания жидкостной части (с сиденьем)..... 637303-XXX

с сиденьем	PX30X-XXX-XXX-CXXX	без сиденья
637303 - XXX		637303 - XXX
Материал мембраны		Материал мембраны
Материал шарового клапана		Материал шарового клапана
Материал сидений		
ПРИМЕР: Модель #PD30A-ACS-SVT-C Комплект для технического обслуживания жидкостной части 637303-VT (без сиденья)		

РАБОЧИЕ ХАРАКТЕРИСТИКИ

Диапазон давлений в воздухоприемнике..... 1.4 - 8.3 бара (20 - 120 фунтов/кв. дюйм изб.)

Максимальное давление материала на входе..... 0.69 бара (10 фунтов/кв. дюйм изб.)

Диапазон давлений жидкости на выходе..... 1.4 - 8.3 бара (20 - 120 фунтов/кв. дюйм изб.)

Максимальный расход затопленное впускное отверстие .. 237 л/мин (897 галлона/мин)
275 л/мин (1,041 галлона/мин)

Максимальный размер частиц..... диаметр 9.5 мм (3/8 дюйма)
Максимальные температурные пределы (материал мембран/ шаровых клапанов/ Материал сидений)

ЭПК/ЭПДМ.....	-51° до 138° C (-60° до 280° F)
Hytrel®.....	-29° до 82° C (-20° до 180° F)
Нитрил.....	-12° до 82° C (-10° до 180° F)
PVDF (Kynar®).....	-12° до 93° C (10° до 200° F)
Santoprene®.....	-40° до 107° C (-40° до 225° F)
ПТФЭ.....	4° до 107° C (40° до 225° F)
Viton®.....	-40° до 177° C (-40° до 350° F)

Рабочий объем/цикл при 6.9 бара ... 10.6 л (2.8 галлона)

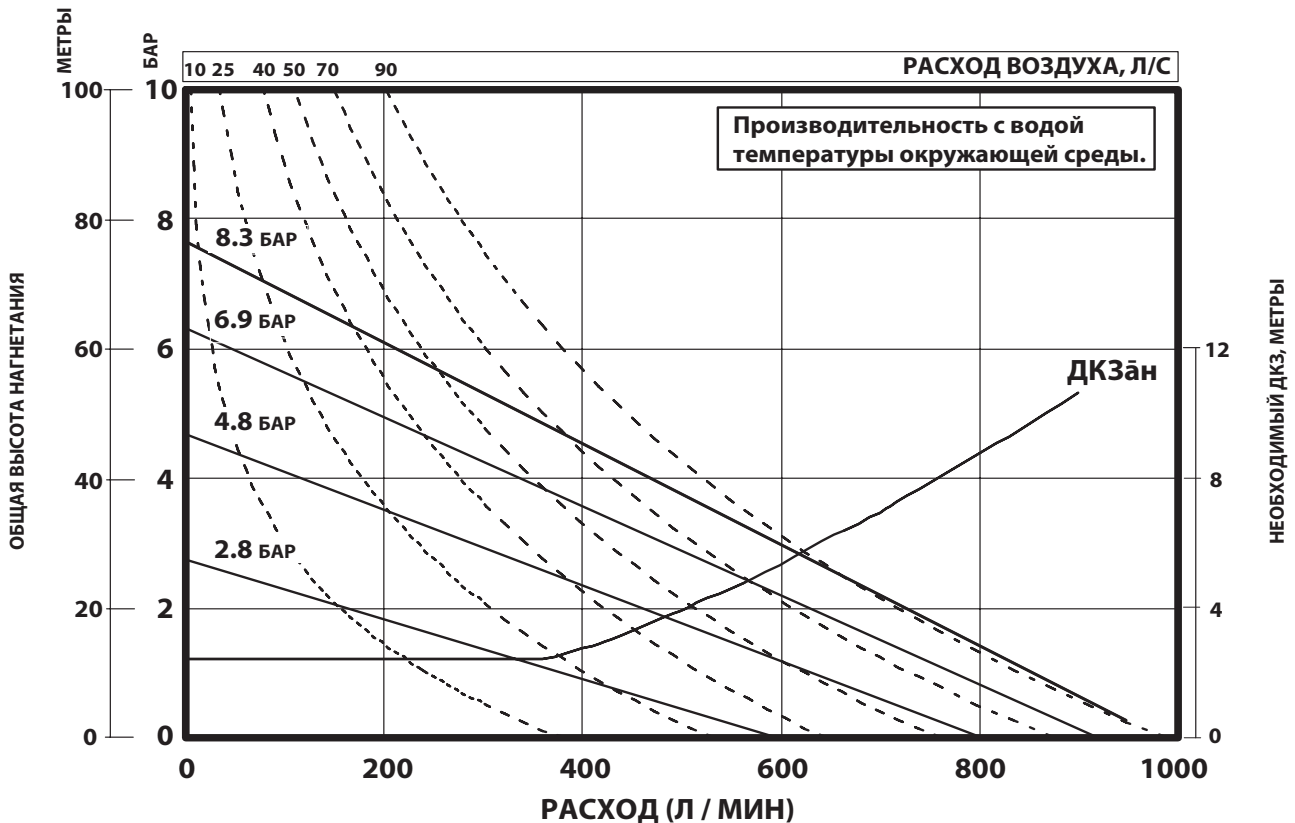
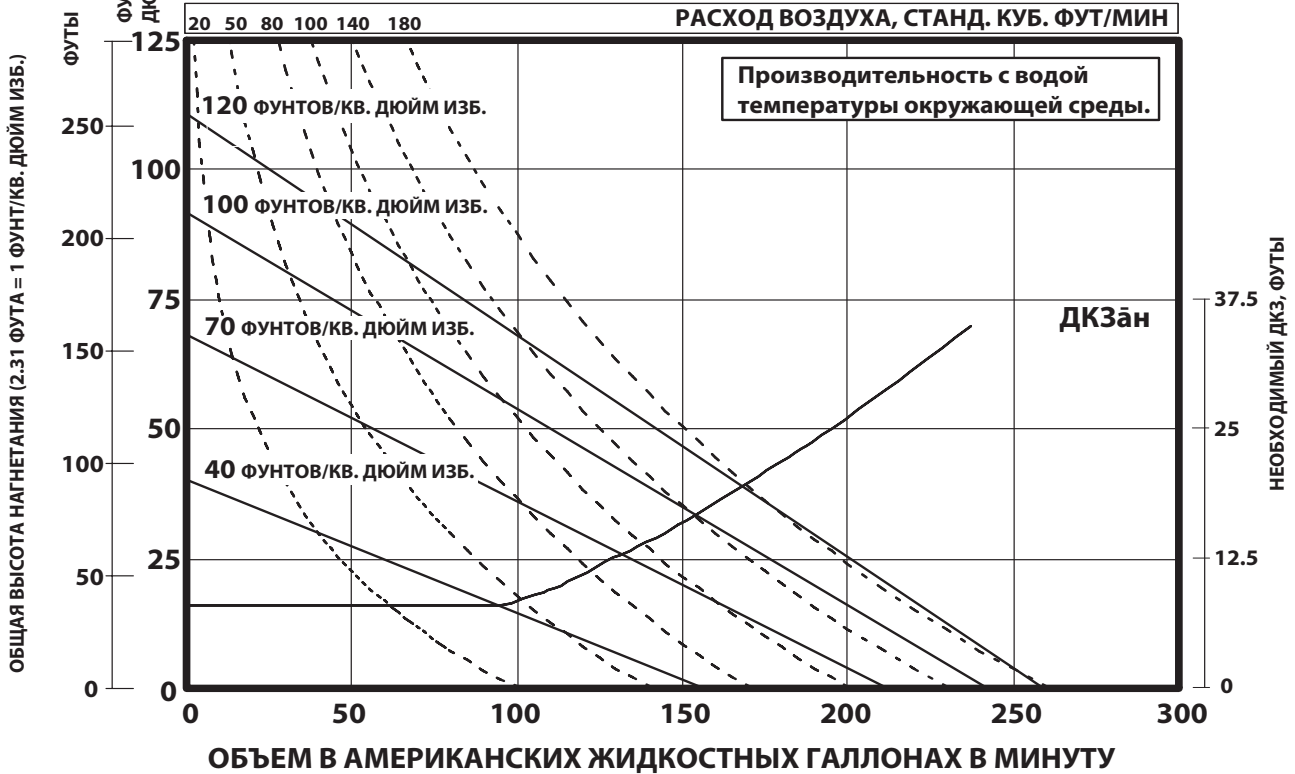
Уровень шума при 4.8 бара - 50 циклов/мин ①... 83.0 dB(A) ②

	"A"	"D"	"J"	"N"	"L"	"G"
PX30X-XAX-XXX-CXXX	23-5/8" (600.1 mm)	2-3/8" (60.3 mm)	11" (279.4 mm)	15-1/2" (393.7 mm)	2-3/4" (69.9 mm)	32" (812.8 mm)
PX30X-XCX-XXX-CXXX	23-5/8" (600.1 mm)	2-7/16" (61.9 mm)	11-11/16" (296.9 mm)	15-1/2" (393.7 mm)	2-3/4" (69.9 mm)	32" (812.8 mm)
PX30X-XHX-XXX-CXXX	23-1/8" (587.4 mm)	2-3/4" (69.9 mm)	11-11/16" (296.9 mm)	16" (406.4 mm)	2-3/4" (69.9 mm)	32" (812.8 mm)
PX30X-XSX-XXX-CXXX	23-1/8" (587.4 mm)	2-3/4" (69.9 mm)	11-11/16" (296.9 mm)	16" (406.4 mm)	2-3/4" (69.9 mm)	32" (812.8 mm)
PX30X-ДХХ-XXX-CXXX	23-1/8" (587.4 mm)	2-3/4" (69.9 mm)	11-11/16" (296.9 mm)	16" (406.4 mm)	3-3/4" (95.25 mm)	33-15/16" (862.0 mm)
PX30X-ФХХ-XXX-CXXX	23-1/8" (587.4 mm)	2-3/4" (69.9 mm)	11-11/16" (296.9 mm)	16" (406.4 mm)	3-3/4" (95.25 mm)	33-15/16" (862.0 mm)

ПРИМЕЧАНИЕ. Размеры указаны в дюймах и (мм), поставляются только для справки и обычно округляются до ближайшего 1/16 дюйма.

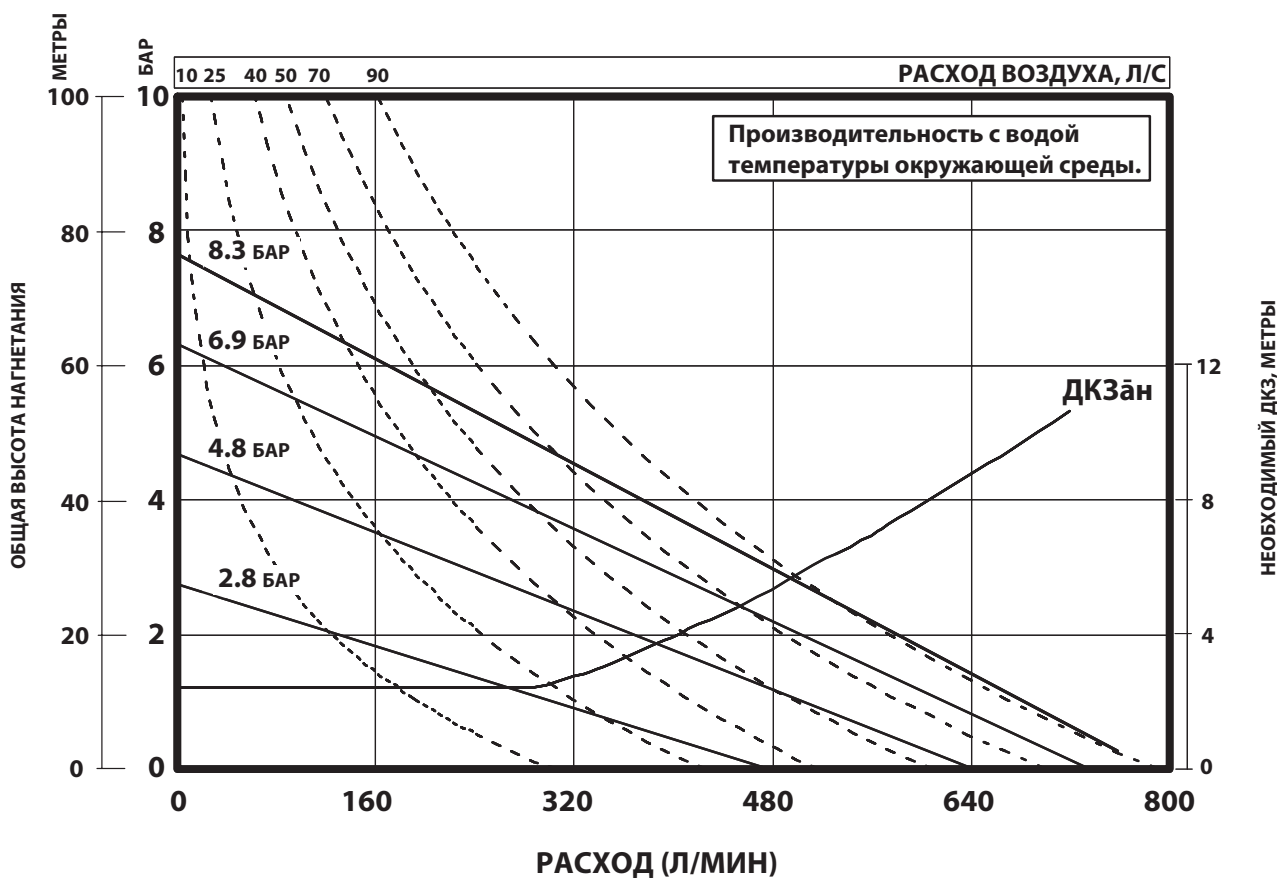
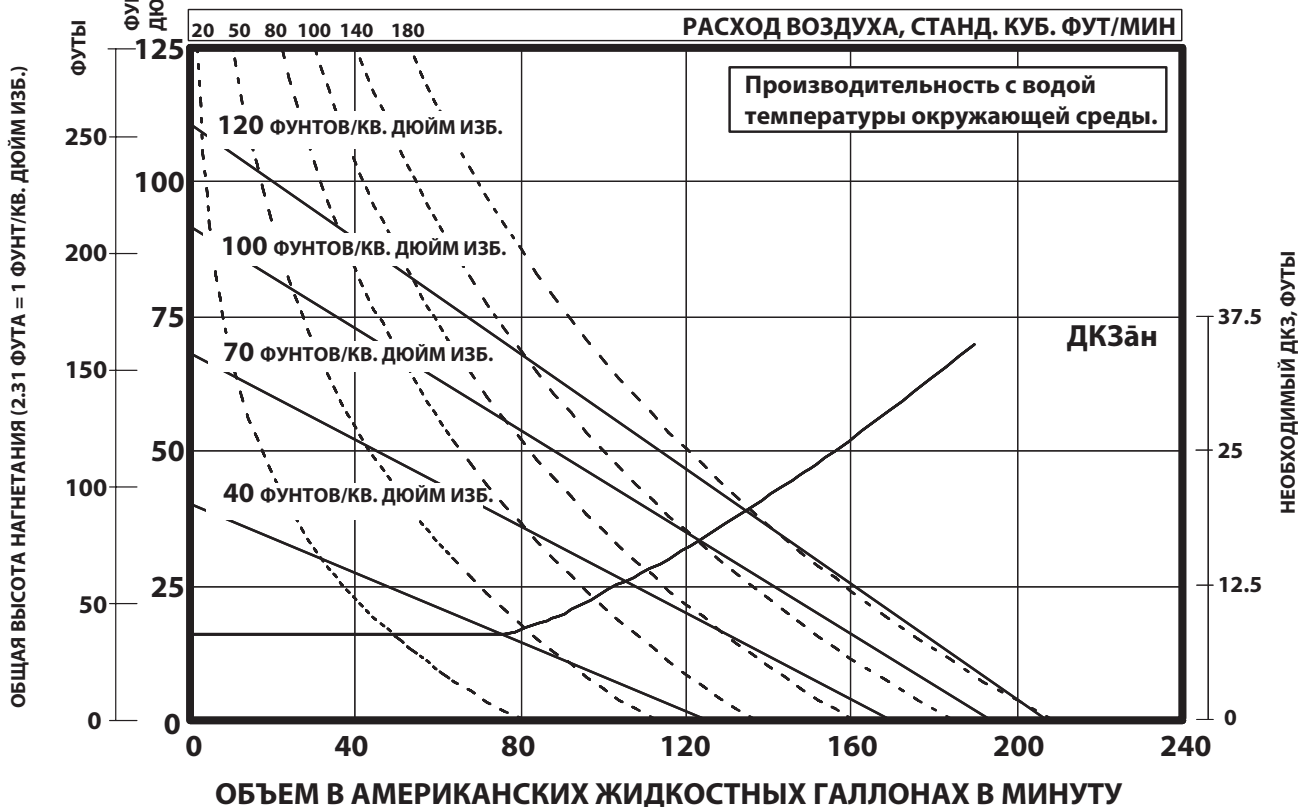
КРИВАЯ ЭФФЕКТИВНОСТИ

PD30A-XXX-XXX-CXXX / PD30S-XXX-XXX-CXXX МЕТАЛЛИЧЕСКИЙ МЕМБРАННЫЙ НАСОС, 3 ДЮЙМА



КРИВАЯ ЭФФЕКТИВНОСТИ

РЕ30Х-ХХХ-ХХХ-ХХЕХ / РЕ30Х-ХХХ-ХХХ-ХХФХ МЕТАЛЛИЧЕСКИЙ МЕМБРАННЫЙ НАСОС, 3 ДЮЙМА



销售和工程数

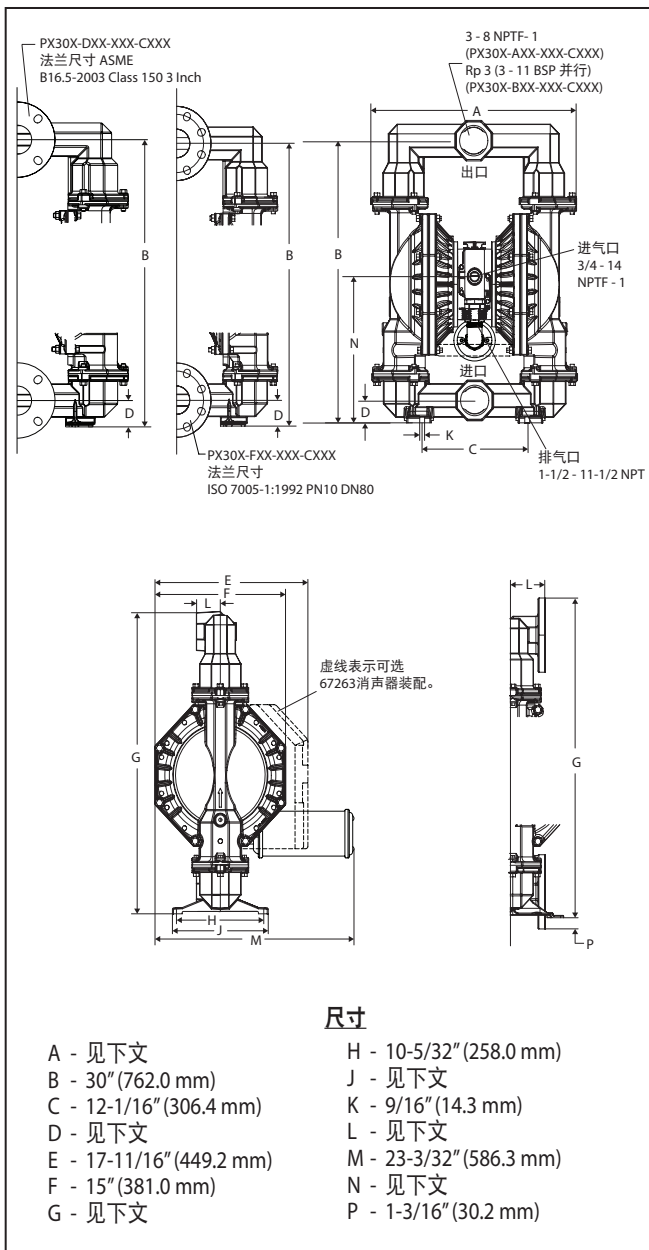
PD30A-XXX-XXX-CXXX / PD30S-XXX-XXX-CXXX
 PE30A-XXX-XXX-CXXX / PE30S-XXX-XXX-CXXX
3" 金属隔膜泵

比率
系列: **1:1**

流体PSIG
范围: **20 - 120**

布日期: 1-20-15
 修订: 11-30-17
 (版本: B) S-1588

尺寸数据



附件:
 66109 个空气管路连接套件
 67263 装有汽门的排气套件
 94117 消声器

规格

型号系列 PX30A-XXX-XXX-CXXX
 PX30S-XXX-XXX-CXXX

泵型 金属、气动、双隔膜

比率 1:1

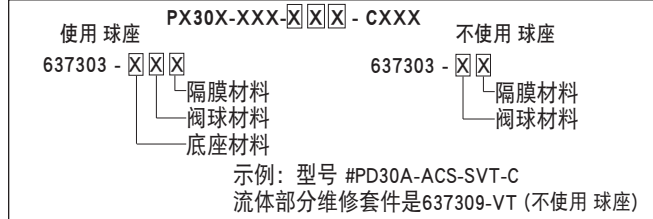
进料口/出料口 (内螺纹)
 PX30X-AXX-XXX-CXXX 3 - 8 NPTF - 1
 PX30X-BXX-XXX-CXXX Rp 3 (3 - 11 BSP, 并行)
 PX30X-DXX-XXX-CXXX 3" ANSI 法兰 (4 孔)
 PX30X-FXX-XXX-CXXX 3" DIN 法兰 (8 孔)

进气口 (内螺纹) 3/4 - 14 NPTF - 1
 排气口 (内螺纹) 1-1/2 - 11-1/2 NPT

重量 PX30A-XA_X-XXX-CXXX 129.5 lbs (58.8 kgs)
 PX30A-XC_X-XXX-CXXX 221.1 lbs (100.3 kgs)
 PX30A-AH_X-XXX-CXXX, BH_X 249.8 lbs (113.3 kgs)
 PX30A-AS_X-XXX-CXXX, BS_X 228.8 lbs (103.8 kgs)
 PX30A-FH_X-XXX-CXXX, DH_X 269.6 lbs (122.3 kgs)
 PX30A-FS_X-XXX-CXXX, DS_X 245.6 lbs (111.4 kgs)

(添加40.0磅[18.2公斤]不锈钢气动马达部分)

空气部分维修套件 637421
 流体部分维修套件 (不使用 球座) 637303-XX
 流体部分维修套件 (使用 球座) 637303-XXX



性能

进气口压力范围 20 - 120 psig (1.4 - 8.3 bar)
 最大进料压力 10 psig (0.69 bar)
 流体出口压力范围 20 - 120 psig (1.4 - 8.3 bar)
 最大流速 237 gpm (897 lpm)
 灌注 275 gpm (1,041 lpm)
 最大颗粒尺寸 直径3/8" (9.5 mm)

最大温度极限 (隔膜/球/密封材料)

E.P.R / EPDM -60°至280° F (-51°至138°C)
 Hytrel® -20°至180° F (-29°至82°C)
 腈 10°至180° F (-12°至82°C)
 PVDF (Kynar®) 10°至200° F (-12°至93°C)
 Santoprene® -40°至225° F (-40°至107°C)
 PTFE 40°至225° F (4°至107°C)
 氟橡胶® -40°至350° F (-40°至177°C)
 100 psig 2.8 gal. (10.6 lit.)
 条件下的排量/循环

噪音等级 @ 70 psig - 50 cpm^① .. 83.0 dB(A)^②

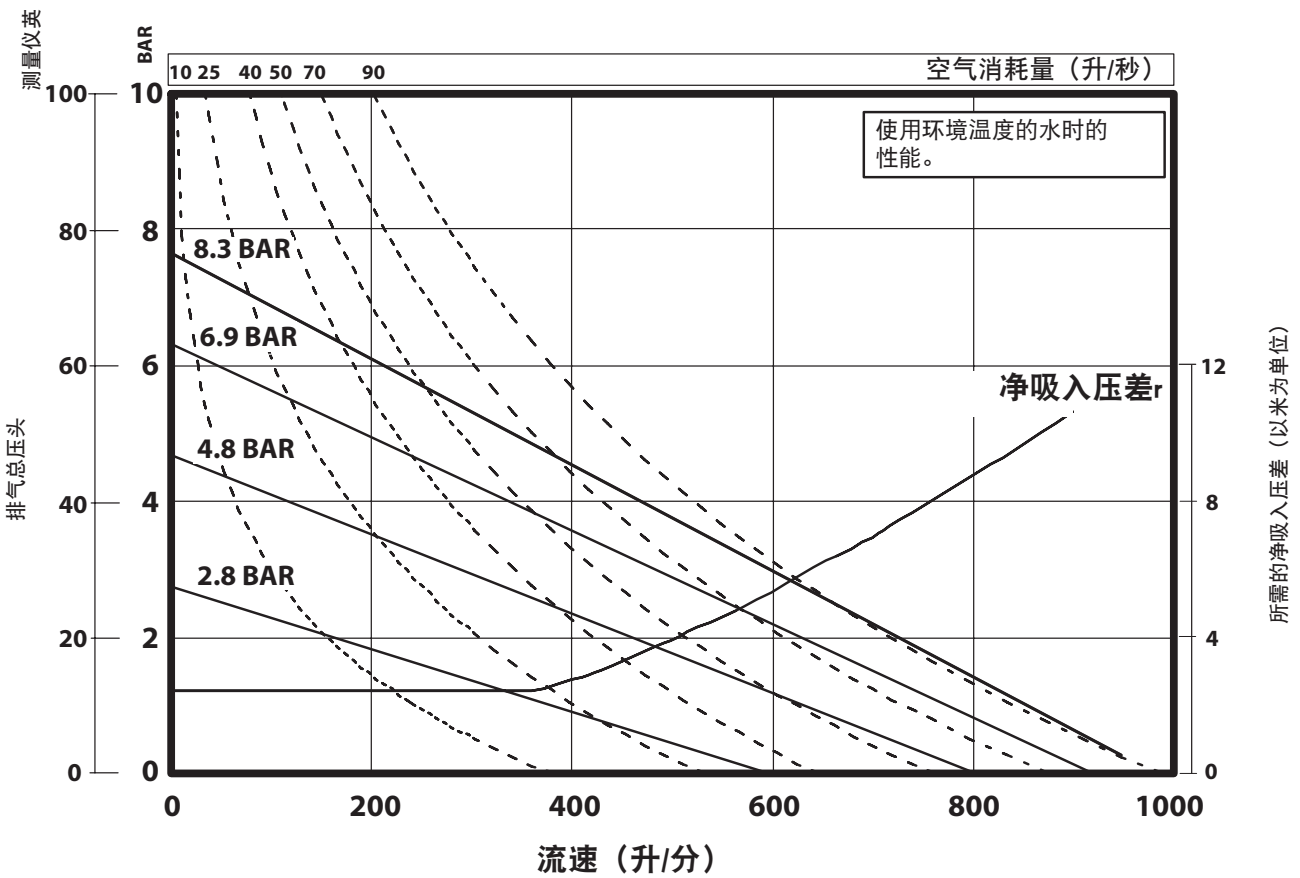
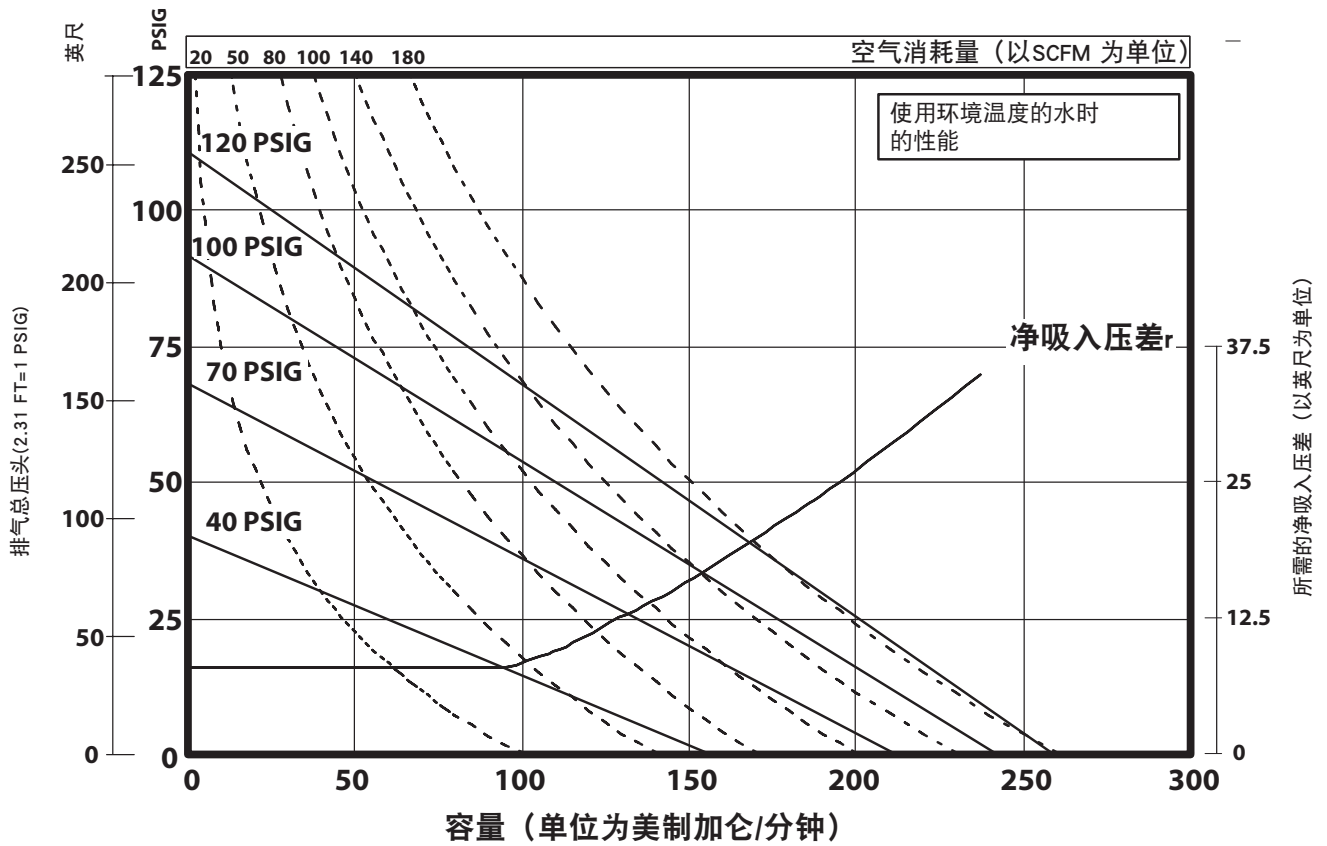
备注:

- ① 利用安装好的67263 消声器组件进行测试。
- ② 泵声压级已更新为等效连续声级 (LA_{eq}) 以符合ANSI S1.13-1971, CAGI-PNEUROP S5.1 规定的用途 (使用四个麦克风位置)。

	"A"	"D"	"J"	"N"	"L"	"G"
PX30X- <u>X</u> A _X -XXX-CXXX	23-5/8" (600.1 mm)	2-3/8" (60.3 mm)	11" (279.4 mm)	15-1/2" (393.7 mm)	2-3/4" (69.9 mm)	32" (812.8 mm)
PX30X- <u>X</u> C _X -XXX-CXXX	23-5/8" (600.1 mm)	2-7/16" (61.9 mm)	11-11/16" (296.9 mm)	15-1/2" (393.7 mm)	2-3/4" (69.9 mm)	32" (812.8 mm)
PX30X- <u>X</u> H _X -XXX-CXXX	23-1/8" (587.4 mm)	2-3/4" (69.9 mm)	11-11/16" (296.9 mm)	16" (406.4 mm)	2-3/4" (69.9 mm)	32" (812.8 mm)
PX30X- <u>X</u> S _X -XXX-CXXX	23-1/8" (587.4 mm)	2-3/4" (69.9 mm)	11-11/16" (296.9 mm)	16" (406.4 mm)	2-3/4" (69.9 mm)	32" (812.8 mm)
PX30X- <u>D</u> XX-XXX-CXXX	23-1/8" (587.4 mm)	2-3/4" (69.9 mm)	11-11/16" (296.9 mm)	16" (406.4 mm)	3-3/4" (95.25 mm)	33-15/16" (862.0 mm)
PX30X- <u>F</u> XX-XXX-CXXX	23-1/8" (587.4 mm)	2-3/4" (69.9 mm)	11-11/16" (296.9 mm)	16" (406.4 mm)	3-3/4" (95.25 mm)	33-15/16" (862.0 mm)

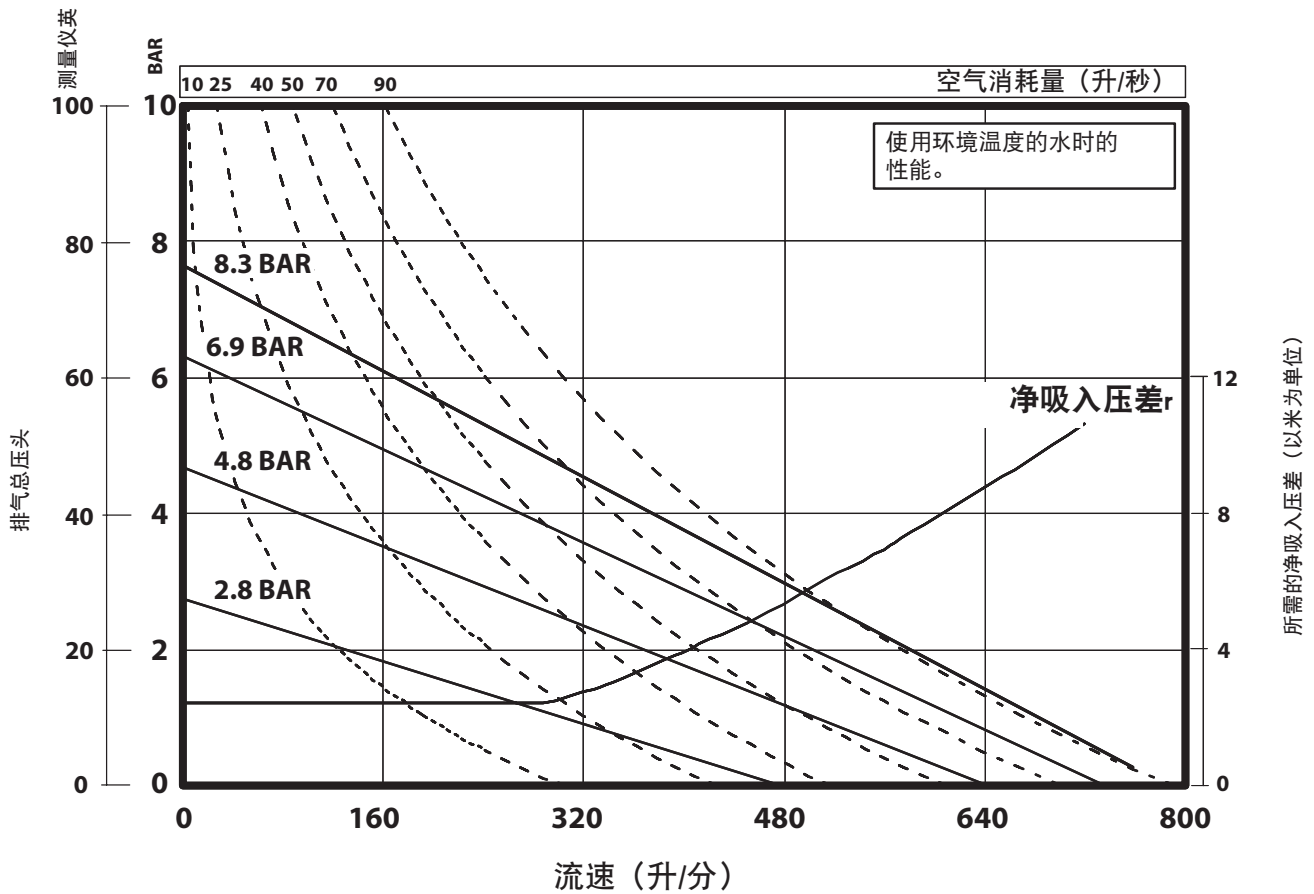
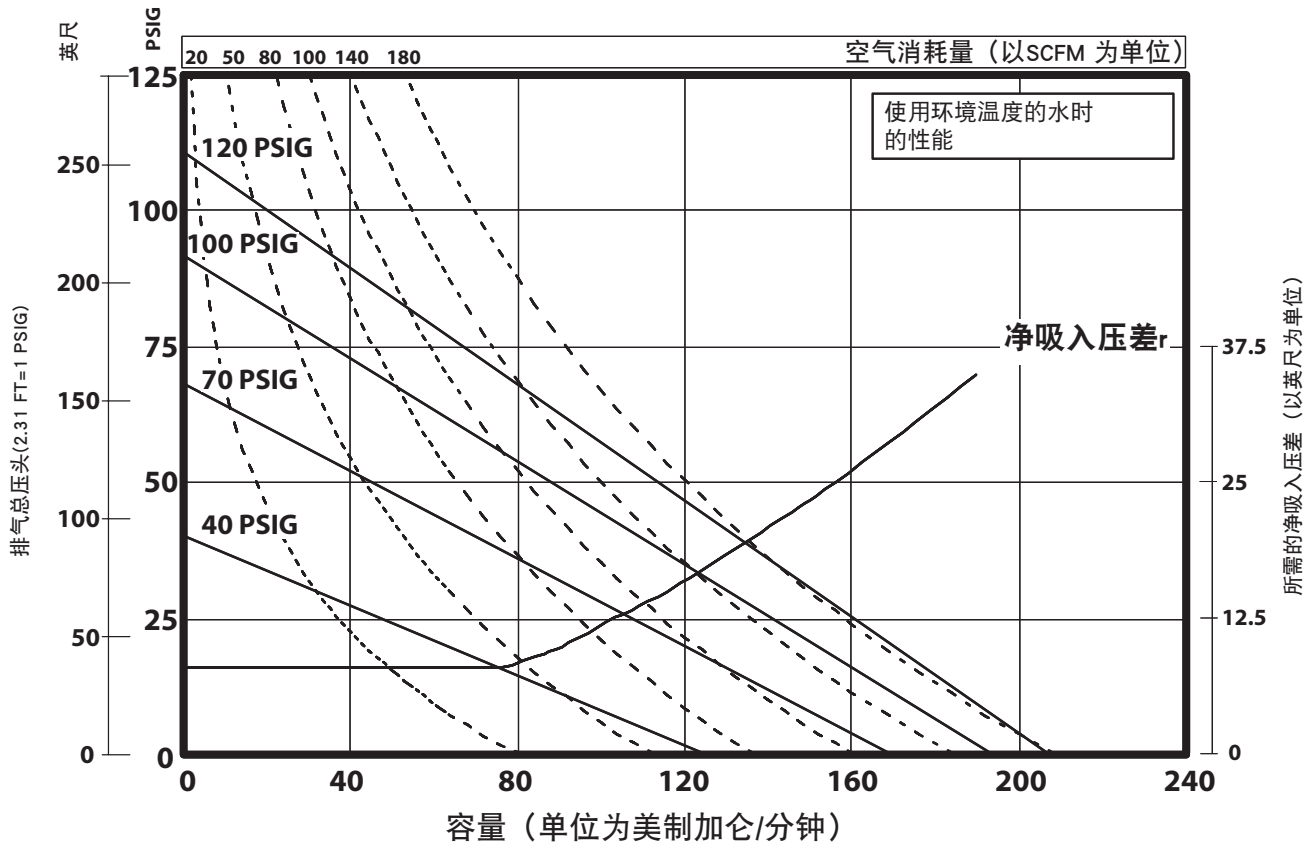
备注: 尺寸以英寸和 (毫米) 表示, 仅供参考, 通常四舍五入到1/16英寸。

PD30A-XXX-XXX-CXXX / PD30S-XXX-XXX-CXXX 3" 金属隔膜泵



性能曲线

PE30X-XXX-XXX-XXX-XXEX / PE30X-XXX-XXX-XXFX 3" 金属隔膜泵

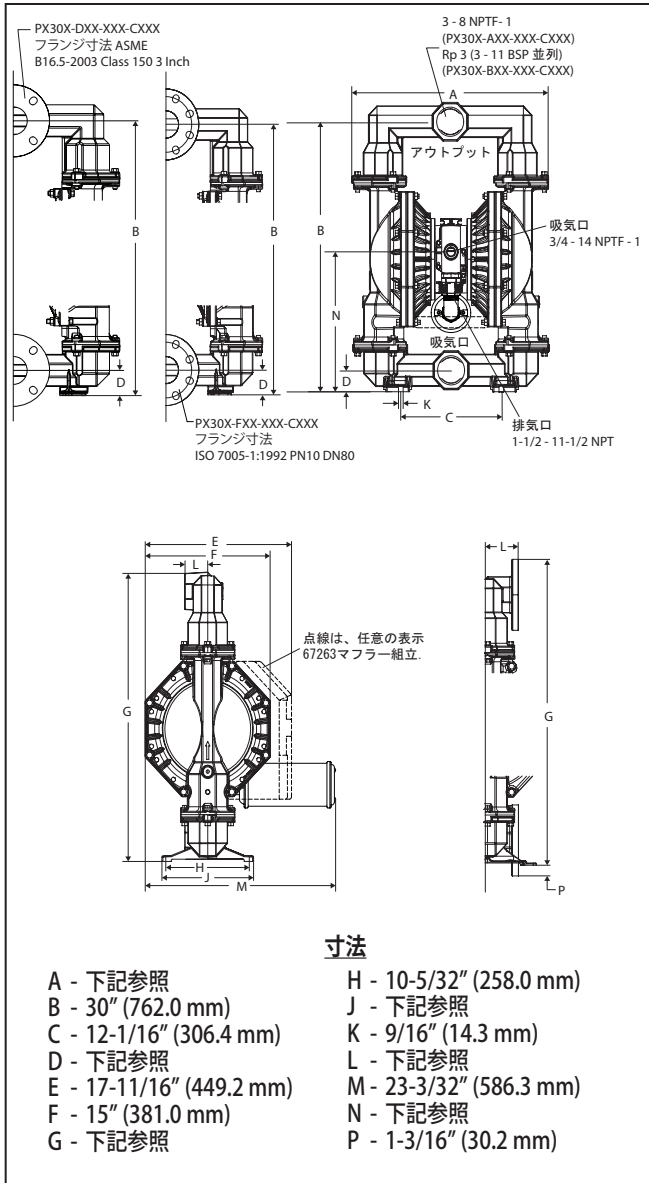


セールスそしてエンジニアリングデー

PD30A-XXX-XXX-CXXX / PD30S-XXX-XXX-CXXX
 PE30A-XXX-XXX-CXXX / PE30S-XXX-XXX-CXXX
3" メタリックダイヤフラムポンプ

比率
シリーズ: **1:1**
 流体PSIGレンジ: **20 - 120**
 リリース: 1-20-15
 改訂: 11-30-17
 (REV: B) S-1588

寸法データ



付属品:
 66109 空気ライン接続キット
 67263 ポートつき排気口キット
 94117 マフラー

仕様

モデルシリーズ..... PX30A-XXX-XXX-CXXX
 PX30S-XXX-XXX-CXXX
 ポンプタイプ..... メタリック、空気式、
 ダブルダイヤフラム
 比率..... 1:1
 吸入口/吐出(メス)
 PX30X-AXX-XXX-CXXX..... 3-8 NPTF - 1
 PX30X-BXX-XXX-CXXX..... Rp 3 (3-11 BSP 平行)
 PX30X-DXX-XXX-CXXX..... 3" ANSI フランジ (4穴)
 PX30X-FXX-XXX-CXXX..... 3" DIN フランジ (8穴)
 給気口(メス)..... 3/4-14 NPTF - 1
 排気口(メス)..... 1-1/2-11-1/2 NPT
 重量... PX30A-XAX-XXX-CXXX.....129.5 lbs (58.8 kgs)
 PX30A-XCX-XXX-CXXX.....221.1 lbs (100.3 kgs)
 PX30A-AHX-XXX-CXXX, BHX.....249.8 lbs (113.3 kgs)
 PX30A-ASX-XXX-CXXX, BSX.....228.8 lbs (103.8 kgs)
 PX30A-FHX-XXX-CXXX, DHX.....269.6 lbs (122.3 kgs)
 PX30A-FSX-XXX-CXXX, DSX.....245.6 lbs (111.4 kgs)
 (ステンレスエアモータ部のために40.0ポンド[18.2 KGS]を追加します)
 エアセクションサービスキット.....637421
 流体セクションサービスキット(制御なしシート)...637303-XX
 流体セクションサービスキット(~とシート).....637303-XXX



性能

吸気口圧力範囲..... 20-120 psig (1.4-8.3/バール)
 最大吸入圧..... 10 psig (0.69/バール)
 流体吐出圧力範囲..... 20-120 psig (1.4-8.3/バール)
 最大フローレート..... 237 gpm (897 lpm)
 洪水入り口..... 275 gpm (1,041 lpm)
 通過物質の最大寸法..... 直径 3.8" (9.5 mm)
 最大温度制限(ダイヤフラム/ボール/シート素材)
 E.P.R./EPDM..... -60°から280° F (-51°から138° C)
 ハイトレル®..... -20°から180° F (-29°から82° C)
 ニトリル..... 10°から180° F (-12°から82° C)
 PVDF (Kynar®)..... 10°から200° F (-12°から93° C)
 サンプレーン®..... -40°から225° F (-40°から107° C)
 PTFE..... 40°から225° F (4°から107° C)
 バイトン®..... -40°から350° F (-40°から177° C)

サイクルあたりの変位@ 100 psig.. 2.8 ガロン (10.6 リットル)
 騒音レベル @ 70 psig - 50 cpm^①... 83.0 dB(A)^②

注:

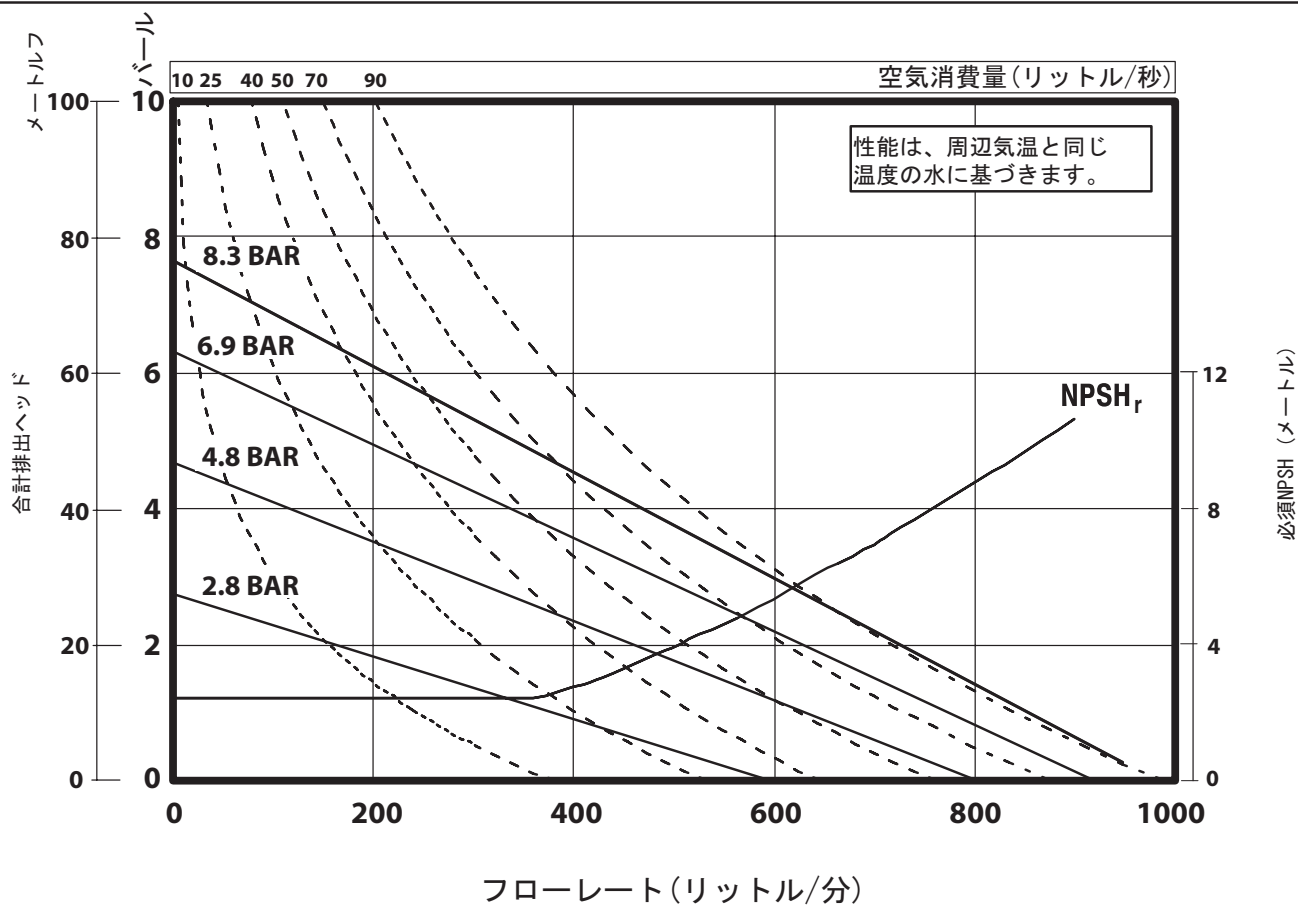
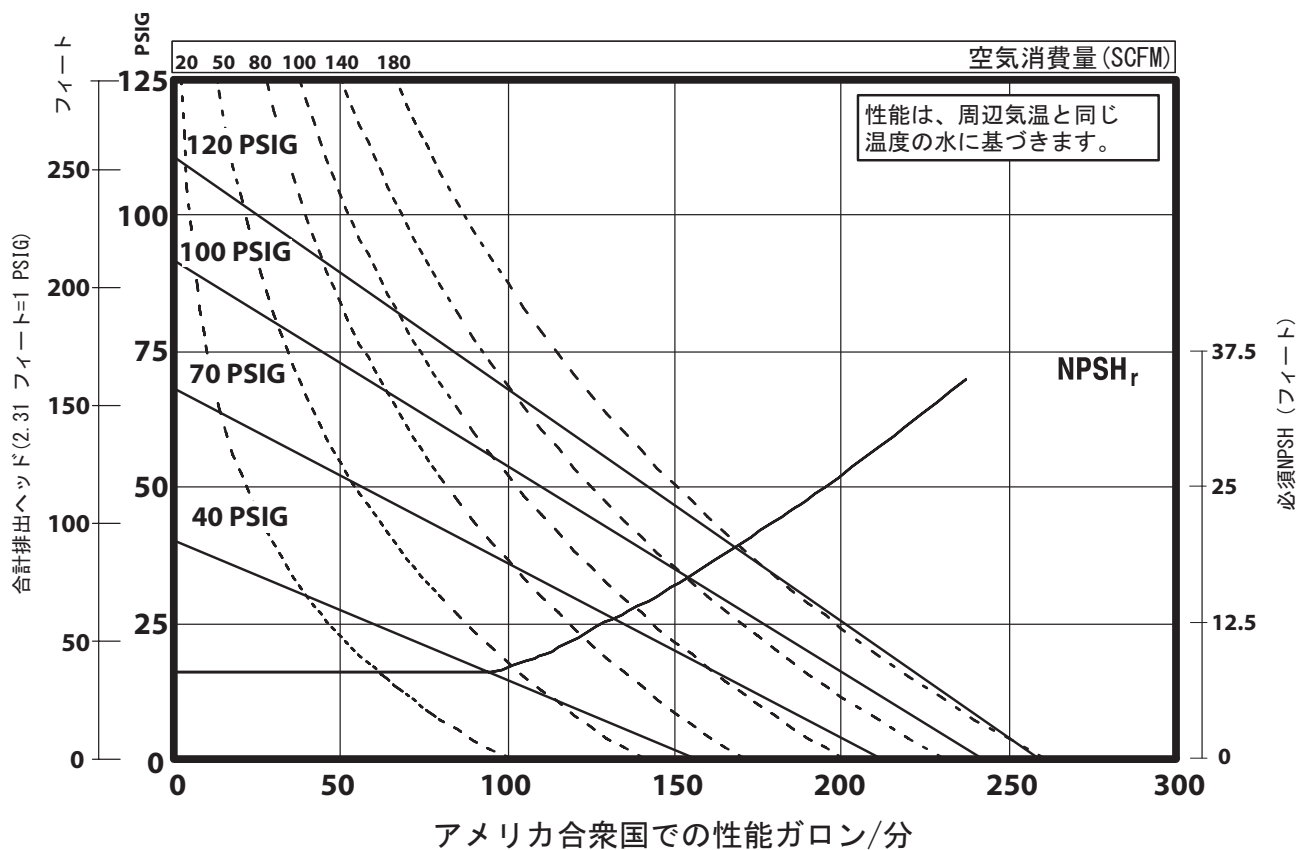
- ① 67263マフラーアセンブリを搭載した状態でテストしています。
- ② ANSI S11の趣旨に適合するよう、ポンプ音圧レベルは等価騒音レベル(LA_{eq})への表記に変更しました。13-1971, CAGI-PNEUROP S5.1は4つのマイク位置を使用。

	"A"	"D"	"J"	"N"	"L"	"G"
PX30X-XAX-XXX-CXXX	23-5/8" (600.1 mm)	2-3/8" (60.3 mm)	11" (279.4 mm)	15-1/2" (393.7 mm)	2-3/4" (69.9 mm)	32" (812.8 mm)
PX30X-XCX-XXX-CXXX	23-5/8" (600.1 mm)	2-7/16" (61.9 mm)	11-11/16" (296.9 mm)	15-1/2" (393.7 mm)	2-3/4" (69.9 mm)	32" (812.8 mm)
PX30X-XHX-XXX-CXXX	23-1/8" (587.4 mm)	2-3/4" (69.9 mm)	11-11/16" (296.9 mm)	16" (406.4 mm)	2-3/4" (69.9 mm)	32" (812.8 mm)
PX30X-XSX-XXX-CXXX	23-1/8" (587.4 mm)	2-3/4" (69.9 mm)	11-11/16" (296.9 mm)	16" (406.4 mm)	2-3/4" (69.9 mm)	32" (812.8 mm)
PX30X-DXX-XXX-CXXX	23-1/8" (587.4 mm)	2-3/4" (69.9 mm)	11-11/16" (296.9 mm)	16" (406.4 mm)	3-3/4" (95.25 mm)	33-15/16" (862.0 mm)
PX30X-FXX-XXX-CXXX	23-1/8" (587.4 mm)	2-3/4" (69.9 mm)	11-11/16" (296.9 mm)	16" (406.4 mm)	3-3/4" (95.25 mm)	33-15/16" (862.0 mm)

備考: 寸法はインチおよびメートル法(mm)で表記されており、参照のみを目的としています。通常1/16インチで切り捨てられています。

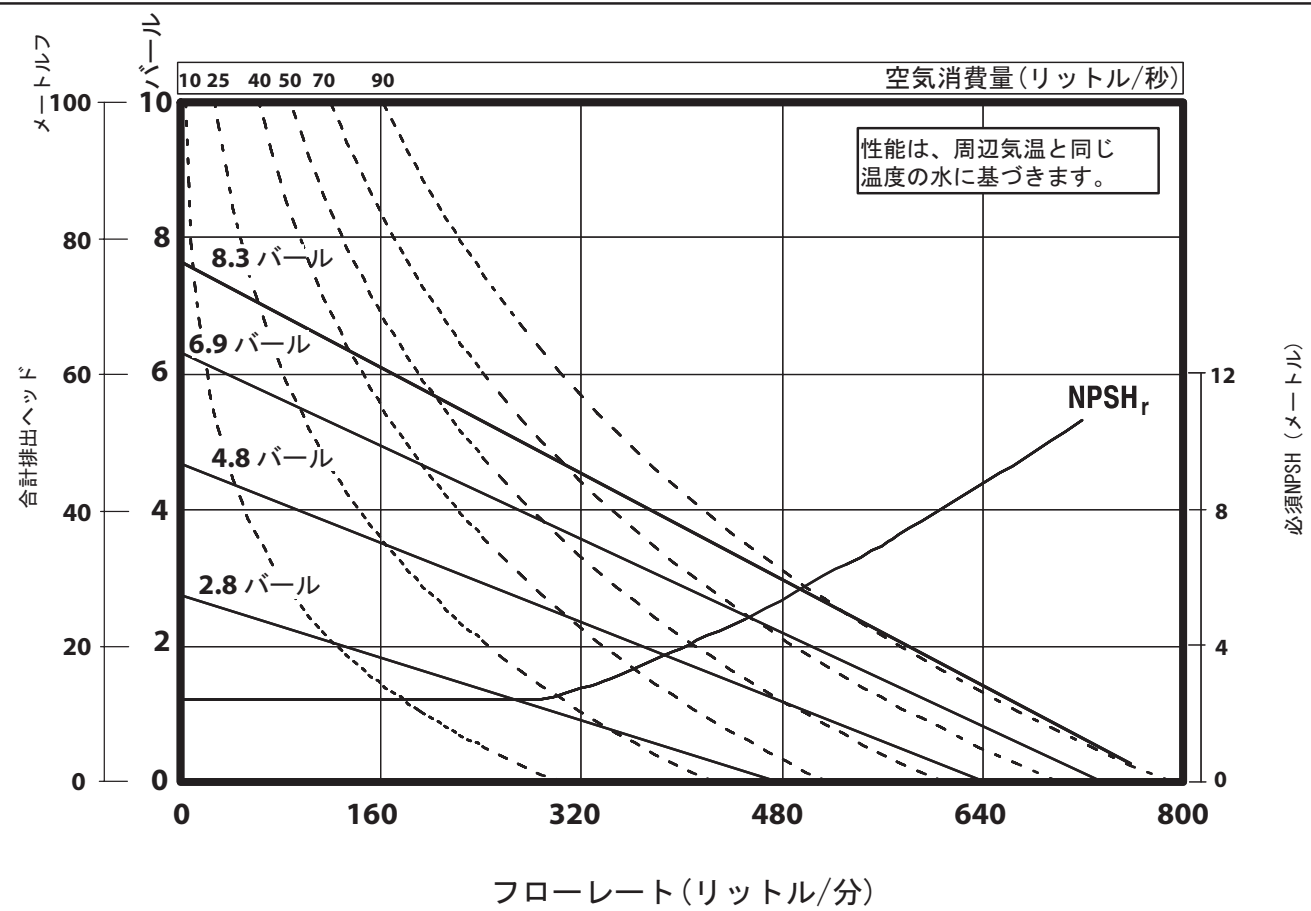
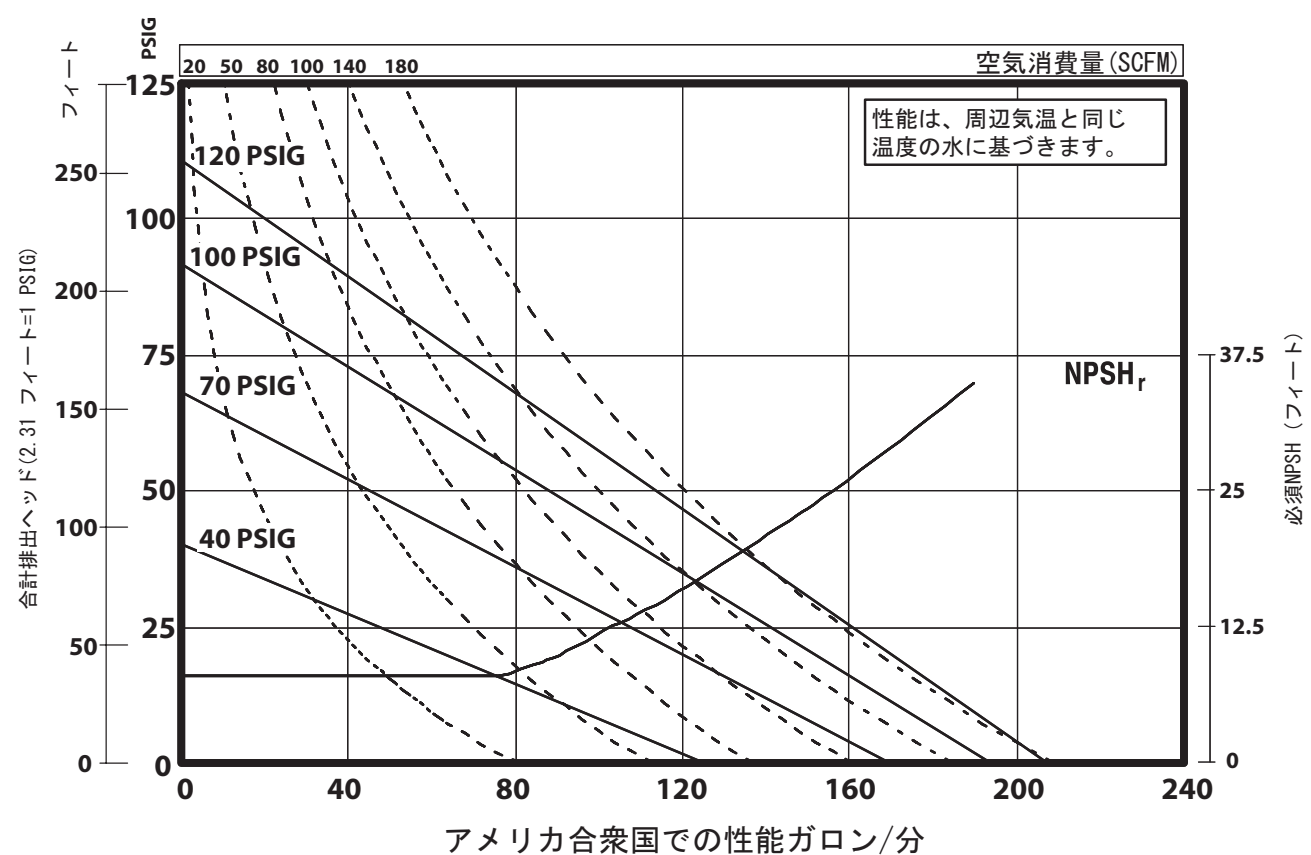
性能曲線

PD30A-XXX-XXX-CXXX / PD30S-XXX-XXX-CXXX 3" メタリックダイアフラムポンプ



性能曲線

PE30X-XXX-XXX-XXEX / PE30X-XXX-XXX-XXFX 3" メタリックダイヤフラムポンプ



영업 및 엔지니어링 데이터

PD30A-XXX-XXX-CXXX / PD30S-XXX-XXX-CXXX
 PE30A-XXX-XXX-CXXX / PE30S-XXX-XXX-CXXX

3" 금속성 격막 펌프

비율 시리즈: 1:1

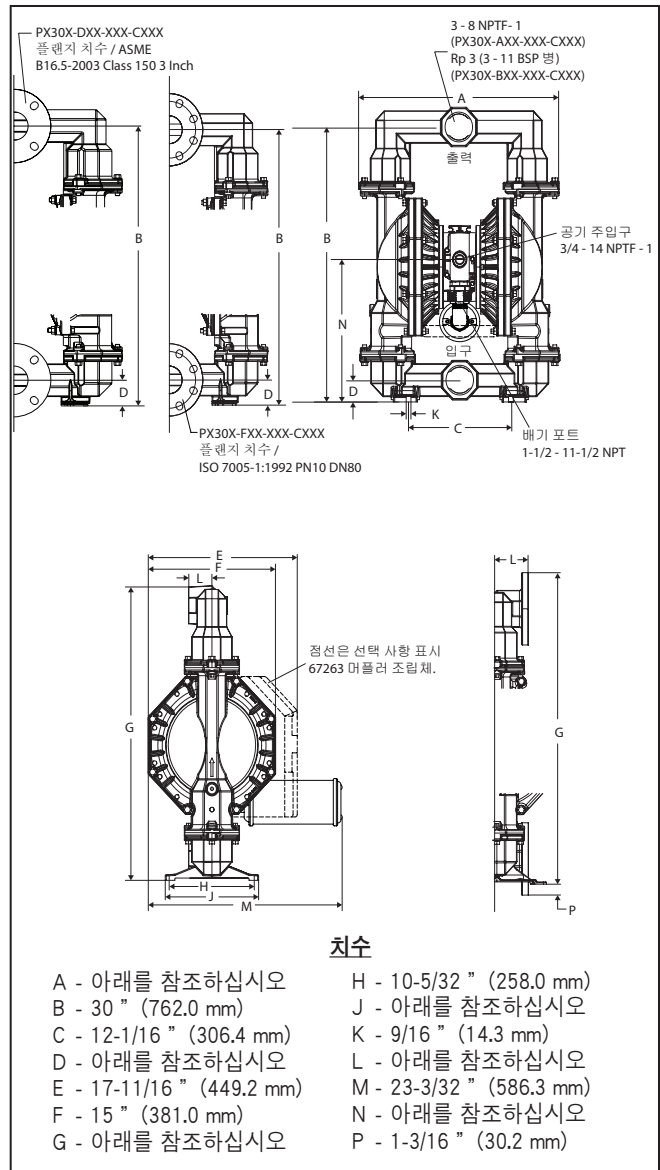
용액 PSIG 범위: 20 - 120

출시: 1-20-15

개정: 11-30-17

(개정: B) S-1588

치수 데이터



치수

- | | |
|--------------------------|-------------------------|
| A - 아래를 참조하십시오 | H - 10-5/32" (258.0 mm) |
| B - 30" (762.0 mm) | J - 아래를 참조하십시오 |
| C - 12-1/16" (306.4 mm) | K - 9/16" (14.3 mm) |
| D - 아래를 참조하십시오 | L - 아래를 참조하십시오 |
| E - 17-11/16" (449.2 mm) | M - 23-3/32" (586.3 mm) |
| F - 15" (381.0 mm) | N - 아래를 참조하십시오 |
| G - 아래를 참조하십시오 | P - 1-3/16" (30.2 mm) |

액세서리:
 66109 공기선 연결 키트
 67263 포트드 배기 포트
 94117 머플러

규격

- 모델 시리즈 PX30A-XXX-XXX-CXXX
 PX30S-XXX-XXX-CXXX
- 펌프 종류 금속 공기 작동 금속 이중 격막
- 비율 1:1
- 재료 흡입구/배출구 (암)
 PX30X-AXX-XXX-CXXX 3 - 8 NPTF - 1
 PX30X-BXX-XXX-CXXX Rp 3 (3 - 11 BSP 병)
 PX30X-DXX-XXX-CXXX 3" ANSI 플랜지 (4 구멍)
 PX30X-FXX-XXX-CXXX 3" DIN 플랜지 (8 구멍)
- 공기 흡입구(암) 3/4 - 14 NPTF - 1
 공기 배기 (암) 1-1/2 - 11-1/2 NPT
- 무게. PX30A-XAX-XXX-CXXX 129.5 lbs (58.8 kgs)
 PX30A-XCX-XXX-CXXX 221.1 lbs (100.3 kgs)
 PX30A-AHX-XXX-CXXX, BHX 249.8 lbs (113.3 kgs)
 PX30A-ASX-XXX-CXXX, BSX 228.8 lbs (103.8 kgs)
 PX30A-FHX-XXX-CXXX, DHX 269.6 lbs (122.3 kgs)
 PX30A-FSX-XXX-CXXX, DSX 245.6 lbs (111.4 kgs)

(스테인레스 스틸 에어 모터 섹션 40.0 파운드 [18.2 킬로그램 추가])

- 공기 부분 서비스 키트 637421
 용액 부분 서비스 키트 (없이 좌석) 637303-XX
 용액 부분 서비스 키트 (와 좌석) 637303-XXX

PX30X-XXX-XXX-CXXX	
와 좌석 637303-XXX	없이 좌석 637303-XX
격막 재료	격막 재료
구 재료	구 재료
좌석 재료	
예: 모델 번호 PD30A-ACS-SVT-C 용액 부분 서비스 키트: 637303-VT (없이 좌석)	

성능

- 공기 흡입구 압력 범위 20 - 120 psig (1.4-8.3 바)
 최대 재료 흡입구 압력 10 psig (0.69 바)
 용액 배출구 압력 범위 20 - 120 psig (1.4-8.3 바)
 최대 유량 237 gpm (897 lpm)
 분출 주입 275 gpm (1,041 lpm)
 최대 입자 크기 3/8" 다이아 (9.5mm)
 최대 온도 제한 (격막/구/좌석 재료)
 E.P.R./EPDM -60°~280° F (-51°~138° C)
 Hytrel® -20°~180° F (-29°~82° C)
 니트릴 10°~180° F (-12°~82° C)
 PVDF (Kynar®) 10°~200° F (-12°~93° C)
 Santoprene® -40°~225° F (-40°~107° C)
 PTFE 40°~225° F (4°~107° C)
 Viton® -40°~350° F (-40°~177° C)

변위/사이클 (100 psig 기준) 2.8 갤런 (10.6 리터)
 소음 수준(70psig - 50 cpm 기준)® 83.0 dB(A)®

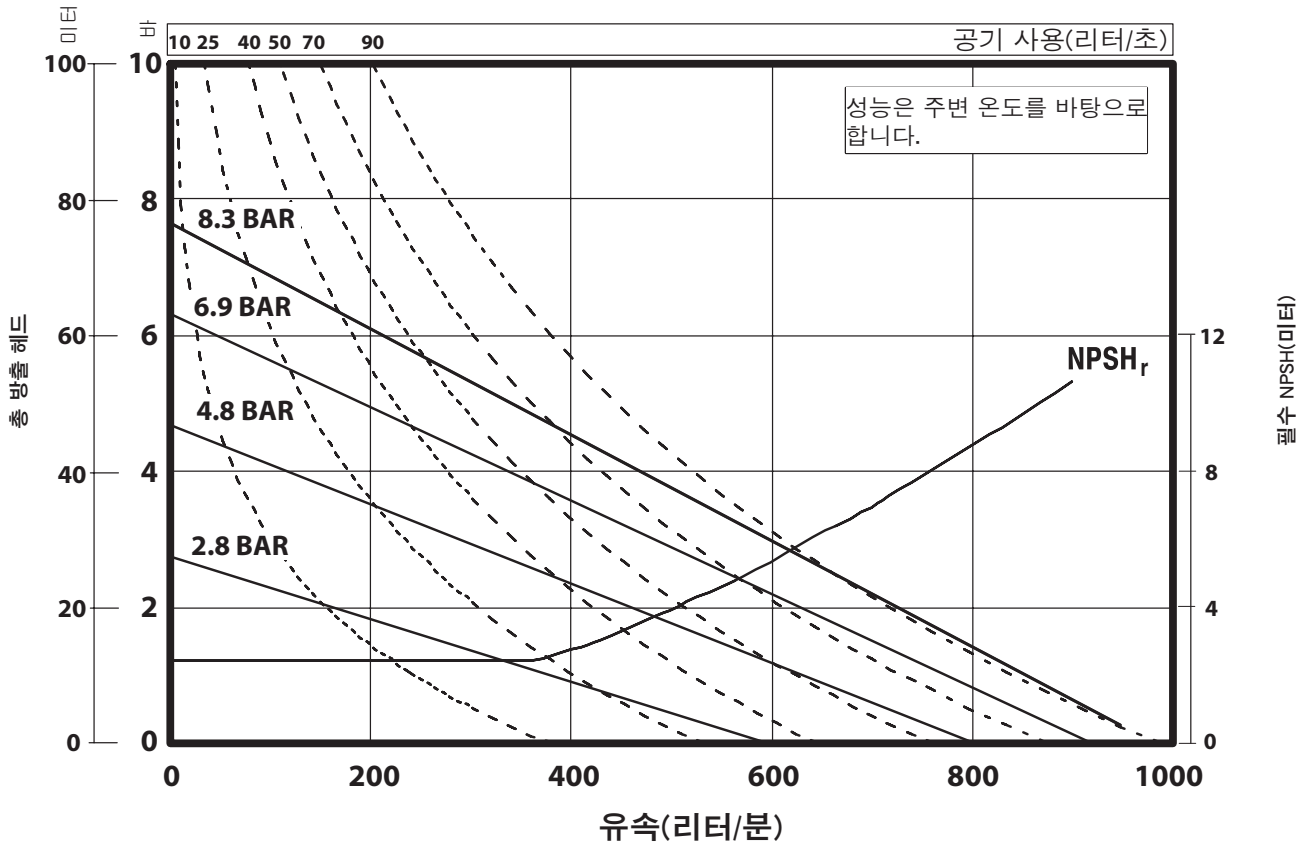
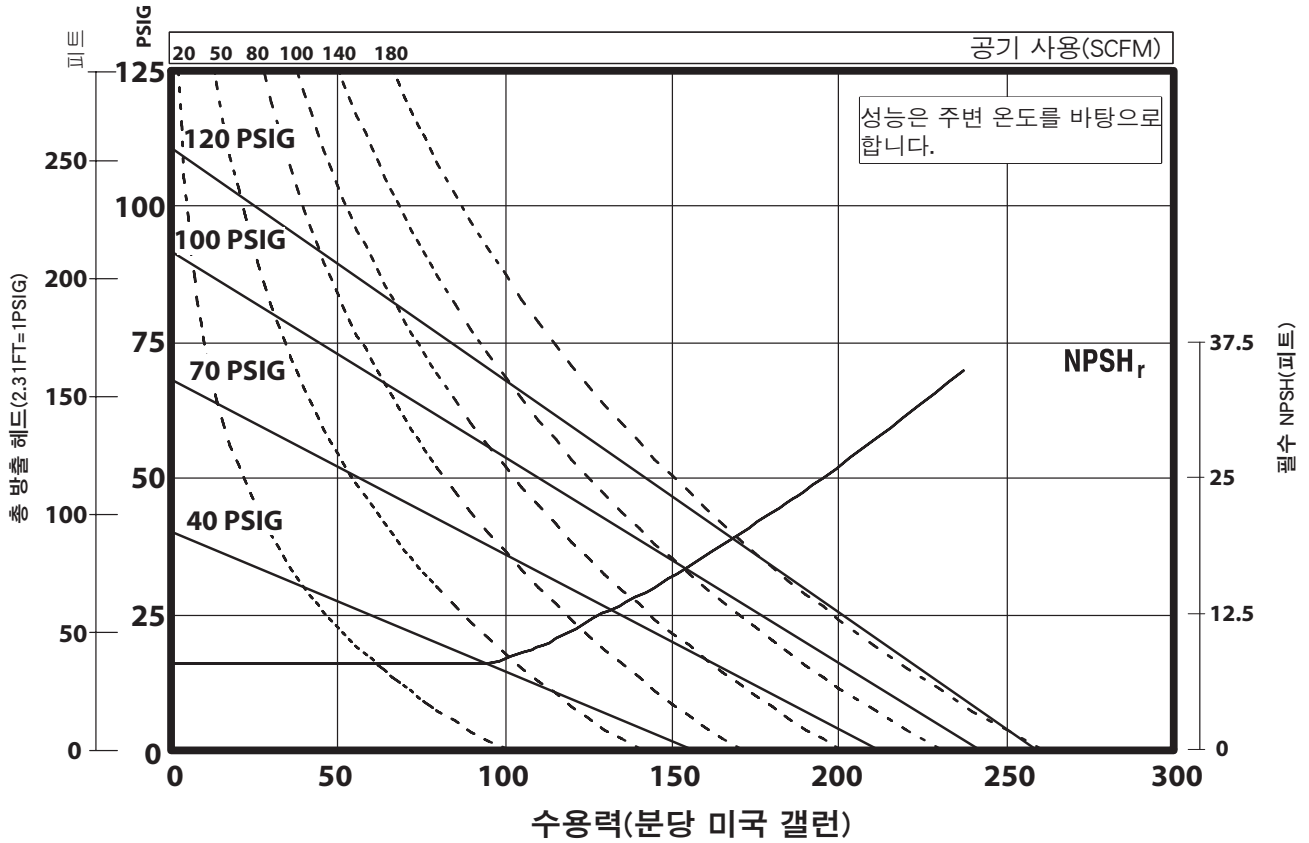
참고:
 ① 67263 머플러 조립체를 설치하여 테스트하였습니다.
 ② 펌프 사운드 압력 레벨은 동등 연속 사운드 레벨(LA_{eq})로 업데이트되었습니다. 13이 4개의 마이크 위치를 이용하여 ANSI S1. -1971, CAGI-PNEUROP S5.1의 목적에 부합하도록 하기 위함입니다.

	"A"	"D"	"J"	"N"	"L"	"G"
PX30X-XAX-XXX-CXXX	23-5/8" (600.1 mm)	2-3/8" (60.3 mm)	11" (279.4 mm)	15-1/2" (393.7 mm)	2-3/4" (69.9 mm)	32" (812.8 mm)
PX30X-XCX-XXX-CXXX	23-5/8" (600.1 mm)	2-7/16" (61.9 mm)	11-11/16" (296.9 mm)	15-1/2" (393.7 mm)	2-3/4" (69.9 mm)	32" (812.8 mm)
PX30X-XHX-XXX-CXXX	23-1/8" (587.4 mm)	2-3/4" (69.9 mm)	11-11/16" (296.9 mm)	16" (406.4 mm)	2-3/4" (69.9 mm)	32" (812.8 mm)
PX30X-XSX-XXX-CXXX	23-1/8" (587.4 mm)	2-3/4" (69.9 mm)	11-11/16" (296.9 mm)	16" (406.4 mm)	2-3/4" (69.9 mm)	32" (812.8 mm)
PX30X-DXX-XXX-CXXX	23-1/8" (587.4 mm)	2-3/4" (69.9 mm)	11-11/16" (296.9 mm)	16" (406.4 mm)	3-3/4" (95.25 mm)	33-15/16" (862.0 mm)
PX30X-FXX-XXX-CXXX	23-1/8" (587.4 mm)	2-3/4" (69.9 mm)	11-11/16" (296.9 mm)	16" (406.4 mm)	3-3/4" (95.25 mm)	33-15/16" (862.0 mm)

참고: 치수는 참고 용으로 제공되는 인치 및 (mm) 단위로 표시되며 일반적으로 1/16 인치 단위로 반올림됩니다.

성능 커브

PD30A-XXX-XXX-CXXX / PD30S-XXX-XXX-CXXX 3" 금속성 격막 펌프



성능 커브

PE30X-XXX-XXX-XXEX / PE30X-XXX-XXX-XXFX 3" 금속성 격막 펌프

