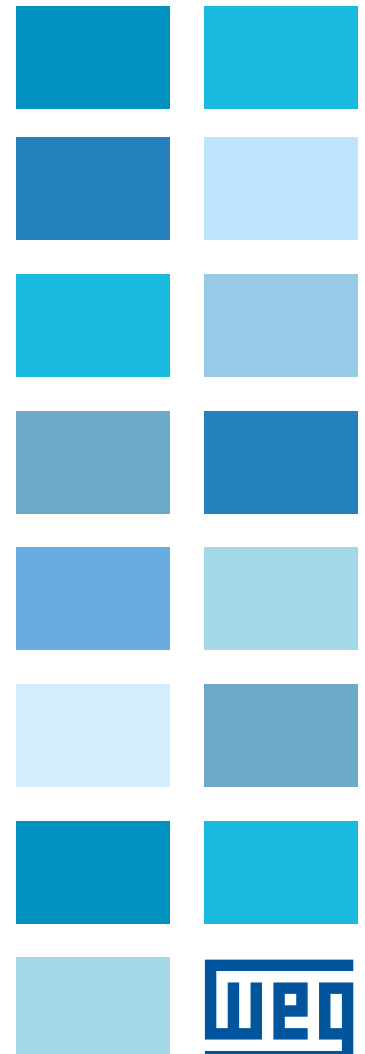
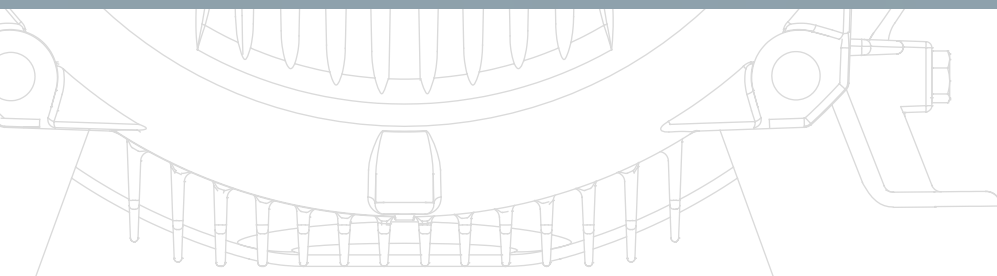
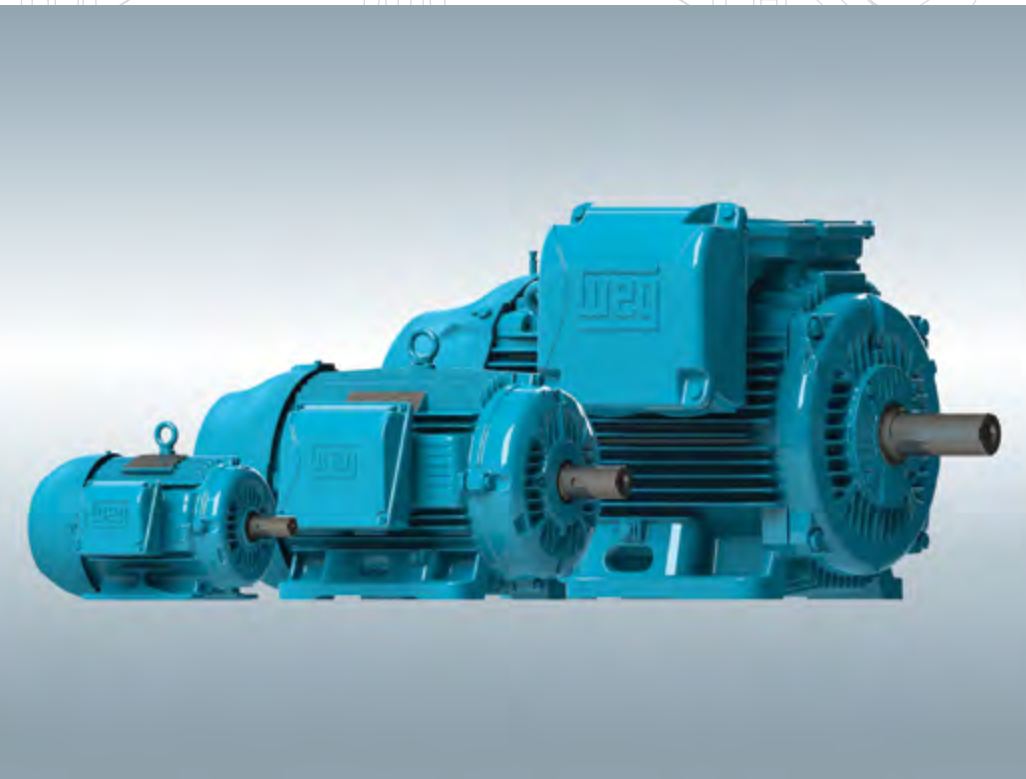
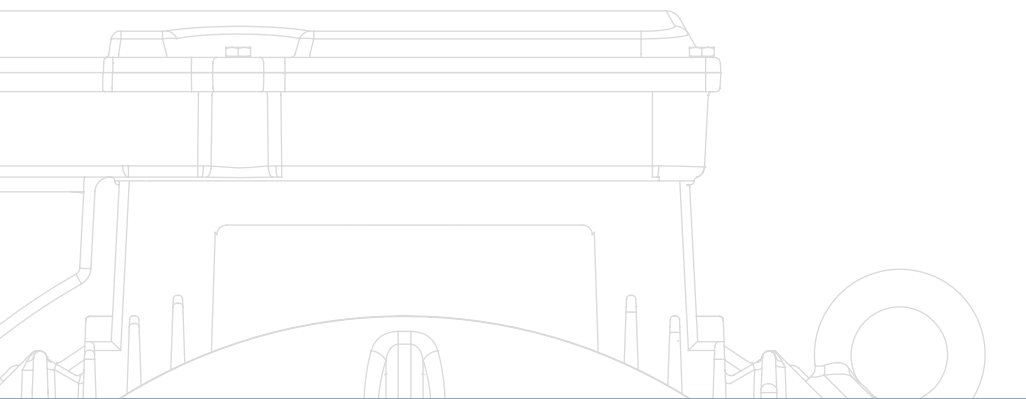


W22

Motor trifásico

- Alto rendimiento
- Ahorro de energía
- Bajo costo operacional
- Aumento de la vida útil
- Bajo mantenimiento



W22 - Un nuevo concepto de motor eléctrico

Alto rendimiento con máxima eficiencia de energía, esto es el significado del nuevo motor eléctrico WEG. Alto rendimiento y bajo costo de propiedad durante toda vida útil del motor han sido la base para el desarrollo del W22. Un diseño creado para anticipar conceptos en rendimiento y ahorro de energía



Bajo costo operacional total

Un producto que puede operar la mayoría de su vida útil consumiendo el mínimo de energía posible con altos niveles de productividad operando continuamente sin paradas no planeadas y con alta eficiencia, consecuentemente generando el máximo valor al usuario – esto es lo que se encuentra por detrás del nuevo concepto W22.

Versatilidad

El nuevo concepto permite que la caja de conexiones sea montada arriba, en la derecha o izquierda usando un extensor sin desmontar el motor completo, reduciendo de esta manera el tiempo de modificación y almacenados.

Durabilidad

El hierro fundido utilizado en la fabricación de los motores industriales es producido dentro de WEG, con alto estándar de calidad. Asociando la calidad del hierro gris a las ventajas de un diseño innovador, los componentes producidos en hierro fundido confieren a la línea W22 mayor resistencia al impacto y mejor disipación térmica, asegurando mayor durabilidad y confiabilidad en condiciones adversas asegurando máxima durabilidad y alto rendimiento en condiciones adversas. El nuevo diseño de la tapa deflectora suministra grande resistencia a impactos. Además, las tapas fueron diseñadas para mejorar la disipación del calor.

Aplicaciones con Convertidores

El exclusivo sistema de aislamiento WISE utilizado en la línea W22 aumenta la resistencia dieléctrica de los bobinados, permitiendo operaciones con convertidores de frecuencia hasta 575V sin la necesidad de modificaciones adicionales, lo que resulta en flexibilidad y aumento de la vida útil del motor.

Extensiones de la línea para el futuro

La plataforma W22, ofreciendo alta eficiencia y bajo costo de mantenimiento, será la base para futuros desarrollos de WEG. Por ejemplo, así como los nuevos motores de imanes permanentes y a prueba de explosión, un diseño Eco (Ecológico) de motores compactos con materiales de fabricación optimizados están siendo desarrollados ofreciendo una relación potencia/carcasa reducida.

WEG está segura que los principios del W22 son la base para el éxito de motores eléctricos de calidad mundial.

W22 - Un nuevo concepto

- Excelente relación costo/beneficio
- Optimización de los recursos energéticos
- Características eléctricas mejoradas
- Reducción del nivel de ruido
- Reducción del nivel de vibración
- Fácil mantenimiento
- Mejoría de los niveles de rendimiento

Los motores WEG W22, son construidos de acuerdo a las especificaciones NEMA para uso en ambientes húmedos o polvosos sin afectar su vida útil.

Certificaciones



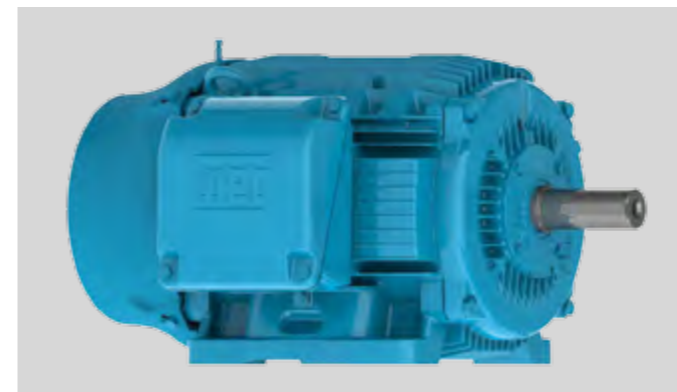
Armazones Disponibles



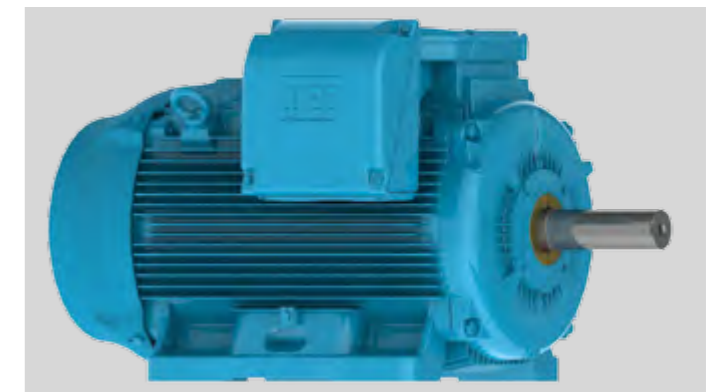
143T a 184T



213T a 326T



364/5T a 444/5T



445/7T a 586/7T

W22 - Diseño de los componentes

Caja de conexiones

- Mejor calidad en las conexiones
- Facilidad de manejo de los cables durante la instalación
- Mayor espacio disponible para instalación de accesorios
- Fácil mantenimiento

Anillos de Fijación de los Rodamientos

- Estructura de la tapa reforzada
- Estructura reforzada para evitar deformación durante el mecanizado

Tapas

- Estructura de la tapa reforzada
- Superficie aletada para mejor disipación del calor del rodamiento

Nuevo sistema de resfriamiento

Tapa deflectora

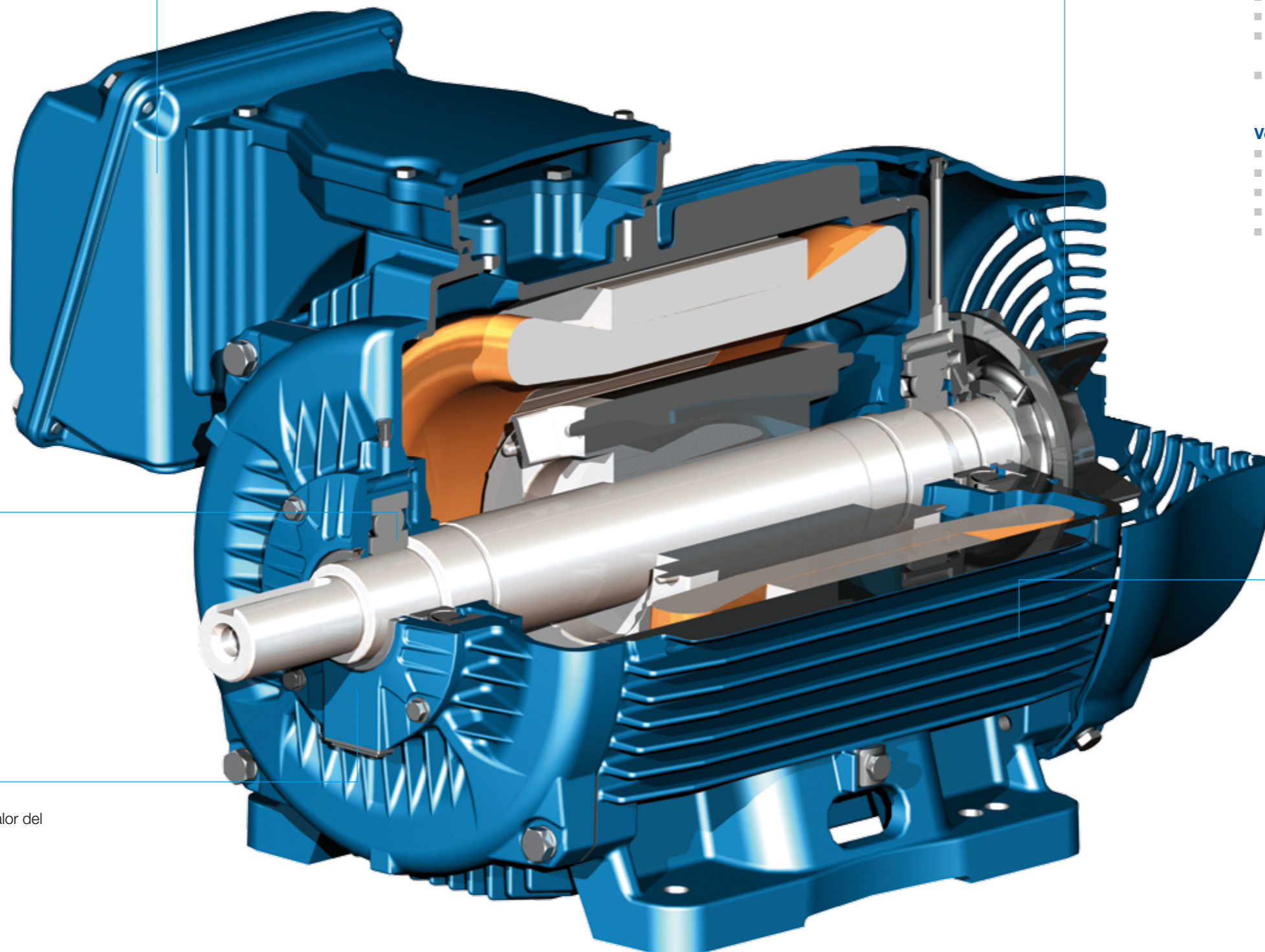
- Concepto aerodinámico
- Reducción del nivel de ruido para algunas carcasas
- Fácil montaje
- Mejor distribución del flujo de aire arriba de la carcasa
- Aumento de la resistencia mecánica

Ventilador

- Reducción del número de palas
- Estructura del núcleo del ventilador reforzada
- Reducción del ruido
- Aumento del flujo de aire
- Ventilador con mayor rigidez

Carcasa

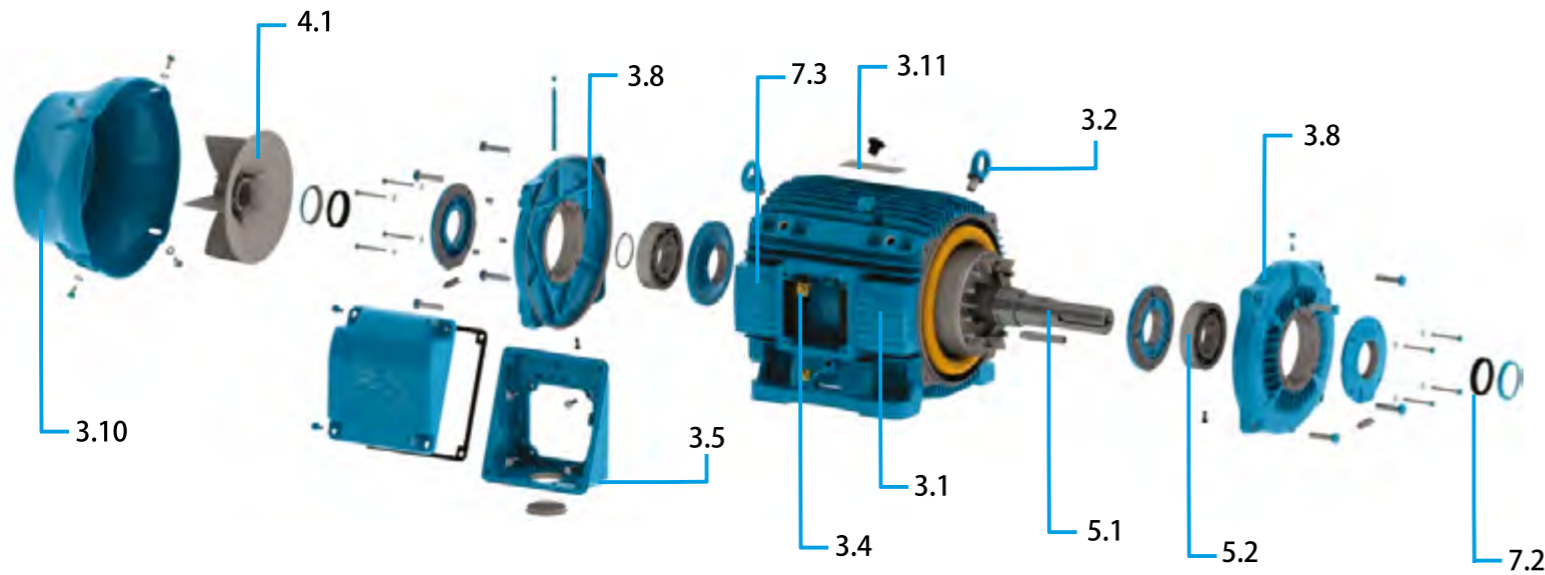
- Cambio en la posición de la caja de conexiones para algunas carcasas (B3D X B3E)
- Temperatura reducida en los bobinados y rodamientos
- Reducción del nivel de ruido



W22 - Partes Mecanicas

Datos Electricos

W22 - Eficiencia Premium - 60 Hz



3.1	Carcasa
3.2	Cáncamo
3.4	Terminales de puesta a tierra
3.5	Caja de conexiones
3.8	Tapas
3.10	Tapa deflectora
3.11	Placa de datos
4.1	Ventilador
5.1	Flecha
5.2	Rodamientos
7.2	Sellos
7.3	Pintura

Potencia	Armazón NEMA	Corriente Nominal In (A)		Corriente de Arranque		Par Nominal Tn (N•m)	Par de arranque Ta/Tn	Par máximo Tm/Tn	Eficiencia (% η)			Factor de Potencia (cosφ)			Inercia J (kg•m ²)	Tiempo de rotor bloq. (s)	Peso (kg)	Sonido dB (A)		
		230 V	460 V	Letra	Ia/In				% de Carga			% de Carga								
		HP	kW	min ⁻¹	50				75	100	50	75	100							
1	0,746	3495	143T	2,9	1,4	L	8,2	2,0	2,8	3,4	74,0	77,0	78,5	0,69	0,79	0,84	0,00140	22	17	68
1	0,746	1760	143T	2,8	1,4	L	8,4	4,0	2,8	3,5	80,0	84,0	85,5	0,60	0,72	0,79	0,00494	18	19	51
1	0,746	1760	145T	2,8	1,4	L	8,4	4,0	2,8	3,5	80,0	84,0	85,5	0,60	0,72	0,79	0,00494	18	19	51
1	0,746	1150	145T	3,5	1,7	K	6,2	6,2	3,0	3,0	77,0	82,0	82,5	0,45	0,57	0,66	0,00672	28	24	49
1	0,746	875	182T	4,6	2,3	M	6,0	8,1	3,0	3,5	74,0	77,0	78,5	0,32	0,42	0,52	0,01682	22	43	50
1.5	1,119	3490	143T	3,8	1,9	L	8,9	3,1	3,5	3,8	81,5	84,0	84,0	0,72	0,82	0,86	0,00198	21	19	68
1.5	1,119	3490	145T	3,8	1,9	L	8,9	3,1	3,5	3,8	81,5	84,0	84,0	0,72	0,82	0,86	0,00198	21	19	68
1.5	1,119	1755	145T	3,9	2,0	K	8,3	6,1	2,5	3,4	82,5	85,5	86,5	0,62	0,74	0,81	0,00603	14	22	51
1.5	1,119	1165	182T	4,8	2,4	M	8,0	9,2	3,2	4,0	84,0	86,5	87,5	0,45	0,56	0,66	0,02056	16	32	52
1.5	1,119	860	184T	5,4	2,7	J	5,5	12,4	2,5	2,6	80,0	82,5	82,5	0,43	0,54	0,62	0,02430	17	50	50
2	1,492	3530	182T	5,2	2,6	M	9,8	4,0	2,9	4,8	78,5	84,0	85,5	0,68	0,79	0,84	0,00724	47	39	69
2	1,492	3480	145T	5,1	2,5	K	8,7	4,1	3,5	3,8	82,5	85,5	85,5	0,73	0,82	0,87	0,00255	17	24	68
2	1,492	1750	145T	5,2	2,6	J	7,5	8,1	2,1	3,0	84,0	86,5	86,5	0,66	0,78	0,84	0,00658	11	23	51
2	1,492	1165	184T	6,5	3,2	L	7,5	12,2	3,0	3,0	86,5	88,5	88,5	0,46	0,58	0,66	0,02617	31	40	52
2	1,492	870	213T	6,8	3,4	M	7,6	16,4	2,4	2,9	82,5	84,0	85,5	0,45	0,55	0,65	0,07527	39	68	52
3	2,238	3510	182T	7,3	3,6	K	8,3	6,1	2,4	3,8	82,5	86,5	86,5	0,75	0,84	0,88	0,00796	41	40	69
3	2,238	3510	184T	7,3	3,6	K	8,3	6,1	2,4	3,8	82,5	86,5	86,5	0,75	0,84	0,88	0,00796	41	40	69
3	2,238	1760	182T	7,8	3,9	K	8,1	12,1	2,3	3,4	86,5	88,5	89,5	0,61	0,73	0,79	0,01433	23	41	56
3	2,238	1760	184T	7,8	3,9	K	8,1	12,1	2,3	3,4	86,5	88,5	89,5	0,61	0,73	0,79	0,01433	23	41	56
3	2,238	1170	213T	8,8	4,4	K	7,0	18,3	2,0	2,8	86,5	88,5	89,5	0,50	0,63	0,70	0,05039	58	55	55
3	2,238	865	215T	9,1	4,6	K	6,8	24,7	2,3	2,8	84,0	85,5	85,5	0,50	0,63	0,71	0,08877	44	80	52
5	3,730	3500	184T	11,8	5,9	K	8,7	10,2	2,7	3,9	86,5	88,5	88,5	0,76	0,85	0,89	0,00941	25	40	69
5	3,730	1755	184T	12,9	6,5	J	7,5	20,3	2,3	3,2	88,5	89,5	89,5	0,62	0,74	0,80	0,01687	15	43	56
5	3,730	1160	215T	13,7	6,8	J	6,6	30,7	1,9	2,4	88,5	89,5	89,5	0,58	0,70	0,76	0,06202	57	74	55
5	3,730	880	254T	15,2	7,6	H	5,3	40,5	1,9	2,5	85,5	87,5	87,5	0,49	0,62	0,70	0,14364	44	117	54
7.5	5,595	3520	213T	17,5	8,8	H	7,2	15,2	2,1	3,0	87,5	89,5	89,5	0,75	0,84	0,88	0,01966	27	63	72
7.5	5,595	3520	215T	17,5	8,8	H	7,2	15,2	2,1	3,0	87,5	89,5	89,5	0,75	0,84	0,88	0,01966	27	63	72
7.5	5,595	1765	213T	18,0	9,0	H	7,1	30,3	2,2	3,1	89,5	91,0	91,7	0,67	0,78	0,84	0,05662	20	70	58
7.5	5,595	1765	215T	18,0	9,0	H	7,1	30,3	2,2	3,1	89,5	91,0	91,7	0,67	0,78	0,84	0,05662	20	70	58
7.5	5,595	1175	254T	19,0	9,5	H	6,8	45,5	2,5	3,0	89,5	90,2	91,0	0,63	0,74	0,80	0,16518	34	119	59
7.5	5,595	880	256T	22,2	11,1	G	5,3	60,7	2,0	2,5	85,5	87,5	87,5	0,50	0,63	0,71	0,18673	33	129	54
7.5	5,595	880	284T	20,0	10,0	G	5,6	60,7	2,0	2,4	87,5	88,5	88,5	0,60	0,72	0,78	0,30338	34	156	54
10	7,460	3515	215T	23,2	11,6	H	7,2	20,3	2,2	2,9	89,5	90,2	90,2	0,79	0,87	0,90	0,02681	24	74	72
10	7,460	1760	215T	24,8	12,4	H	6,4	40,5	2,0	3,0	90,2	91,7	91,7	0,66	0,77	0,83	0,06365	17	78	58
10	7,460	1175	254T	25,8	12,9	H	6,5	60,6	2,3	2,8	90,2	91,0	91,0	0,63	0,74	0,80	0,18673	26	131	59
10	7,460	1175	256T	25,8	12,9	H	6,5	60,6	2,3	2,8	90,2	91,0	91,0	0,63	0,74	0,80	0,18673	26	131	59
10	7,460	880	284T	26,8	13,4	G	5,6	80,9	2,0	2,4	89,5	90,2	90,2	0,61	0,72	0,78	0,30338	32	169	54
15	11,190	3530	254T	34,4	17,2	G	6,4	30,3	2,2	2,7	89,5	91,0	91,0	0,77	0,85	0,88	0,05295	25	107	72
15	11,190	1765	254T	36,0	18,0	H	7,0	60,5	2,3	2,7	91,0	91,7	92,4	0,68	0,78	0,83	0,11040	17	114	64
15	11,190	1765	256T	36,0	18,0	H	7,0	60,5	2,3	2,7	91,0	91,7	92,4	0,68	0,78	0,83	0,11040	17	114	64
15	11,190	1175	284T	35,8	17,9	G	6,5	90,9	2,3	2,7	91,0	91,7	91,7	0,69	0,80	0,84	0,33095	20	172	59
15	11,190	1175	286T	35,8	17,9	G	6,5	90,9	2,3	2,7	91,0	91,7	91,7	0,69	0,80	0,84	0,33095	20	172	59
15	11,190	880	286T	38,8	19,4	G	5,5	121,4	2,0	2,3	90,2	91,0	90,2	0,62	0,73	0,79	0,34475	25	189	54
20	14,920	3520	256T	46,4	23,2	F	6,4	40,5	2,0	2,4	91,0	91,7	91,0	0,82	0,87	0,89	0,06471	21	122	72
20	14,920	1765	256T	48,2	24,1	G	6,6	80,7	2,3	2,7	91,7	92,4	93,0	0,68	0,79	0,84	0,13048	15	132	64
20	14,920	1765	284T	48,2	24,1	G	6,4	80,7	2,3	2,6	92,4	93,0	93,0	0,70	0,80	0,84	0,21527	27	168	64
20	14,920	1175	286T	48,4	24,2	G	6,4	121,3	2,3	2,6	91,0	91,7	91,7	0,70	0,80	0,85	0,38611	16	193	59
20	14,920	880	324T	56,6	28,3	G	5,0	161,9	1,9	2,2	89,5	91,0	91,0	0,54	0,66	0,73	0,39465	27	205	56
25	18,650	3535	284TS	57,0	28,5	G	6,3	50,4	2,0	2,5	91,0	91,7	91,7	0,82	0,87	0,89	0,11351	17	164	72
25	18,650	1765	284T	59,0	29,5	G	6,4	100,9	2,4	2,7	92,4	93,0	93,6	0,70	0,80	0,84	0,21527	24	176	64
25	18,650	1765	286T	59,0	29,5	G	6,4	100,9	2,4	2,7	92,4	93,0	93,6	0,70	0,80	0,84	0,21527	24	176	64
25	18,650	1180	324T	60,8	30,4	G	6,2	150,9	2,1	2,6	91,7	93,0	93,0	0,65	0,77	0,82	0,48433	26	254	62
25	18,650	1180	326T	60,8	30,4	G	6,2	150,9	2,1	2,6	91,7	93,0	93,0	0,65	0,77	0,82	0,48433	26	254	62
25	18,650	880	326T	71,8	35,9	G	5,2	202,4	2,0	2,3	89,5	91,0	91,0	0,51	0,64	0,71	0,50228	23	231	56
30	22,380	3535	286TS	67,6	33,8	G	6,3	60,5	2,0	2,5	91,7	91,7	91,7	0,82	0,87	0,89	0,14189	15	178	72
30	22,380	1775	324T	70,2	35,1	G	6,4	120,4	2,1	2,6	92,4	93,6	93,6	0,70	0,79	0,84	0,34475	26	210	66
30	22,380	1765	286T	70,2	35,1	G	6,4	121,1	2,4	2,7	93,0	93,0	93,6	0,70	0,80	0,84	0,24666	20	198	64
30	22,380	1765	286TS	70,2	35,1	G	6,4	121,1	2,4	2,7	93,0	93,0	93,6	0,70	0,80	0,84	0,24666	20	198	64
30	22,380	1180	326T	71,6	35,8	G	6,2	181,1	2,3	2,6	91,7	93,0	93,0	0,65	0,77	0,83	0,55609	21	251	62
30	22,380	1180	364/5T	69,8	34,9	G	6,4	181,1	1,9	2,4	93,0	93,6	93,0	0,72	0,81	0,85	0,55609	27	354	64
30	22,380	880	364/5T	74,0	37,0	G	6,2	242,8	1,7	2,4	92,4	92,4	92,4	0,63	0,74	0,80	0,98843	20	364	60

W22 - Embalajes

Los motores en el rango de carcasas 143T a 215T son embalados en cajas de cartón, conforme se muestra abajo:

Para el rango de carcasas 213T a 586/7T los motores son embalados en cajas abiertas de madera conforme se muestra abajo:



Datos Electricos

W22 - Eficiencia Premium - 60 Hz

Potencia	Armazón NEMA	Corriente Nominal In (A)		Corriente de Arranque		Par Nominal Tn (N*m)	Par de arranque Ta/Tn	Par máximo Tm/Tn	Eficiencia (% η)			Factor de Potencia (cosφ)			Inercia J (kg·m²)	Tiempo de rotor bloq. (s)	Peso (kg)	Sonido dB (A)		
		230 V	460 V	Letra	Ia/In				% de Carga			% de Carga								
		50	75	100	50				75	100										
40	29,840	3555	324TS	91,6	45,8	G	6,4	80,2	2,3	2,4	91,7	92,4	92,4	0,82	0,87	0,89	0,20630	22	248	74
40	29,840	1775	324T	96,4	48,2	G	6,4	160,5	2,2	2,6	93,0	94,1	94,1	0,67	0,78	0,83	0,38611	20	223	66
40	29,840	1775	326T	96,4	48,2	G	6,4	160,5	2,2	2,6	93,0	94,1	94,1	0,67	0,78	0,83	0,38611	20	223	66
40	29,840	1180	364/5T	93,0	46,5	G	6,4	241,5	2,0	2,4	93,6	93,6	94,1	0,73	0,82	0,86	1,22377	21	378	64
40	29,840	880	364/5T	100,0	50,0	G	6,0	323,8	1,7	2,3	92,4	93,0	92,4	0,66	0,76	0,81	1,22377	18	397	60
50	37,300	3550	326TS	112,2	56,1	F	6,2	100,3	2,2	2,3	93,0	93,0	93,0	0,83	0,87	0,89	0,24218	23	265	74
50	37,300	1775	326T	118,4	59,2	G	6,5	200,7	2,3	2,7	93,0	94,1	94,5	0,66	0,77	0,83	0,38611	15	243	66
50	37,300	1775	326TS	118,4	59,2	G	6,5	200,7	2,3	2,7	93,0	94,1	94,5	0,66	0,77	0,83	0,38611	15	243	66
50	37,300	1180	364/5T	115,0	57,5	G	6,4	301,8	2,0	2,4	93,6	94,1	94,1	0,74	0,83	0,86	1,36497	18	394	64
50	37,300	1180	404/5T	116,2	58,1	G	6,3	301,8	2,0	2,4	93,6	94,1	94,1	0,73	0,82	0,85	1,36497	20	442	64
50	37,300	880	404/5T	120,0	60,0	G	6,5	404,7	1,7	2,6	93,0	93,0	93,0	0,68	0,78	0,83	1,45911	15	459	60
60	44,760	3560	364/5TS	134,0	67,0	G	6,6	120,1	2,0	2,6	91,7	93,0	93,6	0,81	0,88	0,90	0,44846	14	374	79
60	44,760	3555	404/5TS	134,0	67,0	G	6,5	120,2	2,0	2,5	91,7	93,0	93,6	0,82	0,88	0,90	0,44846	22	413	79
60	44,760	1775	364/5T	136,6	68,3	G	6,6	240,8	2,4	2,6	94,1	94,5	95,0	0,75	0,83	0,87	0,94482	15	394	67
60	44,760	1180	404/5T	139,0	69,5	G	6,4	362,2	2,0	2,3	94,1	94,5	94,5	0,74	0,82	0,86	1,55324	20	470	64
60	44,760	880	404/5T	146,0	73,0	H	6,5	485,7	1,8	2,7	93,0	93,0	93,0	0,68	0,78	0,83	1,69445	13	504	60
75	55,950	3555	364/5TS	163,8	81,9	G	6,6	150,3	2,0	2,6	92,4	93,6	93,6	0,83	0,88	0,90	0,50227	10	384	79
75	55,950	1775	364/5T	168,2	84,1	G	6,6	301,0	2,4	2,6	94,5	95,0	95,4	0,73	0,82	0,86	0,97981	14	417	67
75	55,950	1180	404/5T	169,8	84,9	G	6,4	452,8	2,0	2,3	94,1	94,5	94,5	0,74	0,83	0,86	1,69445	17	494	64
75	55,950	890	444/5T	186,0	93,0	G	6,0	600,3	1,8	2,1	93,0	93,6	93,6	0,64	0,74	0,79	3,10263	18	655	63
100	74,600	3555	404/5TS	220,0	110,0	G	6,5	200,4	2,0	2,4	93,0	94,1	94,1	0,85	0,90	0,91	0,55609	14	474	79
100	74,600	1775	404/5T	222,0	111,0	G	6,6	401,3	2,4	2,6	95,0	95,0	95,4	0,78	0,86	0,89	1,25976	13	517	68
100	74,600	1185	444/5T	242,0	121,0	G	6,4	601,1	2,2	2,6	94,5	95,0	95,0	0,68	0,78	0,82	3,67719	20	715	69
100	74,600	890	444/5T	254,0	127,0	G	6,0	800,4	1,9	2,2	93,6	94,1	94,1	0,63	0,74	0,79	3,67719	15	725	63
125	93,250	3570	444/5TS	268,0	134,0	F	6,5	249,4	2,0	2,5	93,6	94,5	95,0	0,82	0,87	0,89	1,41204	29	725	81
125	93,250	1780	444/5T	278,0	139,0	G	6,5	500,2	2,0	2,5	95,0	95,4	95,4	0,74	0,82	0,85	2,40888	27	721	73
125	93,250	1185	444/5T	286,0	143,0	G	6,4	751,4	2,1	2,4	95,0	95,4	95,0	0,70	0,79	0,83	4,36666	19	794	69
125	93,250	890	445/7T	302,0	151,0	G	6,0	1000,5	1,8	2,1	94,5	94,5	94,5	0,64	0,74	0,79	4,36667	17	856	63
125	93,250	890	504/5T	298,0	149,0	F	5,8	1000,5	1,8	2,0	94,5	94,5	94,5	0,66	0,76	0,80	4,36667	23	957	66
150	111,900	3570	444/5TS	322,0	161,0	F	6,5	299,3	1,8	2,4	94,1	95,0	95,0	0,83	0,88	0,90	1,64738	22	775	81
150	111,900	1780	444/5T	340,0	170,0	G	6,6	600,3	2,0	2,5	95,4	95,8	95,8	0,74	0,82	0,85	2,81036	27	760	73
150	111,900	1190	445/7T	352,0	176,0	G	6,7	897,9	2,4	2,9	95,0	95,4	95,8	0,67	0,78	0,82	5,63070	20	926	69
150	111,900	1190	504/5T	352,0	176,0	G	6,7	897,9	2,3	2,5	94,5	95,4	95,8	0,67	0,78	0,82	5,63070	29	1020	70
150	111,900	890	445/7T	370,0	185,0	G	6,0	1200,6	1,9	2,1	94,5	94,5	94,5	0,64	0,74	0,79	5,28597	15	926	63
150	111,900	890	504/5T	360,0	180,0	F	5,8	1200,6	1,8	2,0	94,5	94,5	94,5	0,68	0,77	0,81	5,28597	21	1040	66
200	149,200	3575	447/9TS	444,0	222,0	H	7,2	398,5	2,0	2,7	94,1	95,0	95,4	0,81	0,87	0,89	1,88272	17	983	81
200	149,200	3575	504/5TS	444,0	222,0	H	7,2	398,5	2,0	2,7	94,1	95,0	95,4	0,81	0,87	0,89	1,88272	17	983	81
200	149,200	3570	445/7TS	438,0	219,0	G	7,2	399,1	2,4	2,4	95,0	95,4	95,4	0,86	0,89	0,90	2,11806	14	868	81
200	149,200	1785	504/5T	456,0	228,0	G	6,6	798,2	2,2	2,2	95,4	96,2	96,2	0,75	0,83	0,86	3,21184	22	1031	75
200	149,200	1780	444/5T	460,0	230,0	G	6,8	800,4	2,4	2,5	95,4	96,2	96,2	0,73	0,82	0,85	3,21184	16	861	73
200	149,200	1780	445/7T	460,0	230,0	G	6,8	800,4	2,4	2,5	95,4	96,2	96,2	0,73	0,82	0,85	3,21184	16	861	73
200	149,200	1780	447/9T	460,0	230,0	G	6,8	800,4	2,4	2,5	95,4	96,2	96,2	0,73	0,82	0,85	3,21184	16	861	73
200	149,200	1190	445/7T	474,0	237,0	G	6,6	1197,2	2,3	2,4	95,0	95,4	95,8	0,68	0,79	0,83	6,09035	15	1019	70
200	149,200	1190	447/9T	474,0	237,0	G	6,6	1197,2	2,3	2,4	95,0	95,4	95,8	0,68	0,79	0,83	6,09035	15	1019	69
200	149,200	1190	504/5T	474,0	237,0	G	6,6	1197,2	2,2	2,3	95,0	95,4	95,8	0,70	0,80	0,83	6,09035	21	1115	70
200	149,200	895	586/7T	494,0	247,0	G	6,3	1591,9	1,4	2,1	95,0	95,4	95,4	0,65	0,75	0,80	14,75851	40	1512	75
200	149,200	890	447/9T	508,0	254,0	G	6,2	1600,8	2,0	2,2	94,5	95,0	95,0	0,62	0,73	0,78	6,77982	13	1138	66

Notas:
 (*) Fijados con deflector de aire en la tapa delantera.
 (**) Clase de Aislamiento "F" DT 105 K.

Datos Electricos

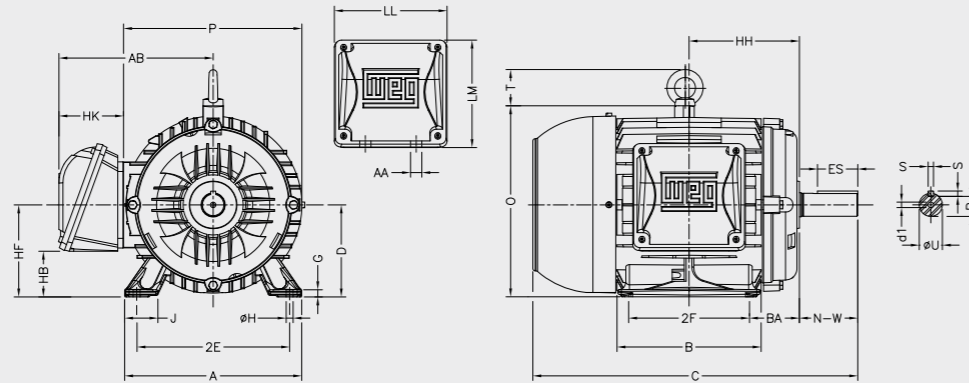
W22 - Eficiencia Premium - 60 Hz

Potencia	Armazón NEMA	Corriente Nominal In (A)		Corriente de Arranque		Par Nominal Tn (N*m)	Par de arranque Ta/Tn	Par máximo Tm/Tn	Eficiencia (% η)			Factor de Potencia (cosφ)			Inercia J (kg·m²)	Tiempo de rotor bloq. (s)	Peso (kg)	Sonido dB (A)		
		230 V	460 V	Letra	Ia/In				% de Carga			% de Carga								
		50	75	100	50				75	100										
250	186,500	3575	504/5TS	538,0	269,0	G	7,0	498,2	2,0	2,4	95,0	95,8	95,8	0,85	0,89	0,90	2,11806	23	1080	81
250	186,500	3570	445/7TS	532,0	266,0	F	6,5	498,8	2,3	2,2	95,4	95,8	95,8	0,87	0,90	0,91	2,11806	18	979	81
250	186,500	3570	447/9TS	532,0	266,0	F	6,5	498,8	2,3	2,2	95,4	95,8	95,8	0,87	0,90	0,91	2,11806	18	979	81
250	186,500	1785	504/5T	554,0	277,0	G	6,6	997,7	2,3	2,2	95,8	96,2	96,2	0,78	0,85	0,87	3,77391	20	1111	75
250	186,500	1780	445/7T	562,0	281,0	G	6,6	1000,5	2,3	2,4	95,8	96,2	96,2	0,75	0,83	0,86	3,77391	15	943	73
250	186,500	1780	447/9T	562,0	281,0	G	6,6	1000,5	2,3	2,4	95,8	96,2	96,2	0,75	0,83	0,86	3,77391	15	943	73
250	186,500	1190	586/7T	598,0	299,0	G	6,2	1496,5	2,0	2,1	95,0	95,4	95,8	0,68	0,77	0,81	9,53129	30	1454	77
250	186,500	1185	447/9T	584,0	292,0	G	6,7	1502,9	2,4	2,4	95,0	95,4	95,8	0,68	0,79	0,83	6,09035	12	1151	70
250	186,500	895	586/7T	598,0	299,0	G	6,2	1989,8	1,4	2,1	95,4	95,8	95,8	0,66	0,76	0,81	16,64257	40	1655	75
250	186,500	890	L447/9T	616,0	308,0	G	6,0	2001,0	2,0	2,3	95,4	95,4	95,4	0,65	0,75	0,79	10,73410	24	1610	64
300	223,800	3580	586/7TS	634,0	317,0	F	6,5	596,9	1,5	2,2	95,0	95,8	95,8	0,87	0,90	0,91	5,17106	35	1534	84
300	223,800	3570	447/9TS	640,0	320,0	G	7,0	598,6	2,5	2,4	95,4	95,8	95,8	0,86	0,89	0,90	2,44754	14	1154	81
300																				

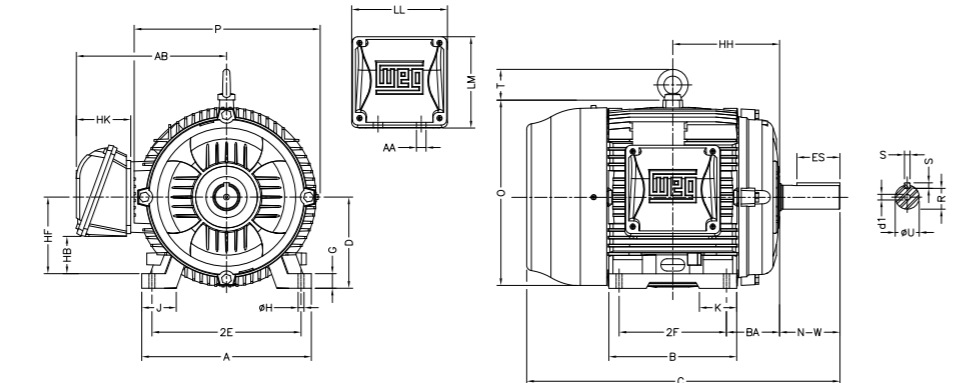
Datos Mecánicos

W22 - Estructuras Mecánicas

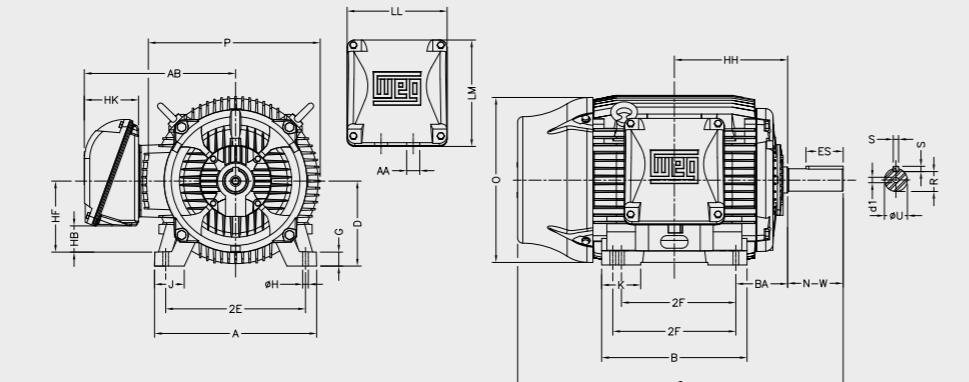
Armazon 143T a 184T



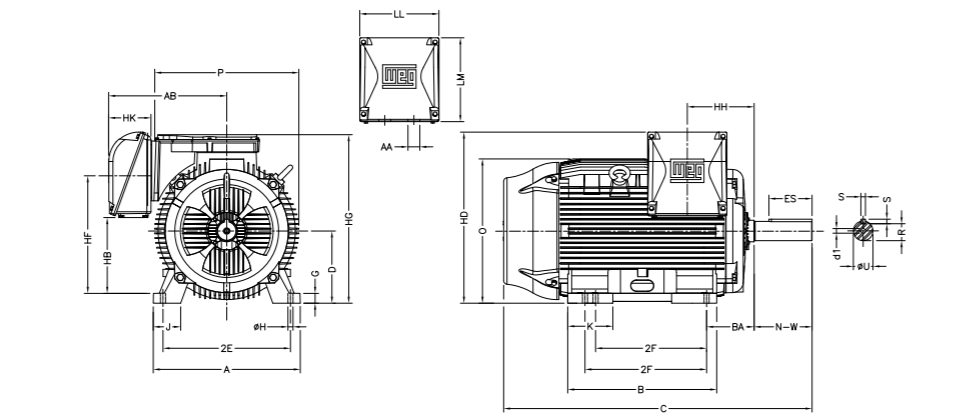
Armazon 213T a 326T



Armazon 364T a 444/5T



Armazon 445/7T a 586/7T



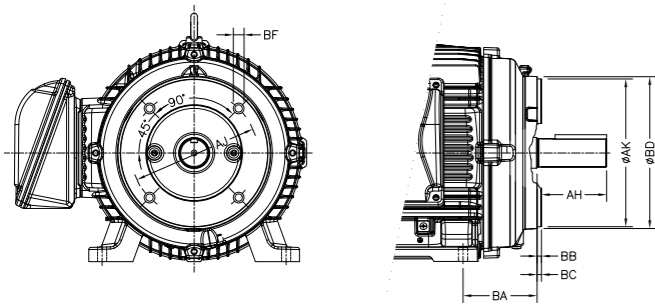
Datos Mecánicos

W22 - Tablas Mecánicas

Armazón	Montaje de Patas				A	B	C	D	G	J	O	K	P	T	Cuaña			Salida de flecha	
	2E	2F	H	BA											S	R	ES	N-W	U
143T	5.500"	4.000"	0.344"	2.250"	6.457"	5.157"	12.346"	3.500"	0.354"	1.437"	7.122"		7.047"		0.187"	0.765"	1.575"	2.250"	0.875"
145T	5.500"	5.000"			6.142"	5.945"	14.860"	3.500"	0.394"	1.594"	9.343"		8.740"		0.250"	0.984"	1.969"	2.750"	1.125"
182T	7.500"	4.500"		2.750"	8.661"	5.945"	14.860"	4.500"	0.394"	1.594"	9.343"		8.740"	1.772"	0.250"	0.984"	1.969"	2.750"	1.125"
184T	7.500"	5.500"	0.406"		8.661"	5.945"	14.860"	4.500"	0.394"	1.594"	9.343"		8.740"	1.772"	0.250"	0.984"	1.969"	2.750"	1.125"
213T	8.500"	5.500"		3.500"	9.764"	7.362"	18.021"	5.250"	0.827"	1.988"	10.841"	2.165"	10.669"		0.313"	1.203"	2.480"	3.375"	1.375"
215T	8.500"	7.000"			9.764"	8.858"	19.517"	5.250"	0.827"	1.988"	10.841"	2.165"	10.669"		0.313"	1.203"	2.480"	3.375"	1.375"
254T	10.000"	7.000"		4.250"	12.126"	10.000"	23.213"	6.250"		2.539"	12.598"	2.559"	12.953"		0.375"	1.406"	2.756"	4.000"	1.625"
256T	10.000"	8.525"			12.126"	11.732"	24.945"	6.250"		2.539"	12.598"	2.559"	12.953"		0.375"	1.406"	2.756"	4.000"	1.625"
284TS	11.000"	9.500"	0.531"		13.780"	11.575"	25.961"	7.000"	1.023"	3.110"	14.067"	2.874"	14.173"	2.087"	0.500"	1.594"	3.149"	4.622"	1.875"
284T	11.000"	11.000"		4.750"	13.780"	11.575"	25.961"	7.000"	1.023"	3.110"	14.067"	2.874"	14.173"	2.087"	0.500"	1.594"	3.149"	4.622"	1.875"
286TS	11.000"	11.000"			13.780"	12.657"	26.557"	7.000"	1.023"	3.110"	14.067"	2.874"	14.173"	2.087"	0.375"	1.406"	2.756"	4.000"	1.625"
286T	11.000"	11.000"			13.780"	12.657"	26.557"	7.000"	1.023"	3.110"	14.067"	2.874"	14.173"	2.087"	0.375"	1.406"	2.756"	4.000"	1.625"
324TS	12.500"	10.500"	0.657"	5.250"	15.157"	13.071"	28.120"	8.000"	1.300"	3.189"	15.953"	3.189"	15.827"	2.441"	0.500"	1.594"	3.149"	4.622"	1.875"
324T	12.500"	12.500"			15.157"	14.567"	29.729"	8.000"	1.300"	3.189"	15.953"	3.189"	15.827"	2.441"	0.375"	1.406"	2.756"	4.000"	1.625"
326TS	12.500"	12.000"			15.157"	14.567"	29.729"	8.000"	1.300"	3.189"	15.953"	3.189"	15.827"	2.441"	0.500"	1.594"	3.149"	4.622"	1.875"
326T	12.500"	12.000"			15.157"	14.567"	29.729"	8.000"	1.300"	3.189"	15.953"	3.189"	15.827"	2.441"	0.375"	1.406"	2.756"	4.000"	1.625"
364/5TS	14.016"	11.260"/12.200"	0.660"	5.875"	17.165"	16.220"	32.175"	9.000"	1.480"	3.150"	17.957"	4.921"	17.914"		0.625"	2.019"	4.330"	5.874"	2.375"
364/5T	14.016"	11.260"/12.200"	0.660"	5.875"	17.165"	16.220"	32.175"	9.000"	1.480"	3.150"	17.957"	4.921"	17.914"		0.500"	1.842"	3.750"	5.250"	2.125"
404/5TS	15.984"	12.244"/13.740"		6.625"	19.921"	18.386"	36.732"	10.000"	1.811"	3.937"	19.566"	5.669"	19.134"		0.750"	2.449"	5.512"	7.250"	2.875"
404/5T	15.984"	12.244"/13.740"		6.625"	19.921"	18.386"	36.732"	10.000"	1.811"	3.937"	19.566"	5.669"	19.134"		0.625"	2.021"	4.330"	5.874"	2.375"
444/5TS	18.000"	14.500"/16.500"	0.810"	7.500"	21.929"	20.315"	41.200"	11.000"	2.165"	4.331"	22.795"	6.692"	22.583"	4.620"	0.625"	2.021"	4.330"	5.874"	2.375"
444/5T	18.000"	14.500"/16.500"	0.810"	7.500"	21.929"	20.315"	41.200"	11.000"	2.165"	4.331"	22.795"	6.692"	22.583"	4.620"	0.500"	1.842"	3.750"	5.250"	2.125"
445/7TS	18.000"	16.500"/20.000"			21.929"	23.897"	44.951"	11.000"	2.165"	4.331"	22.795"	6.692"	22.583"	4.620"	0.625"	2.021"	4.330"	5.874"	2.375"
445/7T	18.000"	16.500"/20.000"			21.929"	23.897"	44.951"	11.000"	2.165"	4.331"	22.795"	6.692"	22.583"	4.620"	0.500"	1.842"	3.750"	5.250"	2.125"
447/9TS	20.000"/25.000"	20.000"/25.000"			25.929"	31.535"	56.338"	12.500"	2.146"	4.331"	23.874"	8.780"	23.011"	5.866"	0.625"	2.021"	4.330"	5.874"	2.375"
447/9T	20.000"/25.000"	20.000"/25.000"			25.929"	31.535"	56.338"	12.500"	2.146"	4.331"	23.874"	8.780"	23.011"	5.866"	0.500"	1.842"	3.750"	5.250"	2.125"
L447/9TS	20.000"/25.000"	20.000"/25.000"			25.929"	31.535"	56.338"	12.500"	2.146"	4.331"	23.874"	8.780"	23.011"	5.866"	0.625"	2.021"	4.330"	5.874"	2.375"
L447/9T	20.000"/25.000"	20.000"/25.000"			25.929"	31.535"	56.338"	12.500"	2.146"	4.331"	23.874"	8.780"	23.011"	5.866"	0.500"	1.842"	3.750"	5.250"	2.125"
504/5TS	20.000"	16.000"/18.000"	1.250"	8.500"	24.724"	24.449"	48.215"	12.500"	2.146"	4.724"	25.425"	7.228"	25.866"	4.880"	0.625"	2.021"	4.330"	5.874"	2.375"
504/5T	20.000"	16.000"/18.000"	1.250"	8.500"	24.724"	24.449"	48.215"	12.500"	2.146"	4.724"	25.425"	7.228"	25.866"	4.880"	0.500"	1.842"	3.750"	5.250"	2.125"
586/7TS	23.000"	22.000"/25.000"	1.181"	10.000"	29.528"	29.921"	55.027"	14.500"	2.492"	5.512"	28.985"	9.055"	28.977"	5.900"	0.625"	2.021"	4.330"	5.874"	2.375"
586/7T	23.000"	22.000"/25.000"	1.181"	10.000"	29.528"	29.921"	55.027"	14.500"	2.492"	5.512"	28.985"	9.055"	28.977"	5.900"	0.500"	1.842"	3.750"	5.250"	2.125"

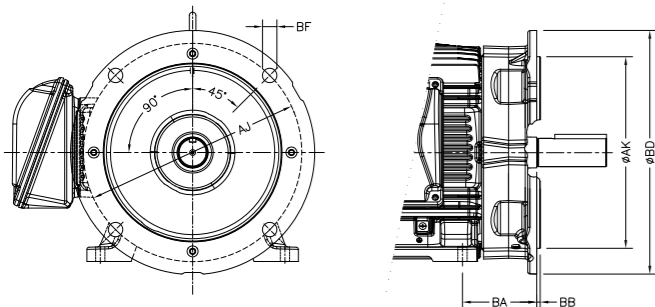
Armazón	Caja de terminales										d1	Rodamientos	
	AB	HB	HF	HG	HH	HK	LL	LM	AA			D.E.	N.D.E.
143T	6.181"	1.728"	3.500"		4.250"	2.638"	4.527"	4.094"	NPT 3/4"		6205 Z2	6204 Z2	
145T	6.181"	1.728"	3.500"		4.250"	2.638"	4.527"	4.094"	NPT 3/4"		6207 Z2	6206 Z2	
182T	7.559"	2.236"	4.500"		5.000"		5.512"	5.236"	NPT 1"		6308 Z2	6207 Z2	
184T	7.559"	2.236"	4.500"		5.000"		5.512"	5.236"	NPT 1"		6309 C3	6209 C3	
213T	8.583"	3.006"	5.250"		5.250"	3.110"	5.512"	5.236"	NPT 1 1/2"		6311 C3	6211 C3	
215T	8.583"	3.006"	5.250"		5.250"	3.110"	5.512"	5.236"	NPT 1 1/2"		6312 C3	6212 C3	
254T	10.394"	3.061"	6.565"		8.376"		9.250"				6314 C3	6314 C3	
256T	10.394"	3.061"	6.565"		8.376"		9.250"				6316 C3	6316 C3	
284TS	9.500"	3.937"	7.000"		9.500"	3.937"	7.795"	7.402"	NPT 1 1/2"		6318 C3	6318 C3	
284T	9.500"	3.937"	7.000"		9.500"	3.937"	7.795"	7.402"	NPT 1 1/2"		6319 C3	6319 C3	
286TS	10.250"	3.535"	7.000"		10.250"		10.250"				6322 C3	6319 C3	
286T	10.250"	3.535"	7.000"		10.250"		10.250"				6322 C3	6319 C3	
324TS	10.500"	4.811"	8.708"		10.500"	4.645"	8.976"	8.543"	NPT 2"		6324 C3	6314 C3	
324T	10.500"	4.811"	8.708"		10.500"	4.645"	8.976"	8.543"	NPT 2"		6324 C3	6314 C3	
326TS	11.250"	4.811"	8.708"		11.250"		11.250"				6322 C3	6319 C3	
326T	11.250"	4.811"	8.708"		11.250"		11.250"				6322 C3	6319 C3	
364/5TS	16.378"	4.055"	5.000"		12.362"	6.378"	9.646"	10.119"	NPT 3"		6324 C3	6314 C3	
364/5T	16.378"	4.055"	5.000"		12.362"	6.378"	9.646"	10.119"	NPT 3"		6324 C3	6314 C3	
404/5TS	18.386"	5.394"	7.000"		14.218"	6.378"	11.811"	11.890"	NPT 3"		6324 C3	6314 C3	
404/5T	18.386"	5.394"	7.000"		14.218"	6.378"	11.811"	11.890"	NPT 3"		6324 C3	6314 C3	
444/5TS	20.000"	6.625"	8.500"		15.748"	6.378"	13.386"	13.386"	2xNPT 3"		6324 C3	6314 C3	
444/5T	20.000"	6.625"	8.500"		15.748"	6.378"	13.386"	13.386"	2xNPT 3"		6324 C3	6314 C3	
445/7TS	20.670"	12.598"	20.724"	26.850"	11.803"	6.968"	14.646"	15.040"	UNC 3/4"-10		6324 C3	6314 C3	
445/7T	20.670"	12.598"	20.724"	26.850"	11.803"	6.968"	14.646"	15.040"	UNC 3/4"-10		6324 C3	6314 C3	
447/9TS	23.071"	11.417"	20.551"	28.236"	11.500"	8.464"	15.906"	17.244"	2xNPT 3"		6324 C3	6314 C3	
447/9T	23.071"	11.417"	20.551"	28.236"	11.500"	8.464"	15.906"	17.244"	2xNPT 3"		6324 C3	6314 C3	
504/5TS	20.670"	15.275"	24.291"	29.409"	10.394"	6.968"	14.646"	15.040"	UNC 7				

Brida "C"



Armazon	BA	AJ	AK	BD	BF (Barrenos)		BB	BC	AH				
					Cantidad	Rosca							
143TC	2.250" (57,15mm)	5.875" (149,23mm)	4.500" (114,30mm)	6.500" (165,10mm)	4	UNC 3/8" x16	0.156" (3,96mm)	0.125" (3,18mm)	2.125" (53,98mm)				
145TC												2.625" (66,68mm)	
182TC	2.750" (69,85mm)												3.125" (79,38mm)
184TC													3.750" (95,25mm)
213TC	3.500" (88,90mm)	7.250" (184,15mm)	8.500" (215,90mm)	8.875" (225,43mm)	8	UNC 1/2" x13	0.250" (6,35mm)	0.250" (6,35mm)	4.375" (111,31mm)				
254TC	4.250" (107,95mm)												3.000" (76,20mm)
256TC													3.000" (76,20mm)
284TC													3.000" (76,20mm)
284TSC	4.750" (120,65mm)	9.000" (228,60mm)	10.500" (266,70mm)	11.031" (280,19mm)									3.000" (76,20mm)
286TC													3.000" (76,20mm)
286TSC													3.000" (76,20mm)
324TC													3.000" (76,20mm)
324TSC	5.250" (133,35mm)			13.583" (345,01mm)									3.000" (76,20mm)
326TC													3.000" (76,20mm)
326TSC													3.000" (76,20mm)
364/STC	5.875" (149,23mm)	11.000" (279,40mm)	12.500" (317,50mm)						8	UNC 5/8" x11	0.250" (6,35mm)	0.250" (6,35mm)	5.000" (127,00mm)
364/STSC				15.551" (395,00mm)									5.000" (127,00mm)
404/STC	6.625" (168,28mm)												5.000" (127,00mm)
404/STSC													5.000" (127,00mm)
444/STC													5.000" (127,00mm)
444/STSC													5.000" (127,00mm)
445/7TC													5.000" (127,00mm)
445/7TSC	7.500" (190,50mm)	14.000" (355,60mm)	16.000" (406,40mm)										5.000" (127,00mm)
447/9TC													5.000" (127,00mm)
447/9TSC				17.913" (454,99mm)									5.000" (127,00mm)
L447/9TC													5.000" (127,00mm)
L447/9TSC													5.000" (127,00mm)
504/STC	8.500" (215,90mm)												5.000" (127,00mm)
504/STSC		14.500" (368,30mm)	16.500" (419,10mm)										5.000" (127,00mm)
586/7TC	10.000" (254,00mm)												5.000" (127,00mm)
586/7TSC													5.000" (127,00mm)

Brida "D"



Armazon	BA	AJ	AK	BD	BF (Barrenos)		BB		
					Cantidad	Diametro			
143TD	2.250" (57,15mm)				4	0.562" (14,27mm)	0.203" (5,16mm)		
145TD									
182TD	2.750" (69,85mm)	10.000" (254,00mm)	9.000" (228,60mm)	11.000" (279,40mm)					
184TD									
213TD	3.500" (88,90mm)				8	0.828" (21,03mm)	0.250" (6,35mm)		
215TD									
254TD	4.250" (107,95mm)								
256TD									
284TD		12.500" (317,50mm)	11.000" (279,40mm)	14.000" (355,60mm)					
284TSD	4.750" (120,65mm)								
286TD									
286TSD									
324TD									
324TSD	5.250" (133,35mm)			18.000" (457,20mm)					
326TD		16.000" (406,40mm)	14.000" (355,60mm)						
326TSD									
364/STD	5.875" (149,23mm)			17.716" (449,99mm)					
364/STSD									
404/STD	6.625" (168,28mm)			22.000" (558,80mm)					
404/STSD									
444/STD									
444/STSD		20.000" (508,00mm)	18.000" (457,20mm)						
445/7TD	7.500" (190,50mm)			21.653" (549,99mm)					
445/7TSD									
447/9TD									
447/9TSD									
504/STD	8.500" (215,90mm)	22.000" (558,80mm)	18.000" (457,20mm)	24.803" (630,00mm)					
504/STSD									
586/7TD	10.000" (254,00mm)	30.000" (762,00mm)	28.000" (711,20mm)	32.000" (812,80mm)					
586/7TSD									

W22 - Flexibilidad de Conexión

Para el rango de carcasas desde 445T a 588/9T la caja de conexiones puede ser desplazada en diferentes posiciones. Esta característica mejora el flujo de aire sobre las aletas del motor y permite temperaturas de operación reducidas. Para estos tamaños, la salida de los cables de la carcasa para la caja de conexiones se hace por la parte superior. El motor suministrado desde la fábrica viene armado con la caja de conexiones lateralmente en posición "F1". De igual manera, a través de la remoción del dispositivo prolongador y del ajuste del tamaño de la longitud de los cables del motor, la caja de conexiones puede ser posicionada en el tope del motor "F3" o en la parte inversa "F2".

La flexibilidad de las posiciones de la caja de conexiones en los motores W22 puede verse en la imagen de abajo:



W22 - Placas de Datos

La placa de datos provee información importante que determina la construcción del motor y características de desempeño.



W22 - Modificaciones

VARIANTES AL MOTOR		ARMAZON								
		140T	180T	210T	250T	280T	320T	360T	400T	500T
I	BRIDAS									
	Brida NEMA C con o sin patas	✓	✓	✓	✓	✓	✓	✓	✓	✓
	Brida NEMA D con o sin patas	✓	✓	✓	✓	✓	✓	✓	✓	✓
II	PINTURA ESPECIAL									
	Color especial	✓	✓	✓	✓	✓	✓	✓	✓	✓
III	FLECHA ESPECIAL									
	Tipo JM (1) y Tipo JP (2)	✓	✓	✓	✓	✓	✓	✓	✓	✓
	Flecha especial (doble salida, acero inoxidable, diseño especial) (3)	✓	✓	✓	✓	✓	✓	✓	✓	✓
	Balaceo reducido (3)	✓	✓	✓	✓	✓	✓	✓	✓	✓
	Flecha Roscada (3)									
IV	RODAMIENTOS									
	Rodamiento de bolas (4, 6 y 8) polos en lado D								✓	✓
	Rodamiento de rodillos (4, 6 y 8) en lado D				✓	✓	✓	✓		
	Rodamientos sellados (ZZ, RS o 2RS)	✓	✓	✓	✓	✓	✓			
V	VENTILACION									
	Ventilador de aluminio	✓	✓	✓	✓	✓	✓	✓	✓	✓
	TEAO (Cerrado sin ventilador)	✓	✓	✓	✓	✓	✓	✓	✓	✓
VI	GRADO DE PROTECCION									
	Reten, IP65S	✓	✓	✓	✓	✓	✓	✓	✓	✓
VII	DISEÑO ELECTRICO ESPECIAL									
	Termistor PTC (1 por fase), resistencias calefactoras	✓	✓	✓	✓	✓	✓	✓	✓	✓
	Voltaje especial (480, 575, otros < 600V)	✓	✓	✓	✓	✓	✓	✓	✓	✓
	50 Hz	✓	✓	✓	✓	✓	✓	✓	✓	✓
VIII	FRENO									
	Motor con freno	✓	✓	✓	✓	✓	✓	✓	✓	✓
IX	OTRAS MODIFICACIONES									
	Cubierta de ventilador deflectora de lluvia	✓	✓	✓	✓	✓	✓	✓	✓	✓
	Motor dos velocidades	✓	✓	✓	✓	✓	✓	✓	✓	✓
	Caja de conexión en la parte superior "F3", caja de conexión adicional	✓	✓	✓	✓	✓	✓	✓	✓	✓
	Montaje F1, F2	✓	✓	✓	✓	✓	✓	✓	✓	✓
	Placa de datos especial	✓	✓	✓	✓	✓	✓	✓	✓	✓
	Dimensiones IEC	✓	✓	✓	✓	✓	✓	✓	✓	✓
Potencia de salida no estándar "HP"	✓	✓	✓	✓	✓	✓	✓	✓	✓	
	Diseño NEMA C o D "4,6 polos"	✓	✓	✓	✓	✓	✓	✓	✓	✓

Observaciones:

- El tiempo de entrega de motores especiales esta sujeto a volúmenes solicitados
- Algunas modificaciones pueden estar sujetas a unidades mínimas de compra
- Proyectos para aplicaciones especiales deberán ser negociados directamente con el área de ventas de WEG
- Para aplicaciones con inversores de frecuencia consultar a su representante de ventas WEG

CONVERTIDOR DE FRECUENCIA

CFW-11

El Mejor Aliado para tu Motor



Innovador

El CFW-11 es innovador y proporciona grandes beneficios a los accionamientos. Desarrollado con la filosofía Plug-and-Play permite la configuración y la instalación rápida de accesorios y su Interfaz Hombre-Máquina (HMI), que incorpora las teclas soft-keys, permite un modo de navegación y programación semejante a los teléfonos móviles.

Como resultado del nuevo concepto de la HMI del CFW-11 es posible acceder a los parámetros de modo secuencial o a través de grupos de parámetros. Asimismo la HMI del CFW-11 ofrece la función "Puesta en Marcha Orientada" que guía el usuario a través de la programación necesaria y ofrece el reloj de tiempo real necesario para los registros de los eventos.

Flexibilidad

El convertidor de frecuencia CFW-11 WEG se adapta a las necesidades de la aplicación a través de una amplia gama de accesorios que son fácilmente instalados y configurables. Además, el CFW-11 incorpora como estándar la función SoftPLC que añade funcionalidades de PLC al convertidor; eso permite la edición de aplicaciones propias (programas del usuario) a través del software WLP (programación en lenguaje LADDER).



Flujo Óptimo®

Tecnología para Motores y Convertidores de Frecuencia WEG en Aplicaciones con par constante.

- Elimina la necesidad de la ventilación forzada y el sobredimensionamiento del motor cuando opera en condición de par nominal y a bajas revoluciones.
- Reduce el espacio y el coste requeridos para la aplicación.
- Alto rendimiento del conjunto (Solución única WEG).

Solución aplicada solamente para el conjunto CFW-11 con motores de alto rendimiento plus WEG.

WEG en el Mundo

BRASIL

WEG Equipamentos Elétricos S.A.
Av. Prefeito Waldemar Grubba,
3000, 89256-900, Jaraguá do
Sul, SC, Brasil
Teléfono: +55 (47) 3276-4060
www.weg.net/br

ALEMANIA

WEG GERMANY GmbH
Industriegebiet Türrnich 3
Geigerstraße 7
50169 Kerpen Türrnich
Teléfono: +49 (0)2237/9291-0
Fax: +49 (0)2237/9292-200
info-de@weg.net
www.weg.net/de

ARGENTINA

WEG EQUIPAMIENTOS
ELECTRICOS S.A.
(Headquarters San
Francisco-Cordoba)
Sgo. Pampiglione 4849
Parque Industrial San Francisco
2400 - San Francisco
Teléfono: +54 (3564) 421484
Fax: +54 (3564) 421459
info-ar@weg.net
www.weg.net/ar

AUSTRALIA

WEG AUSTRALIA PTY. LTD.
3 Dalmore Drive
Carribean Park Industrial Estate
Scoresby VIC 3179 - Melbourne
Teléfono: 61 (3) 9765 4600
Fax: 61 (3) 9753 2088
info-au@weg.net
www.weg.net/au

BELGICA

WEG BENELUX S.A.
Rue de l'Industrie 30 D,
1400 Nivelles
Teléfono: + 32 (67) 88-8420
Fax: + 32 (67) 84-1748
info-be@weg.net
www.weg.net/be

CHILE

WEG CHILE S.A.
Los Canteros 8600
La Reina - Santiago
Teléfono: (56-2) 784 8900
Fax: (56-2) 784 8950
info-cl@weg.net
www.weg.net/cl

CHINA

WEG (NANTONG) ELECTRIC
MOTOR MANUFACTURING CO,
LTD.
No. 128# - Xinkai South Road,
Nantong Economic &
Technical Development Zone,
Nantong, Jiangsu Province.
Teléfono: (86) 0513-85989333
Fax: (86) 0513-85922161
info-cn@weg.net
www.weg.net/cn

COLOMBIA

WEG COLOMBIA LTDA
Calle 46A N82 - 54
Portería II - Bodega 7 - San
Cayetano II - Bogotá
Teléfono: (57 1) 416 0166
Fax: (57 1) 416 2077
info-co@weg.net
www.weg.net/co

EMIRATOS ARABES UNIDOS

WEG MIDDLE EAST FZE
JAFZA - JEBEL ALI FREE ZONE
Tower 18, 19th Floor,
Office LB 18 1905
P.O. Box 262508 - Dubai
Teléfono: +971 (4) 8130800
Fax: +971 (4) 8130811
info-ae@weg.net
www.weg.net/ae

ESPAÑA

WEG IBERIA S.L.
28823 Coslada - Madrid
Avenida de la Industria, 25
Teléfono: (34) 916 553 008
Fax: (34) 916 553 058
info-es@weg.net
www.weg.net/es

EEUU

WEG ELECTRIC CORP.
6655 Sugarloaf Parkway,
Duluth, GA 30097
Teléfono: 1-678-249-2000
Fax: 1-770-338-1632
info-us@weg.net
www.weg.net/us

FRANCIA

WEG FRANCE SAS
ZI de Chenes - Le Loup
13 Rue du Morellon - BP 738
38297 Saint Quentin Fallavier
Teléfono: +33 (0) 4 74 99 11 35
Fax: +33 (0) 4 74 99 11 44
info-fr@weg.net
www.weg.net/fr

INDIA

WEG Electric (India) Pvt. Ltd.
#38, Ground Floor, 1st Main
Road, Lower Palace Orchards,
Bangalore - 560 003
Teléfono: +91-80-4128 2007
+91-80-4128 2006
Fax: +91-80-2336 7624
info-in@weg.net
www.weg.net/in

ITALIA

WEG ITALIA S.R.L.
V.le Brianza 20 - 20092 - Cinisello
Balsamo - Milano
Teléfono: (39) 02 6129-3535
Fax: (39) 02 6601-3738
info-it@weg.net
www.weg.net/it

JAPON

WEG ELECTRIC MOTORS
JAPAN CO., LTD.
Yokohama Sky Building 20F,
2-19-12 Takashima,
Nishi-ku, Yokohama City,
Kanagawa, Japan 220-001
Teléfono: (81) 45 440 6063
info-jp@weg.net
www.weg.net/jp

PAISES BAJOS

WEG NETHERLANDS
Sales Office of
WEG Benelux S.A.
Hanzepoort 23C
7575 DB Oldenzaal
Teléfono: +31 (0) 541-571080
Fax: +31 (0) 541-571090
info-nl@weg.net
www.weg.net/nl

PORTUGAL

WEG EURO - INDÚSTRIA
ELÉCTRICA, S.A.
Rua Eng. Frederico Ulrich
Apartado 6074
4476-908 - Maia
Teléfono: +351 229 477 705
Fax: +351 229 477 792
info-pt@weg.net
www.weg.net/pt

RUSIA

WEG RUSSIA
Pochainskaya Str. 17
Nizhny Novgorod
603001 - Russia
Teléfono: +7-831-2780425
Fax: +7-831-2780424
info-ru@weg.net
www.weg.net/ru

SINGAPUR

WEG SINGAPORE PTE LTD
159, Kampong Ampat,
#06-02A KA PLACE,
Singapore 368328.
Teléfono: +65 6858 9081
Fax: +65 6858 1081
info-sg@weg.net
www.weg.net/sg

SUECIA

WEG SCANDINAVIA AB
Box 10196
Verkstadgatan 9
434 22 Kungsbacka
Teléfono: (46) 300 73400
Fax: (46) 300 70264
info-se@weg.net
www.weg.net/se

REINO UNIDO

WEG ELECTRIC
MOTORS (U.K.) LTD.
28/29 Walkers Road
Manorside Industrial Estate
North Moons Moat - Redditch
Worcestershire B98 9HE
Teléfono: 44 (0)1527 596-748
Fax: 44 (0)1527 591-133
info-uk@weg.net
www.weg.net/uk

VENEZUELA

WEG INDUSTRIAS VENEZUELA C.A.
Avenida 138-A
Edificio Torre Banco Occidental de
Descuento, Piso 6 Oficina 6-12
Urbanización San Jose de Tarbes
Zona Postal 2001
Valencia, Edo. Carabobo
Teléfono: (58) 241 8210582
(58) 241 8210799
(58) 241 8211457
Fax: (58) 241 8210966
info-ve@weg.net
www.weg.net/ve

 **Energía Controlada**
de México S.A. de C.V.

Tel: (55) 5573-5850; 5573-5837; 5655-2302; Fax: 5513-4620
www.energiaccontrolada.com