

TU 30 TF



Soporte tensor de fundición con rodamiento de bolas de inserción, fijación con tornillos de fijación y aro interior prolongado, ISO

Unidades de rodamientos de bolas con soporte tensor, que constan de un rodamiento de inserción basado en un rodamiento rígido de bolas sellado montado en un soporte de fundición gris. Normalmente montada en marcos tensores, la unidad tiene un aro interior prolongado en ambos lados, y se fija ajustando un tornillo de fijación en el aro interior, lo que la hace fácil de montar.

- Diseñados para una rotación alternada
- Rápidos y fáciles de montar en el eje
- Se adaptan a la desalineación inicial estática
- Larga vida útil
- Menores niveles de ruido y vibración

Overview

Dimensiones

Diámetro del eje	30 mm
Ancho total del soporte	37 mm
Ancho del rodamiento, total	38.1 mm

Rendimiento

Capacidad de carga dinámica básica	19.5 kN
Capacidad de carga estática básica	11.2 kN
Velocidad límite	6 300 r/min
Note	Limiting speed with shaft tolerance h6

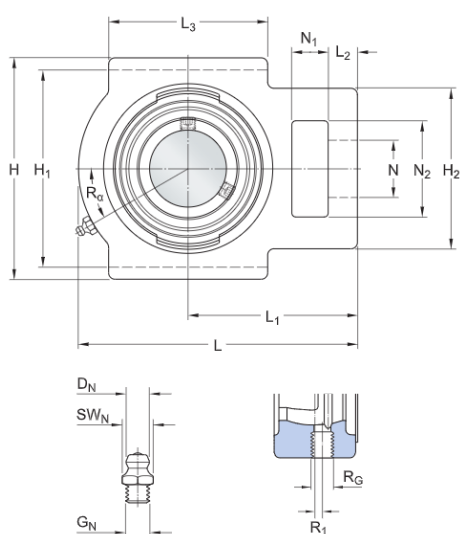
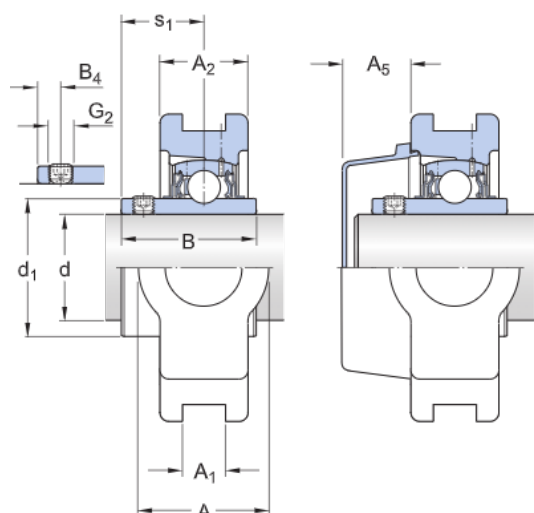
Propiedades

Tipo de soporte	Tensores
Elemento de retención, aro interior	Tornillos de fijación
Tipo de agujero	Cilíndrico
Aro de asiento de caucho	Sin
Material, soporte	Fundición
Material, rodamiento	Acero para rodamientos
Recubrimiento	Sin
Sellado, rodamiento	Sello y aro deflector en ambos lados
Tipo de sellado	Contacto estándar
Sellado, unidad	Tapa lateral opcional
Lubricante	Grasa

Orificio de relubricación	Con
Boquilla de relubricación	Con

Especificación técnica

Cumplimiento con el estándar	ISO
Para un propósito específico	Para aplicaciones de manipulación de materiales
Material, soporte	Fundición
Sellado, rodamiento	Sello y aro deflector en ambos lados
Sellado Tipo, rodamiento	Contacto estándar
Sellado, unidad	Tapa lateral opcional
Recubrimiento	Sin



Dimensiones

d	30 mm	Diámetro del agujero
d ₁	≈ 39.7 mm	Diámetro del resalte del aro interior
A	37 mm	Ancho total
A ₁	13.5 mm	Ancho de la ranura guía
A ₂	28 mm	Ancho de la pestaña en la que se suministran las ranuras guía
A ₅	21 mm	Parte que sobresale de la tapa lateral
B	38.1 mm	Ancho del aro interior
B ₄	5 mm	Distancia de la cara lateral del dispositivo de fijación al centro de la rosca
H	104 mm	Altura total
H ₁	89 mm	Distancia entre los fondos de las ranuras guía
H ₂	56 mm	Altura del extremo de fijación
L	114 mm	Longitud total

L_1	70 mm	Distancia de la cara del extremo de fijación a la línea central del diámetro del asiento esférico
L_2	10 mm	Longitud del extremo de fijación
L_3	57 mm	Longitud de la ranura guía
N	22 mm	Diámetro del agujero del tornillo de fijación
N_1	16 mm	Longitud de la ranura de fijación
N_2	37 mm	Altura de la ranura de fijación
s_1	22.2 mm	Distance from locking device side face to raceway centre

Orificio roscado

R_c	1/4-28 UNF	Rosca del soporte para la boquilla engrasadora
R_r	3.5 mm	Posición axial de la rosca del soporte
R_a	30 °	Posición angular de la rosca del soporte

Boquilla engrasadora

D_1	6.5 mm	Diámetro de la cabeza esférica de la boquilla engrasadora
S_1	7 mm	Tamaño de la llave hexagonal para la boquilla engrasadora
G_1	1/4-28 SAE-LT	Rosca de la boquilla engrasadora

Datos del cálculo

Capacidad de carga dinámica básica	C	19.5 kN
Capacidad de carga estática básica	C_0	11.2 kN
Carga límite de fatiga	P_u	0.475 kN
Velocidad límite		6 300 r/min
		Limiting speed with shaft tolerance h6

Masa

Masa de unidad de rodamientos	1.25 kg
-------------------------------	---------

Información de montaje

Tornillo de fijación	G ₂	M6x0.75
Tamaño de llave hexagonal para tornillo de fijación		3 mm
Par de apriete recomendado para el tornillo de fijación		4 N·m

Productos incluidos

Soporte	TU 506 M
Rodamiento	YAR 206-2F

Productos asociados

Tapa lateral	ECY 206
--------------	---------

Términos y condiciones

Al visitar y utilizar esta página web/aplicación, publicada por AB SKF (publ.) (556007-3495 · Gotemburgo) ("SKF") y de su propiedad, usted acepta cumplir con los siguientes términos y condiciones:

Limitación de la garantía y de la responsabilidad

Aunque se ha puesto el máximo empeño en asegurar la exactitud de la información incluida en esta página web/aplicación, SKF proporciona dicha información "TAL CUAL", y DENIEGA CUALQUIER GARANTÍA, EXPRESA O IMPLÍCITA, INCLUIDAS, ENTRE OTRAS, LAS GARANTÍAS IMPLÍCITAS DE COMERCIABILIDAD Y APTITUD PARA FINES ESPECÍFICOS. Usted reconoce que utilizará esta página web/aplicación bajo su entera responsabilidad, que asume la responsabilidad absoluta de todos los costos asociados al uso de esta página web/aplicación y que SKF no será responsable de ningún daño directo, incidental, consecuente ni indirecto de ningún tipo, derivado de su acceso a la información o los programas informáticos disponibles en esta página web/aplicación o del uso de estos. Todas las garantías y manifestaciones incluidas en esta página web/aplicación acerca de los productos o servicios de SKF que usted adquiera o use estarán sujetas a los términos y condiciones acordados en el contrato del producto o servicio en cuestión. Asimismo, en lo que respecta a las páginas web/aplicaciones no pertenecientes a SKF mencionadas en nuestra página web/aplicación o donde se incluya un hipervínculo, SKF no ofrece garantía alguna respecto de la exactitud o la confiabilidad de la información incluida en dichas páginas web/aplicaciones y no asumirá ninguna responsabilidad sobre el material creado o publicado por terceros incluido en dichas páginas y aplicaciones. Además, SKF tampoco garantiza que esta página web/aplicación ni que esas otras páginas web/aplicaciones vinculadas estén libres de virus u otros elementos perjudiciales.

Servicios de terceros

Cuando mire contenido de YouTube a través de los sitios web de SKF (es decir, utilizando Servicios API de YouTube), usted acepta los Términos de servicio de YouTube.

Derechos de autor

Los derechos de autor de esta página web/aplicación y el derecho de autor de la información y los programas informáticos disponibles en esta página web/aplicación pertenecen a SKF o a los otorgantes de su autorización de uso. Quedan reservados todos los derechos. Todo el material autorizado para su uso mencionará al otorgante que haya concedido a SKF el derecho a utilizar el material. La información y los programas informáticos disponibles en esta página web/aplicación no podrán reproducirse, duplicarse, copiarse, transmitirse, distribuirse, almacenarse, modificarse, descargarse ni explotarse de ningún otro modo para uso comercial sin la autorización previa por escrito de SKF. No obstante, sí podrán reproducirse, almacenarse y descargarse para su uso por parte de particulares sin la autorización previa por escrito de SKF. En ningún caso se podrá facilitar esta información o programas informáticos a terceros. Esta página web/aplicación incluye determinadas imágenes que se utilizan bajo licencia de Shutterstock, Inc.

Marcas comerciales y patentes

Todas las marcas comerciales, nombres de marcas y logotipos de empresas que aparecen en la página web/aplicación son propiedad de SKF o de los otorgantes de su autorización de uso, y no podrán ser utilizados de ningún modo sin la autorización previa por escrito de SKF. Todas las marcas comerciales autorizadas publicadas en esta página web/aplicación mencionan al otorgante que haya concedido a SKF el derecho a utilizar la marca comercial. El acceso a esta página web/aplicación no concede al usuario ningún derecho sobre las patentes propiedad de SKF o autorizadas a SKF.

Cambios

SKF se reserva el derecho a introducir cambios o ampliaciones de esta página web/aplicación en cualquier momento.