



aerospace
climate control
electromechanical
filtration
fluid & gas handling
hydraulics
pneumatics
process control
sealing & shielding



UNIDADES HIDRÁULICAS INDUSTRIALES

Productos Estándar y Especiales



ENGINEERING **YOUR** SUCCESS.



Parker Hannifin es una de las empresas líderes en el mundo, en la fabricación de componentes para equipo de movimiento y control de maquinaria.

Todo en un sólo proveedor: Parker

La gama de productos y sistemas de Parker, se encuentra en constante expansión y evolución, alcanzando niveles más altos de desempeño, funcionalidad, confianza y durabilidad.

En todo momento nos esforzamos para desarrollar los componentes que cumplan y excedan las necesidades de nuestros clientes.

Estos son algunos de los servicios que Parker puede ofrecer:

- Experiencia para Diseño y Aplicaciones
- Tiempo de Entrega Corto
- Capacidad para Integrar Sistemas
- Creatividad
- Organización
- Calidad Superior
- Precios Competitivos
- Estabilidad Financiera
- Soporte Global



Asóciase con el Mejor !!!!

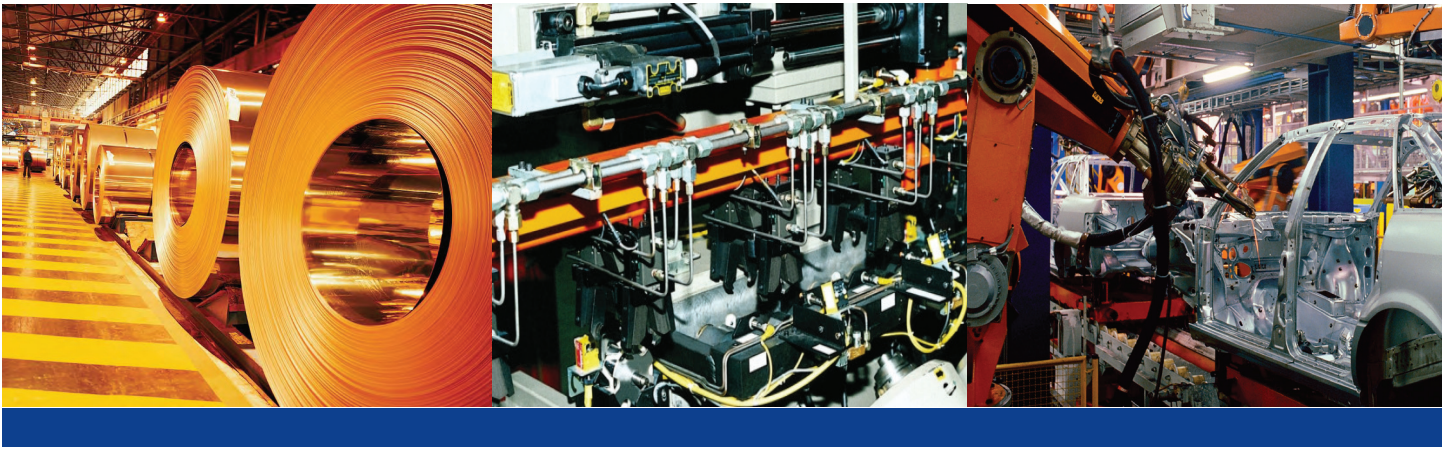
Contáctese a Parker Hannifin para todos sus requerimientos de cilindros .

Nosotros estamos desarrollando su Éxito!!!!

Mercados y Aplicaciones

Las Unidades Hidráulicas de Parker son utilizadas globalmente en diversos mercados y aplicaciones incluyendo:

- Industria para la Extracción de Gas y Petróleo
- Industria Generadora de Energía
- Industria Generadora de Energía Renovable
- Válvulas de Proceso
- Equipo para Minería
- Industria de la Extracción de Metales Primarios
- Industria Acerera
- Equipo para Aplicaciones Marinas
- Proyectos de Ingeniería Civil (incluyendo a las áreas de proyectos)
- Manejo de Materiales
- Equipo para Pruebas y Análisis
- Equipo para la Construcción
- Procesadoras de Madera
- Procesadoras de Deshechos
- Industria Automotriz
- Presas para la Industria Llantera
- Centros de Mecanizado
- Equipo para Entretenimiento



La Manera Más Inteligente de Obtener Mayor Productividad:

Parker ofrece equipos especializados, dedicados al diseño de sistemas, sub-sistemas y soluciones integrales para proveer la mejor solución a nuestros clientes.

Además de generar actividades de valor agregado relacionadas con: el incremento de la productividad, reducir el tiempo de producción, reducir el consumo de energía eléctrica, así como reducir el ruido y los tiempos muertos de producción.

Nosotros fabricamos Unidades de Potencia Hidráulica

Las unidades hidráulicas se ofrecen en diferentes configuraciones y capacidades. El rango de fabricación puede ir desde un producto estándar, hasta personalizar el equipo de acuerdo a las necesidades de nuestros clientes.

Parker fabrica toda clase de Unidades Hidráulicas.

Por favor tome sólo un instante para revisar la siguiente información acerca de nuestras capacidades:

Características							
Serie	Tanque	Bomba de Engranés	Bomba de Pistones	Bloque de Válvulas	Flujo de la Bomba	Presión de Operación	Componentes Especiales
Dpak	5 Galones	•		•	0.9 a 2.7 GPM	3000 psi	•
Hpak	10 a 40 Galones	•		•	0.9 a 6.3 GPM	3000 psi	•
Vpak	10 a 40 & 80 Galones		•	•	7 a 36 GPM	3000 psi	•
Driven Mx	10 a 40 Galones	•	•	•	0.9 a 36 GPM	3000 psi	•
Oildyne 550	0.5 a 5 Galones	•		•	0.25 a 3 GPM	3000 psi	
Oildyne 165	1/8 a 1.5 Galones	•		•	0.05 a 0.5 GPM	3000 psi	
Oildyne 108	1/8 a 1.5 Galones	•		•	0.6 a 1.5 GPM	3000 psi	
Especiales	Cualquier Capacidad	•	•	•	Cualquier Capacidad	5000 psi	•



Operación Ergonómica

La configuración de las Unidades Hidráulicas Industriales, ofrece una adaptación única para espacios compactos, con construcción vertical que permiten un montaje sencillo o bien en construcción horizontal para simplificar las tareas de instalación y servicio.

Funcionalidad Integrada

Las Unidades Hidráulicas Industriales se manufacturan tanto en productos estándar como especiales, cumpliendo así, todas las necesidades y condiciones de operación del cliente.

Estos son algunos de los productos integrados en las Unidades Hidráulicas de Parker:

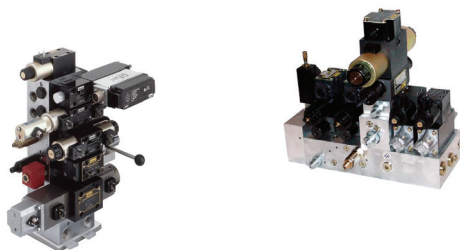
•Bombas

Diferentes tipos de construcción: engranes, paletas o pistones que proveen el flujo necesario a diferentes presiones de operación.



• Manifolds y Sub-bases

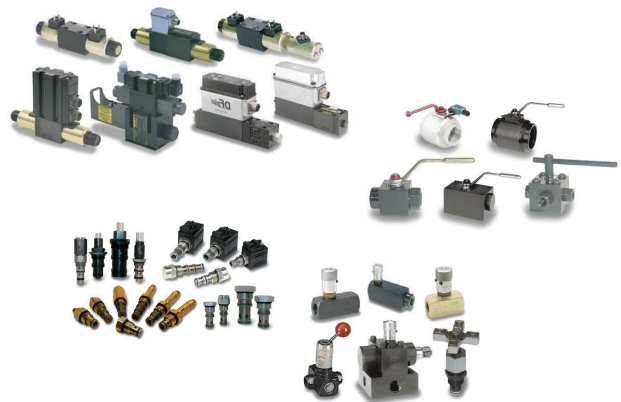
Elementos que facilitan y simplifican el circuito de trabajo de las Unidades Hidráulicas, la integración de estos elementos está en función al número de actuadores, número de operaciones y la complejidad del ciclo de la Unidad Hidráulica.



• Válvulas

Disponibles para controlar la dirección del fluido, la presión de operación y la cantidad de flujo en el sistema hidráulico, existen diferentes tipos de válvulas

- Válvulas Direccionales
- Válvulas Controladoras de Presión
- Válvulas Reguladoras de Flujo
- Válvulas Apilables en Sub-Base
- Válvulas de Cartucho





•Elementos para Acondicionar Fluido Hidráulico

El fluido hidráulico debe mantenerse bajo ciertas condiciones de temperatura, para esto, se hace uso de elementos como:

- Enfriadores (aire-aceite & agua- aceite)
- Calentadores de Inmersión

Que permiten mantener el fluido bajo las condiciones de operación óptimas de temperatura máxima y mínima que evitarán daños en los componentes Hidráulicos.



Conexiones Libres de Fuga

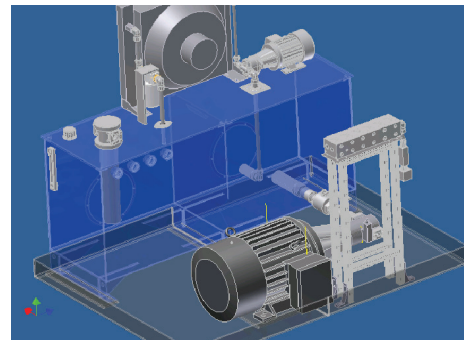
Parker también emplea diversos productos de la línea Fluid Connectors para procurar operaciones con cero fugas en los puntos de interconexión de los componentes de las unidades hidráulicas, conexiones, mangueras hidráulicas, mangueras termoplásticas, coples rápidos, etc., permiten un buen desempeño a elevadas presiones y flujos elevados evitando al mismo tiempo la fuga del fluido hidráulico.



Adición de Sistemas de Filtración

La línea de productos de Filtración Hidráulica de Parker, son los elementos que procuran una operación correcta, prolongando la vida útil y la confiabilidad en las Unidades Hidráulicas de Parker.

Una amplia gama de sistemas de filtración pueden añadirse a las Unidades Hidráulicas, desde sistemas de baja, media y alta presión, hasta sistemas de filtración fuera de línea, todos estos con diferentes niveles de limpieza para la protección de los componentes hidráulicos.



Unidades Hidráulicas Oildyne Series 108/165/550

Unidades compactas para aplicaciones ligeras intermitentes

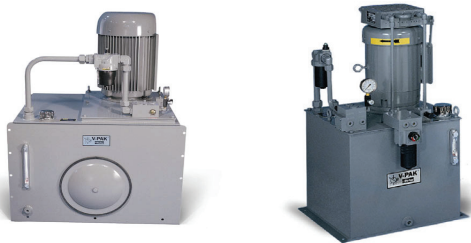
- Tanque de plástico o acero de hasta 5 galones
- Motores de 12, 24 y 36 VCD
- Motores de 110 y 220 VCA
- Circuitos para cilindros de simple y doble efecto
- Válvulas integradas
- Construcción vertical y horizontal



Unidades Hidráulicas Industriales Series Dpak, Hpak y Vpak Series D y H DrivenMX

Unidades Industriales para Aplicaciones:
Continuas y de Alta Eficiencia.

- Tanque de acero desde 5 galones hasta 80 galones
- Motores de 110, 220 y 440 VCA, desde 1/2 Hp hasta 40 Hp
- Circuitos para cilindros de simple y doble efecto
- Válvulas integradas
- Construcción vertical y horizontal



Unidades Hidráulicas Especiales

Productos originales de Parker fabricados en función a las necesidades del cliente, estos productos son fabricados a nivel nacional, bajo las más rigurosas pruebas de desempeño y calidad, algunas de las características de estas Unidades Hidráulicas son:

- Diversas capacidades de Tanques
- Motores eléctricos en corriente alterna y directa
- Integración de:
 - αSub-bases y Manifolds
 - αVálvulas Direccionales
 - αVálvulas Apilables
 - αVálvulas tipo Cartucho
 - αVálvulas Proporcionales
 - αSistemas de Filtración
 - αAcumuladores Hidráulicos
 - αTableros de Control
 - αVariadores de Frecuencia
- Construcción vertical y horizontal
- Construcción con tanque elevado
- Recubrimientos especiales
- Protección contra explosiones
- Sistemas para acondicionamiento de fluido hidráulico
- Instrumentos de medición y diagnóstico
 - αPresión
 - αFlujo
 - αTemperatura
 - αNivel de fluido en el tanque
 - αLimpieza del fluido hidráulico





Soporte Global

Parker es una empresa internacional con corporativos en EUA, Europa y Asia.

Nuestras plantas manufactureras de productos hidráulicos se encuentran en diferentes partes del mundo y puede decirse que cada país cuenta con una oficina de ventas para proveer servicio y soporte local a usted y a sus clientes.

A su disposición...

La información está disponible y actualizada

Norte y Sur de América

Des Plaines, IL (USA HQ)
 Benton, AR, USA
 Blaine, MN, USA
 Corona, CA, USA
 Enfield, CT, USA
 Eugene, OR, USA
 Fort Wayne, IN, USA
 Goodland, IN, USA
 Lithia Springs, GA, USA
 Plymouth, MI, USA
 Portland, OR, USA
 St. Marys, OH, USA
 Youngstown, OH, USA
 Milton, Ontario, Canada
 Montreal, Quebec, Canada
 Monterrey, Mexico
 Toluca, Mexico
 Cachoeirinha, Brazil

Europa

Watford, UK
 Arsago, Italy
 Cologne, Germany
 Geringswalde, Germany
 Falköping, Sweden

Asia y Australia

Shanghai, China
 Tianjin, China
 Osaka, Japan
 Nara, Japan
 Yamaguchi, Japan
 Seoul, South Korea
 Navi Mumbai, India
 Castle Hill, Australia

I Am Parker

Los clientes son lo más importante para Parker, por eso nos encontramos en un proceso de mejora continua bajo una cultura de servicio. En todos nuestros desarrollos, nuestra empresa tiene como meta exceder las expectativas de nuestros clientes día tras día.

“I’m Parker” es nuestra manera de decirle que todos estamos a su disposición para ofrecerle el mejor servicio.

Oficinas de Venta

MEX- HID-UHN

Toluca, Edo Méx

Av Eje Uno Norte 100
Parque Industrial Toluca 2000
Toluca Edo Méx
CP 50233
Teléfono 722 275 42 00
contacto@parker.com

Monterrey, NL

Boulevard Stiva 350
Parque Industrial Stiva
Aeropuerto Apodaca
Apodaca, NL
CP 66600
Teléfono 81 8288 1515
Fax 81 83864202

www.parker.com/mx

