

P2282

P2282, Dos velocidades, Bomba hidráulica manual de ultra alta presión, 60 in³ utilizable de aceite, 40,000 psi

Descripción

Serie : P/11

Línea de producto : Herramientas Industriales

- El funcionamiento con dos velocidades del modelo P2282 agiliza el llenado y reduce la duración de los ciclos en diversas aplicaciones de pruebas
- Gran perilla de descarga para lograr un mejor control de liberación de presión
- Conexiones de salida cónicas de 3/4"-16 para una presión nominal de 40,000 psi

Especificaciones

Unidades: **Imperial**

Máxima presión de funcionamiento (psi)	40,000
Presión de operación máxima 1 etapa (psi)	200
Presión de operación máxima 2 etapa (psi)	40,000
Compatibilidad con cilindro	Simple acción
Capacidad del depósito (pulg ³)	60
Volumen de aceite útil (pulg ³)	60
Flujo máximo a presión nominal	.037 pulg ³ /recorrido
Desplazamiento de aceite por bombeo 1 etapa (pulg ³)	0.99
Desplazamiento de aceite por bombeo 2 etapa (pulg ³)	0.037
Esfuerzo máximo de bombeo (libras)	106
Carrera del pistón (pulg)	1
Operación de la válvula	Manual
Fuente de potencia	Manual
Peso (libras)	14

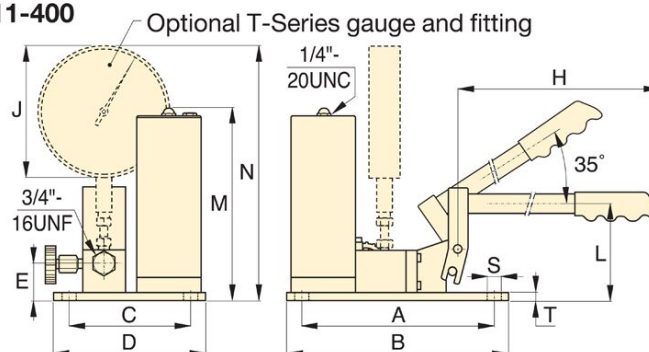
Dimensiones

Unidades: **Imperial**

Dimensión A (pulg)	13.56
Dimensión B (pulg)	22
Dimensión C (pulg)	1.4
Dimensión E (pulg)	1.24
Dimensión F (pulg)	5.25
Dimensión H (pulg)	20.75
Dimensión J (pulg)	1.16
Dimensiones L (pulg)	9
Dimensiones M (pulg)	0.28
Dimensiones N (pulg)	4.74



11-100*, 11-400



*NOTE: Maximum operating pressure for model 11-100 is 10,000 psi.

P-2282

