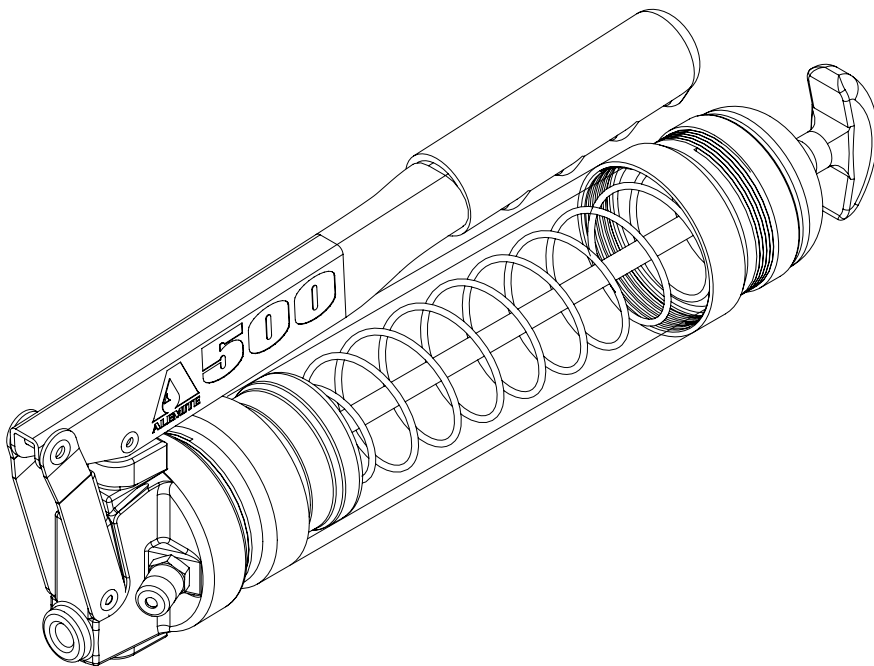


Lever-operated grease gun

Models 500, 500CLR*, 500-E, 500CLR-E*, 500-L



500CLR shown

Date of issue	October 2020
Form number	670570
Version	3

* Indicates change

Contents

Description	2
Specifications	2
Operation	3
Operation	3
Loading	3
Priming	4
Service parts	7

Safety

Description

Explanation of signal words for safety

NOTE

Emphasizes useful hints and recommendations as well as information to prevent property damage and ensure efficient trouble-free operation.

⚠ CAUTION

Indicates a dangerous situation that can lead to light personal injury if precautionary measures are ignored.

⚠ WARNING

Indicates a dangerous situation that could lead to death or serious injury if precautionary measures are ignored.

⚠ DANGER

Indicates a dangerous situation that will lead to death or serious injury if precautionary measures are ignored.

Read and carefully observe these instructions before loading, operating or troubleshooting. The grease gun must be maintained and repaired exclusively by persons familiar with these instructions.

Use gun only after safety instructions in this guide have been read and are completely understood.

Adequate personal protection must be used to prevent splashing of material on the skin or in the eyes.

This equipment generates very high grease pressure. Extreme caution should be used when operating this equipment as material leaks from loose or ruptured components can inject fluid through the skin and into the body. If any fluid appears to penetrate the skin, seek attention from a doctor immediately.

Do not treat injury as a simple cut. Tell attending doctor exactly what type of fluid was injected.

Any other use not in accordance with instructions will result in loss of claim for warranty or liability.

Do not misuse, over-pressurize, modify parts, use incompatible chemicals, fluids, or use worn and/or damaged parts.

Always read and follow the fluid manufacturer's recommendations regarding fluid compatibility, and use of protective clothing and equipment.

Failure to comply may result in death or serious injury.

Each model gun is designed for 3-way loading; cartridge, loader pump, and suction.

These guns are spring-primed and contain an air bleed valve to aid in priming. Each gun is also equipped with a loader fitting that allows filling directly from a hand-operated loader pump.

Lever of guns are variable-stroke. Operate lever fully to deliver maximum volume of grease or with a stroke as short as 1/2 in (12.7 mm) to deliver a maximum pressure of 10 000 psi (690 bar).

The guns deliver 1 ounce (28.4 grams) of grease in 21 full strokes.

These guns are designed with Buna-N (Nitrile) seals for compatibility with petroleum-based greases. Models 500CLR and 500CLR-E come with clear tubes for quick grease-type identification.

⚠ WARNING

These guns can develop up to 10 000 psi (690 bar) pressure.

Use safety glasses and gloves for protection during operation.

Failure to comply will result in serious personal injury.

NOTE

Warranty may be void if these procedures are not explicitly followed.

Table 1

Specifications

Grease cylinder capacity	
Bulk (model 500, 500CLR, 500-E and 500CLR-E)	16 oz (454 g)
Bulk (model 500-L)	24 oz (682 g)
Cartridge size	14 oz (400 g)
Maximum operating pressure	10 000 psi (690 bar)
Delivery per full stroke	0.05 oz (1.35 g)

Operation

Operation

- 1 Load and prime gun as required.
- 2 Wipe end of coupler (7) and fitting to be lubricated with a clean cloth.
- 3 Attach coupler to lubrication fitting.
- 4 Operate lever (4) with either a partial or full stroke until required amount of product is dispensed.
- 5 Remove coupler from fitting with a side-ways motion.

Loading

Cartridge Loading

- 1 Unscrew head assembly (2) from cylinder (3) (→ Fig. IPB 1, page 6).
- 2 Pull follower rod outward from cylinder cap (5).
- 3 Engage groove in follower rod with slot in cylinder's cap (→ Fig. 1, page 4). (Engage first groove on Model 500-L. The second groove is used when filling from a loader pump or suction loading.)
- 4 Remove plastic cap from cartridge and discard.
- 5 Apply a film of grease to exposed inside surface of cartridge. (This is only necessary for a new gun.)
- 6 Insert cartridge into cylinder (open end first) until metal lip seats.
- 7 Remove tabbed seal from cartridge and discard.
- 8 Screw head assembly onto cylinder. Tighten head assembly securely to cylinder.
- 9 Disengage follower rod from slot in cylinder's cap.
- 10 Push and rotate follower rod into cylinder.
- 11 Prime gun according to section entitled *Priming* (page 4).

⚠ WARNING

Gun is equipped with a low-pressure loader fitting (1). Do not substitute with a high-pressure grease fitting. Personal injury can occur due to excessive pressure.
Use of a grease fitting will void warranty.

⚠ CAUTION

Loader fitting on gun must mate with loader coupler (→ Fig. 2, page 5). Pump may not operate if components are not compatible.

Suction loading

- 1 Unscrew head assembly (2) from cylinder (3).
- 2 Insert head of cylinder below surface of grease.
- 3 Slowly pull follower rod outward from cylinder cap until groove is visible. (Second groove should be visible on model 500-L.)
- 4 Engage groove in follower rod with slot in cylinder's cap (→ Fig. 1, page 4).
- 5 Screw head assembly onto cylinder. Tighten head assembly securely.
- 6 Push and rotate follower rod into cylinder.
- 7 Prime gun according to section entitled *Priming* (page 4).

Loading from a loader pump

- 1 Wipe loader fitting (1) with a clean cloth.
- 2 Pull follower rod outward from cylinder cap (5). At the same time, rotate rod to allow locking tabs access through back-up plate (→ Fig. 3, page 5).
- 3 Rotate rod and allow locking tabs to contact back-up plate.
- 4 Remove cap on pump's loader coupler.
- 5 Seat loader fitting into loader coupler (→ Fig. 2, page 5).
- 6 Operate pump and view movement of follower rod.
- 7 Discontinue pump operation once groove on follower rod is visible. (Second groove should be visible on model 500-L.)
- 8 Push and turn follower rod into cylinder.
- 9 Prime gun according to section entitled *Priming* (page 4).

Priming

Overview

Priming is the act of removing air and introducing grease into the pumping mechanism.

Whether a gun primes is dependent on:

- viscosity of grease
- temperature of grease
- condition of gun

Operate gun

In most cases gun will prime simply by operating its lever (4) several times.

Should grease fail to appear, head assembly must be bled.

Force prime

This process manually assists air within head assembly to be bled at bleed valve.

- 1 Pull follower rod outward from cylinder cap. At the same time, rotate rod to allow locking tabs access through back-up plate (→ Fig. 3, page 5).
- 2 Rotate rod and allow locking tabs to contact back-up plate.
- 3 Move gun's lever (4) to the open position.
- 4 Depress bleed valve and at the same time push follower rod into gun's cylinder (→ Fig. 4, page 5).

Once air is eliminated:

- 5 Operate lever of gun several times.

Once grease appears:

- 6 Push and turn follower rod into cylinder.

Loss of prime

A situation may arise when only a portion of grease within gun dispenses.

The most common cause for this loss of prime is due to an air pocket in the grease.

In addition to the reasons previously stated as to whether a gun primes, additional conditions that can cause a loss of prime are:

- viscosity of grease
- temperature of grease
- condition of gun

Additional conditions are:

- damaged cartridge
- type of grease (Certain synthetic greases can react with follower causing it to swell.)

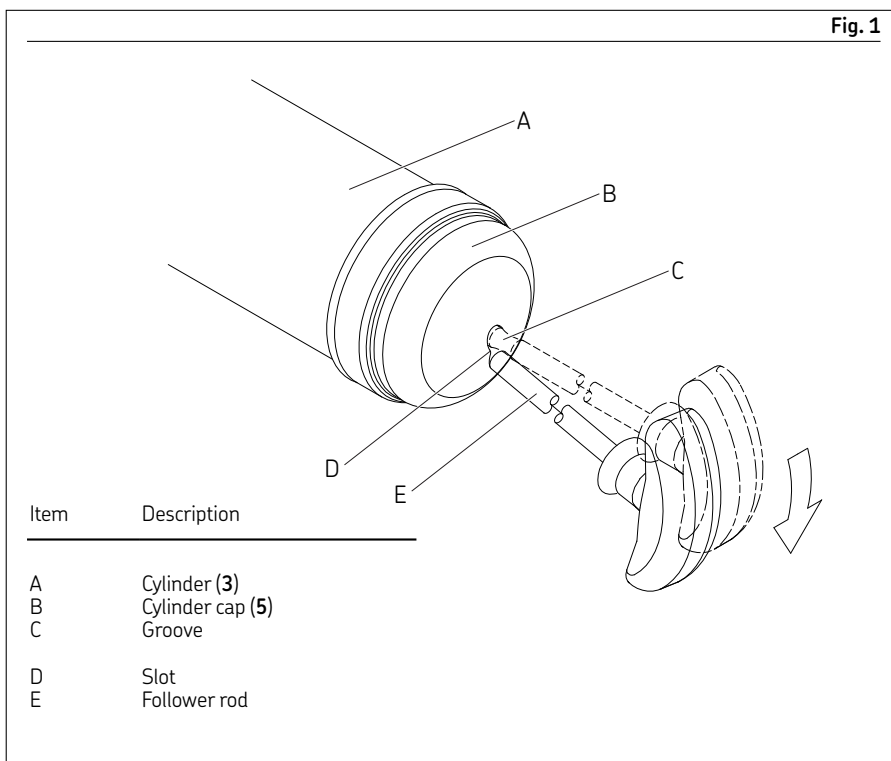
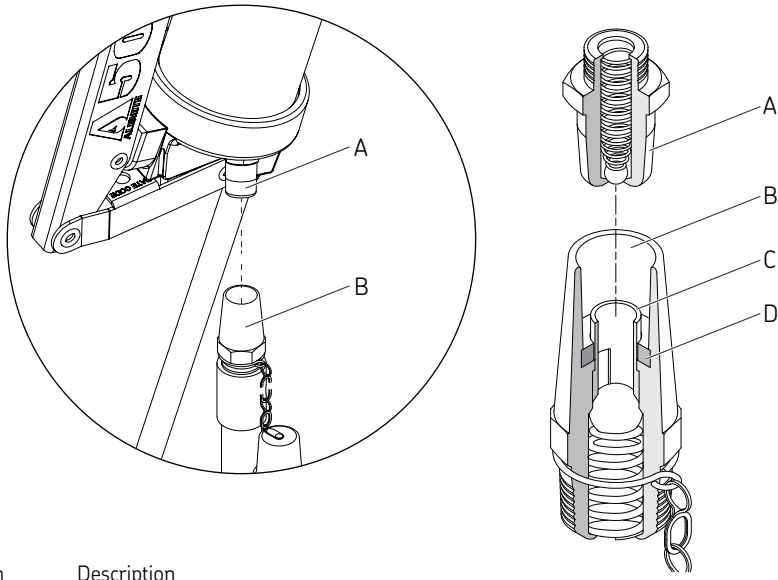


Fig. 2



Item	Description
A	Loader fitting (1)
B	Loader coupler
C	Plunger
D	Seal

Fig. 4

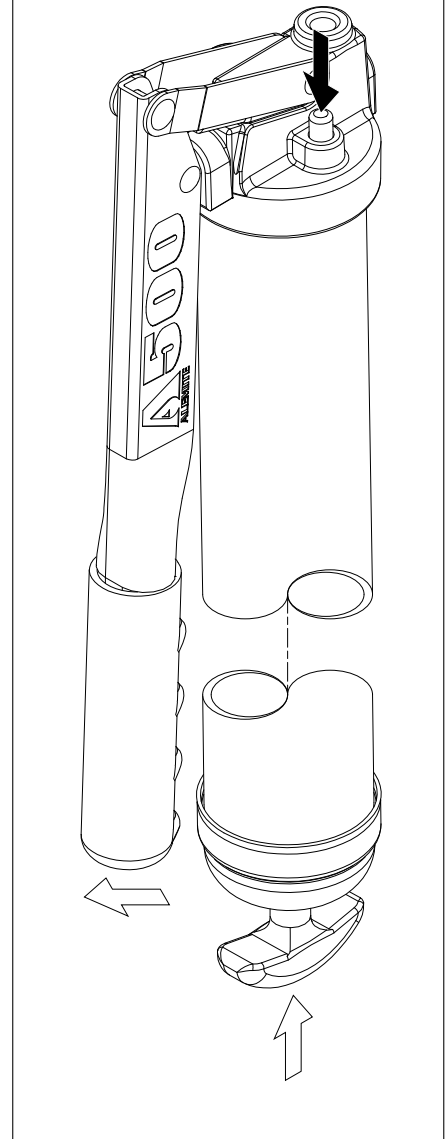
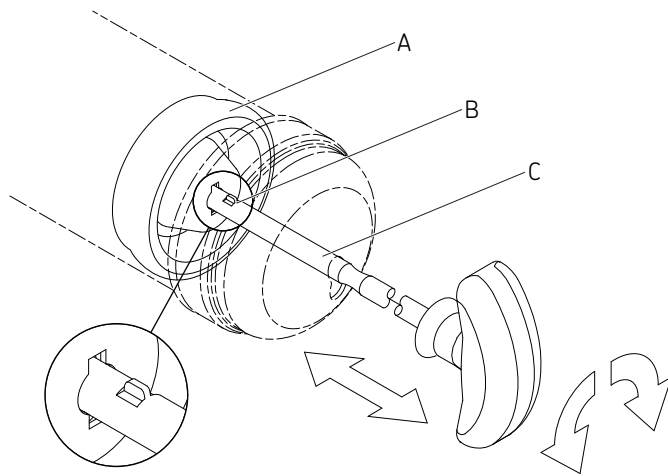
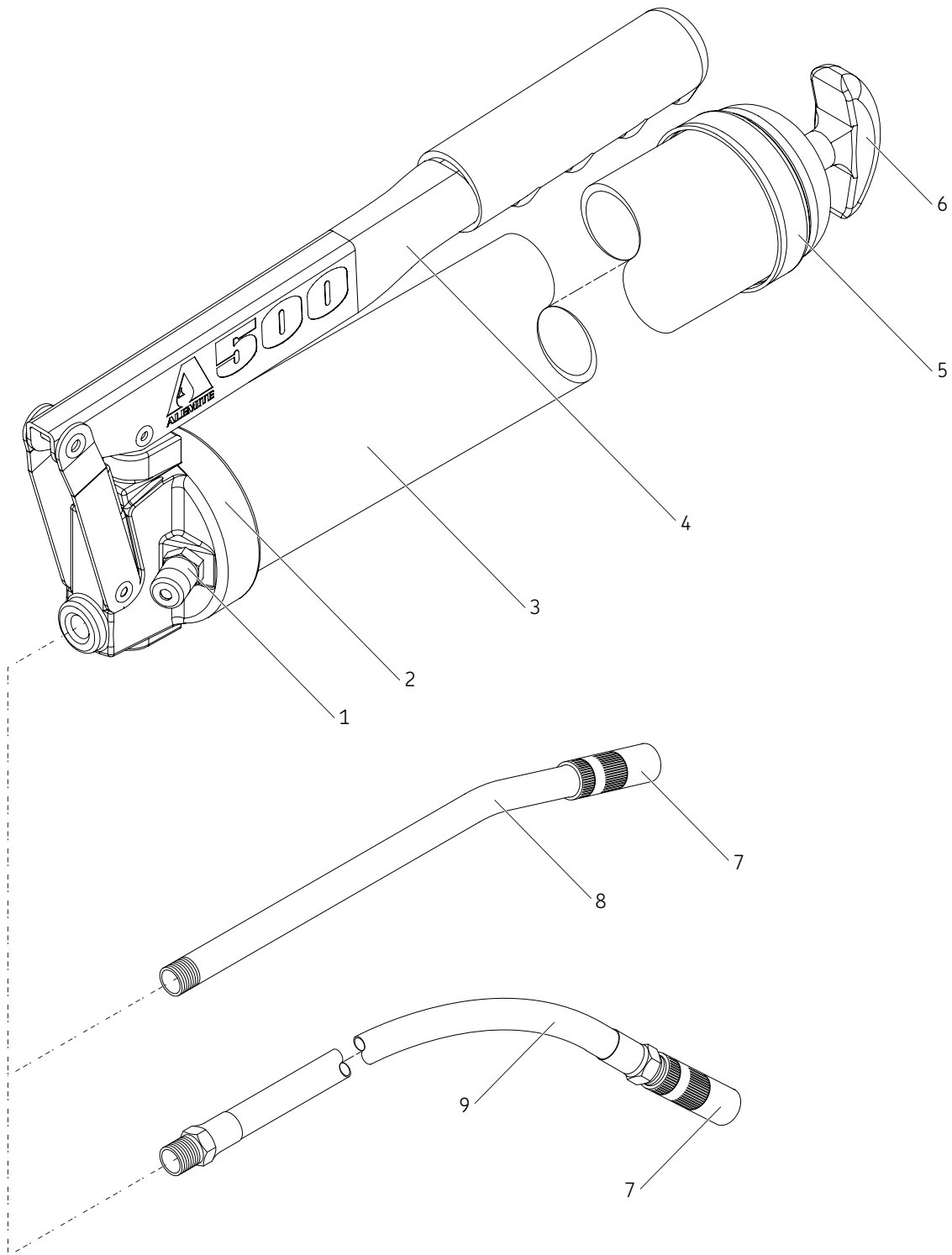


Fig. 3



Item	Description
A	Back-up plate
B	Locking tab
C	Follower rod



Service parts

Item	Description	500	500CLR*	500-E	500CLR-E*	500-L
1	Loader fitting	B306740	B306740	B306740	B306740	B306740
2	Head assembly	338651	338651	338651	338651	338651
3	Cylinder	339551-1	343632	339551-1	343632	339551-2
4	Lever and grip assembly	339993	339993	339993	339993	339993
5	Cylinder cap	337827	339806	337827	339806	337827
6	Follower rod handle	339550-1	339550-1	339550-1	339550-1	339550-2
7	Coupler	308730	308730	308730	308730	308730
8	Rigid extension	53986	53986	N/A	N/A	53986
9	Flexible extension, 18 in (45 cm)	N/A	N/A	B337595-B1	B337595-B1	N/A

Not all part numbers may be available.

* Indicates change

Warranty

The instructions do not contain any information on the warranty.

This can be found in the Terms and Conditions, available at:

www.skf.com/alemite.

skf.com | alemite.com

© SKF and Alemite are registered trademarks of the SKF Group.

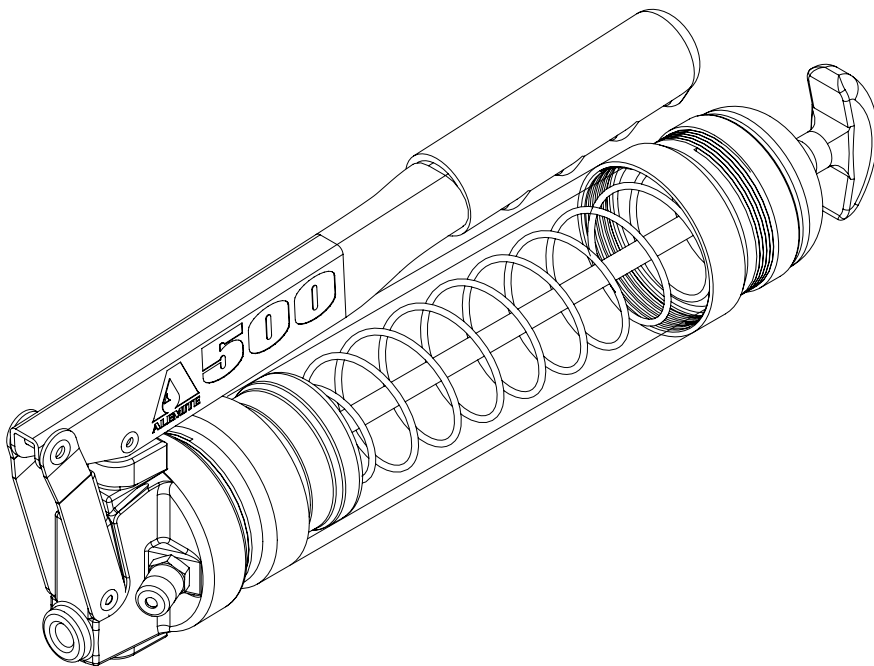
© SKF Group 2020

The contents of this publication are the copyright of the publisher and may not be reproduced (even extracts) unless prior written permission is granted. Every care has been taken to ensure the accuracy of the information contained in this publication but no liability can be accepted for any loss or damage whether direct, indirect or consequential arising out of the use of the information contained herein.

October 2020 · Form 670570 Version 3

Hebelbediente fettpresse

Modelle 500, 500CLR*, 500-E, 500CLR-E*, 500-L



Modell 500CLR gezeigt

Ausgabedatum	November 2020
Formular-Nr.	670570
Revision	3

* zeigt Veränderung an

Inhalt

Sicherheit Nähere

Nähere	2
Spezifikationen	2
Benutzen	3
Verwenden	3
Laden der Fettpresse	3
Vorfüllen der geladenen Fettpresse ..	4
Servicefreundliche Teile	7

Erklärung der Signalwörter für die Sicherheit

HINWEIS

Betont nützliche Tipps und Empfehlungen sowie Informationen, um Sachschäden zu vermeiden und einen effizienten störungsfreien Betrieb zu gewährleisten.

⚠ VORSICHT

Weist auf eine gefährliche Situation hin, die zu leichter Körperverletzung führen kann, wenn Vorsichtsmaßnahmen nicht beachtet werden.

⚠ WARNUNG

Weist auf eine gefährliche Situation hin, die zum Tod oder zu schweren Verletzungen führen kann, wenn Vorsichtsmaßnahmen nicht beachtet werden.

⚠ ACHTUNG

Weist auf eine gefährliche Situation hin, die zum Tod oder zu schweren Verletzungen führt, wenn die Vorsichtsmaßnahmen nicht beachtet werden.

Lesen und beachten Sie diese Anweisungen sorgfältig, bevor Sie das Gerät laden, in Betrieb nehmen oder Fehler beheben. Die Fettpresse darf nur von Personen gewartet und repariert werden, die mit dieser Anleitung vertraut sind.

Verwenden Sie die Fettpresse erst, nachdem die Sicherheitshinweise in dieser Anleitung gelesen und vollständig verstanden wurden.

Es muss ein angemessener Personenschutz verwendet werden, um Material Spritzer auf die Haut oder in die Augen zu vermeiden.

Dieses Gerät erzeugt Hochdruckfett. Beim Betrieb dieses Geräts ist äußerste Vorsicht geboten, da Materiallecks von unzureichend gesicherten oder zerbrochenen Komponenten Flüssigkeit durch die Haut und in den Körper injizieren können. Wenn Flüssigkeit in die Haut einzudringen scheint, suchen Sie sofort einen Arzt auf.

Behandeln Sie Verletzungen nicht als einfachen Schnitt. Teilen Sie dem behandelnden Arzt genau mit, welche Art von Flüssigkeit injiziert wurde.

Jede andere nicht bestimmungsgemäße Verwendung führt zum Verlust des Gewährleistungs- oder Haftungsanspruchs.

Verwenden Sie keine abgenutzten und / oder beschädigten Teile, setzen Sie sie nicht unter Druck, modifizieren Sie keine Teile, verwenden Sie keine unverträglichen Chemikalien oder Flüssigkeiten.

Lesen und befolgen Sie stets die Empfehlungen des Flüssigkeits Herstellers in Bezug auf die Flüssigkeitsverträglichkeit und die Verwendung von Schutzkleidung und ausrüstung.

Nichtbeachtung kann zum Tod oder zu schweren Verletzungen führen.

Jedes Fettpressenmodell ist zum Befüllen mit 3 Methoden vorgesehen: Kartusche, Ladepumpe und Ansaugung.

Die Fettpressen verfügen über eine Druckfeder und ein Entlüftungsventil zur Unterstützung der Vorfüllung. Außerdem ist jede Fettpresse mit einem Nippelsatz ausgerüstet, der ein direktes Befüllen mit einer handbedienten Ladepumpe ermöglicht.

Der Hebel der Fettpresse weist eine einstellbare Hublänge auf. Durch vollständiges Durchdrücken des Hebels wird die maximale Menge von Fett abgegeben; andererseits kann auch ein Hub von nur 12.7 mm (1/2 Zoll) eingestellt werden.

Mit 21 vollständigen Hüben geben die Fettpressen 28.4 g (1 oz) Fett ab.

Diese Fettpressen sind mit Buna-N (Nitril)-Dichtungen versehen, um ihre Kompatibilität mit erdölbasierten Schmierfetten sicherzustellen. Die Modelle 500CLR und 500CLR-E werden mit durchsichtigen Rohren zur schnellen Identifizierung des Fetttyps geliefert.

⚠ WARNUNG

Diese Fettpressen können einen Druck bis 690 bar (10 000 psi) erzeugen.

Tragen Sie während des Betriebs eine Schutzbrille und Schutzhandschuhe.

Nichtbeachtung führt zu schweren Körperverletzungen.

HINWEIS

Wenn diese Anleitung nicht strikt befolgt wird, kann die Garantie unwirksam werden.

Tabelle 1

Spezifikationen

Zylinderkapazität	
Masse (Modell 500, 500CLR, 500-E und 500CLR-E)	454 g (16 oz)
Masse (Modell 500-L)	682 g (24 oz)
Kartuschengröße	400 g (14 oz)
Maximaler Betriebsdruck	690 bar (10 000 psi)
Vollhub Abgabe	1.35 g (0.05 oz)

Benutzen

Verwenden

- 1 Die Fettpresse nach Bedarf laden und vorfüllen.
- 2 Das Ende der Kupplung (7) und den zu schmierenden Schmiernippel mit einem sauberen Tuch abwischen.
- 3 Die Kupplung am Schmiernippel befestigen.
- 4 Den Hebel (4) mit einem teilweisen oder vollständigen Hub betätigen, bis die benötigte Produktmenge ausgegeben wird.
- 5 Die Kupplung mit einer Querbewegung vom Nippel entfernen.

Laden der Fettpresse

Einsetzen der Kartusche

- 1 Kopfbaugruppe (2) vom Zylinder (3) abschrauben (→ Bild. IPB 1, Seite 6).
- 2 Kolbenstange aus dem Zylinderverschluss (5) herausziehen.
- 3 Nut in der Kolbenstange in der Vertiefung im Zylinderverschluss einrasten lassen (→ Bild. 1, Seite 4). (Am Modell 500-L die erste Nut einrasten lassen. Die zweite Nut wird beim Füllen der Fettpresse mit einer Ladepumpe oder durch Ansaugung verwendet.)
- 4 Kunststoffabdeckung von der Kartusche abnehmen und entsorgen.
- 5 Eine dünne Schicht Schmierfett auf die freiliegende Innenfläche der Kartusche auftragen. (Dieser Schritt ist nur bei der erstmaligen Benutzung der Fettpresse notwendig.)
- 6 Kartusche (mit dem offenen Ende zuerst) in den Zylinder schieben, bis der Metallvorsprung einrastet.
- 7 Kunststoffabdeckung von der Kartusche abnehmen und entsorgen.
- 8 Kopfbaugruppe auf Zylinder aufschrauben. Kopfbaugruppe fest gegen den Zylinder anziehen.

- 9 Kolbenstange aus Vertiefung im Zylinderverschluss lösen.
- 10 Kolbenstange in Zylinder hineindrücken und drehen.
- 11 Fettpresse vorfüllen. Siehe Abschnitt *Vorfüllen der geladenen Fettpresse* (Seite 4).

⚠ WARNUNG

Die Fettpresse ist mit einem Niederdruck-Nippelsatz ausgestattet (1). Diesen Satz nicht gegen einen Hochdruck-Schmiernippel austauschen. Dies kann zu Verletzungen durch überhöhten Druck führen.

Bei Verwendung eines Schmiernippels wird die Garantie unwirksam.

⚠ VORSICHT

Der Nippelsatz an der Fettpresse muss zur Ladepumpenkupplung passen (→ Bild. 2, Seite 5). Wenn diese Komponenten nicht kompatibel sind, funktioniert die Pumpe ggf nicht.

Laden der Fettpresse mit einer Ladepumpe

- 1 Nippelsatz (1) mit einem sauberen Tuch abwischen.
- 2 Kolbenstange aus dem Zylinderverschluss herausziehen (5). Gleichzeitig die Stange drehen, sodass die Verriegelungsvorsprünge Stützplatte eingreifen können (→ Bild. 3, Seite 5).
- 3 Stange drehen, bis Verriegelungsvorsprünge Stützplatte berühren.
- 4 Abdeckung auf Ladepumpenkupplung entfernen.

- 5 Nippelsatz in Ladepumpenkupplung einpassen (→ Bild. 2, Seite 5).
- 6 Pumpe bedienen und auf Bewegung der Kolbenstange achten.
- 7 Pumpe nicht weiter bedienen, sobald die Nut an der Kolbenstange sichtbar ist. (Beim Modell 500-L ist das die zweite Nut.)
- 8 Kolbenstange in Zylinder hineindrücken und drehen.
- 9 Fettpresse vorfüllen. Siehe Abschnitt *Vorfüllen der geladenen Fettpresse* (Seite 4).

Laden durch Ansaugung

- 1 Kopfbaugruppe (2) vom Zylinder (3) abschrauben.
- 2 Zylinderkopf unter dem Fettspiegel platzieren.
- 3 Kolbenstange langsam aus dem Zylinderverschluss herausziehen, bis die Nut sichtbar ist. (Beim Modell 500-L ist das die zweite Nut.)
- 4 Nut in der Kolbenstange in der Vertiefung im Zylinderverschluss einrasten lassen (→ Bild. 1, Seite 4).
- 5 Kopfbaugruppe auf den Zylinder aufschrauben. Kopfbaugruppe fest anziehen.
- 6 Kolbenstange in den Zylinder hineindrücken und drehen.
- 7 Fettpresse vorfüllen. Siehe Abschnitt *Vorfüllen der geladenen Fettpresse* (Seite 4).

Vorfüllen der geladenen Fettpresse

Überblick

Unter dem Begriff des Vorfüllens wird das Entfernen der Luft und das Einleiten des Schmierfetts in den Pumpmechanismus der Fettpresse verstanden.

Das Vorfüllen der Presse hängt ab von:

- Viskosität des Schmierfetts
- Temperatur des Schmierfetts
- Zustand der Fettpresse

Bedienung der Fettpresse

In den meisten Fällen wird die Fettpresse einfach durch mehrfaches Bedienen des Hebels (4) vorgefüllt.

Falls kein Schmierfett austritt, muss die Kopfbaugruppe entlüftet werden.

Vorfüllen erzwingen

Bei diesem Verfahren wird die Luft in der Kopfbaugruppe manuell über das Entlüftungsventil abgelassen.

- 1 Kolbenstange aus dem Zylinderverschluss herausziehen. Gleichzeitig Stange drehen, sodass die Verriegelungsvorsprünge in Stützplatte eingreifen können (→ **Bild. 3, Seite 5**).
- 2 Stange drehen, bis die Verriegelungsvorsprünge die Stützplatte berühren.
- 3 Hebel (4) der Fettpresse in die offene Stellung versetzen.
- 4 Entlüftungsventil drücken und gleichzeitig die Kolbenstange in den Zylinder der Fettpresse hineindrücken (→ **Bild. 4, Seite 5**).

Nach Ablassen der Luft:

- 5 Hebel der Fettpresse mehrmals betätigen.

Wenn Schmierfett austritt:

- 6 Kolbenstange in den Zylinder hineindrücken und drehen.

Verlust der Vorfüllung

Es kann vorkommen, dass nur ein Teil des Schmierfetts in der Fettpresse abgegeben wird.

Die häufigste Ursache dieses Verlusts der Vorfüllung sind Lufteinschlüsse im Schmierfett.

Die oben genannten Gründe für das (Nicht-)Vorfüllen der Fettpresse sind zusätzliche Bedingungen, die einen Verlust der Vorfüllung bewirken können:

- Viskosität des Schmierfetts
 - Temperatur des Schmierfetts
 - Zustand der Fettpresse
- Zusätzliche Bedingungen:
- beschädigte Kartusche
 - Art des Schmierfetts (Bestimmte synthetische Schmierfette können mit der Kolbenstange reagieren und bewirken, dass diese anschwillt.)

Bild. 1

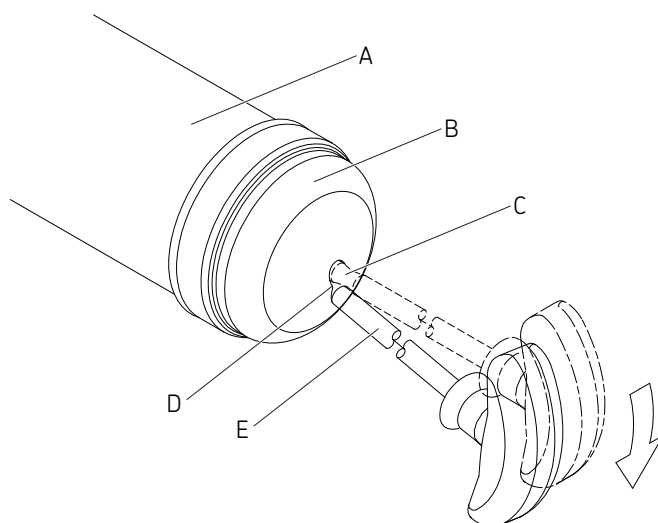
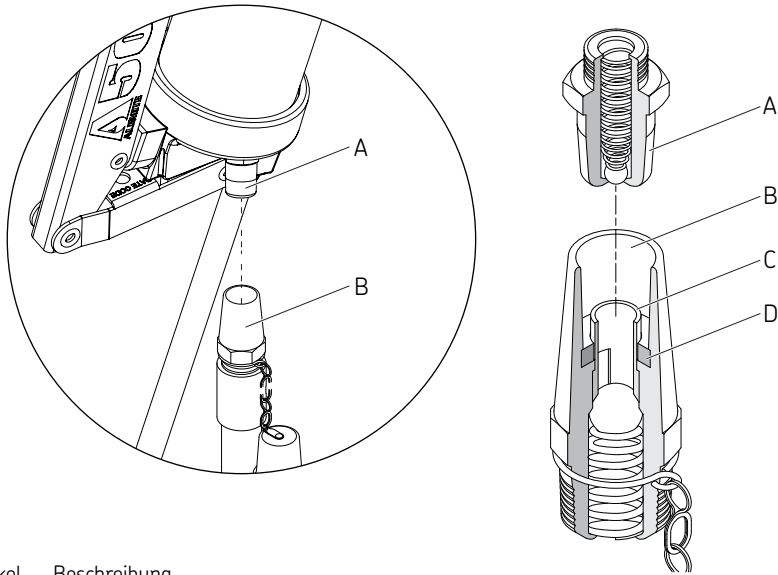


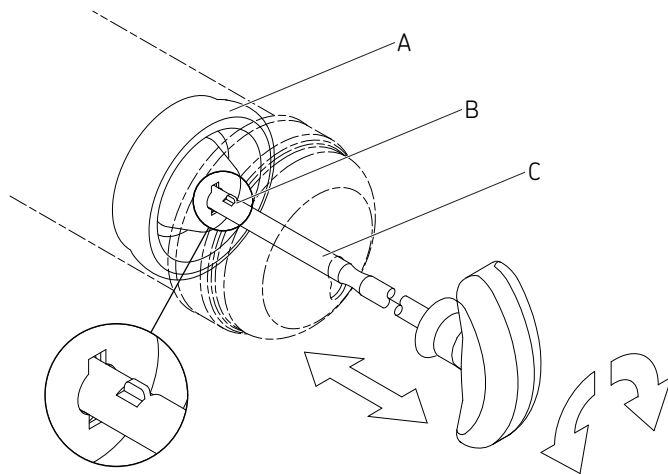
Bild. 2



Artikel	Beschreibung
---------	--------------

- | | |
|---|--------------------|
| A | Nippelsatz (1) |
| B | Ladepumpenkupplung |
| C | Stößel |
| D | Dichtung |

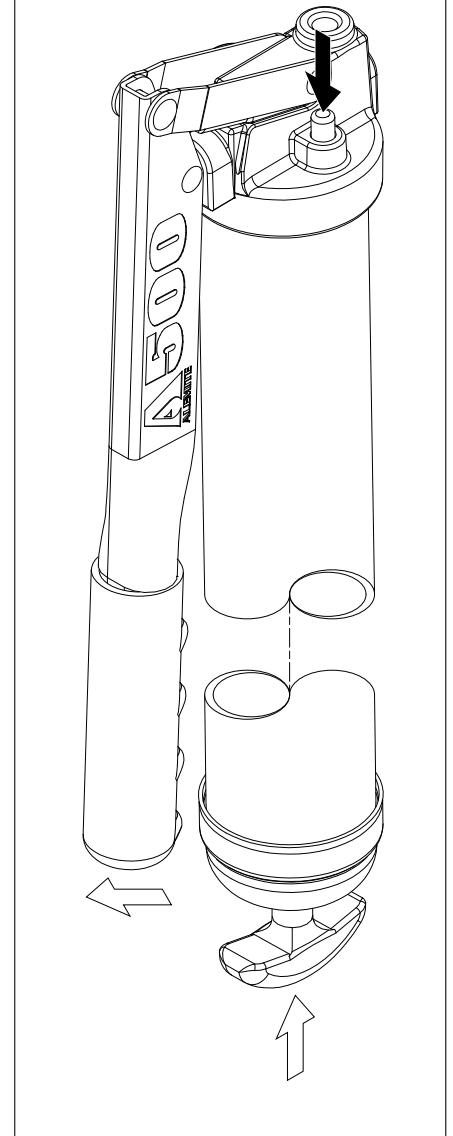
Bild. 3

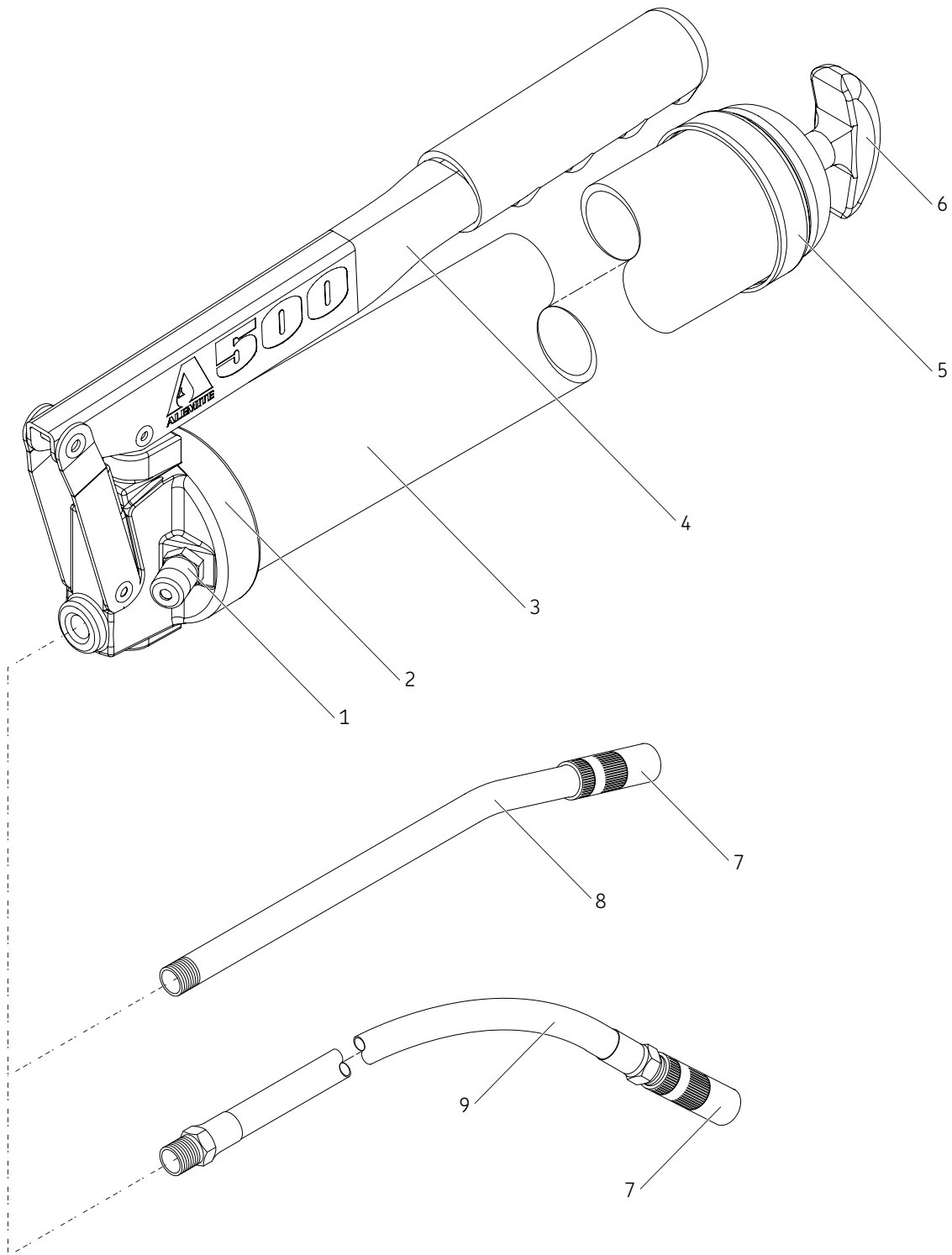


Artikel	Beschreibung
---------	--------------

- | | |
|---|------------------------|
| A | Stützplatte |
| B | Verriegelungsvorsprung |
| C | Kolbenstange |

Bild. 4





Servicefreundliche Teile

Artikel	Beschreibung	500	500CLR*	500-E	500CLR-E*	500-L
1	Nippelsatz	B306740	B306740	B306740	B306740	B306740
2	Kopfbaugruppe	338651	338651	338651	338651	338651
3	Zylinder	339551-1	343632	339551-1	343632	339551-2
4	Hebel	339993	339993	339993	339993	339993
5	Zylinderverschluss	337827	339806	337827	339806	337827
6	Kolbenstangengriff	339550-1	339550-1	339550-1	339550-1	339550-2
7	Kupplung	308730	308730	308730	308730	308730
8	Starres Verlängerungsrohr	53986	53986	N/A	N/A	53986
9	Flexibles Verlängerungsrohr, 45 cm (18 in)	N/A	N/A	B337595-B1	B337595-B1	N/A

Möglicherweise sind nicht alle Teilenummern verfügbar.

* zeigt Veränderung an

Gewährleistung

Die Anleitung enthält keine Aussagen zur Gewährleistung. Diese entnehmen Sie unseren Allgemeinen Geschäftsbedingungen auf:

www.skf.com/alemite.

skf.com | alemite.com

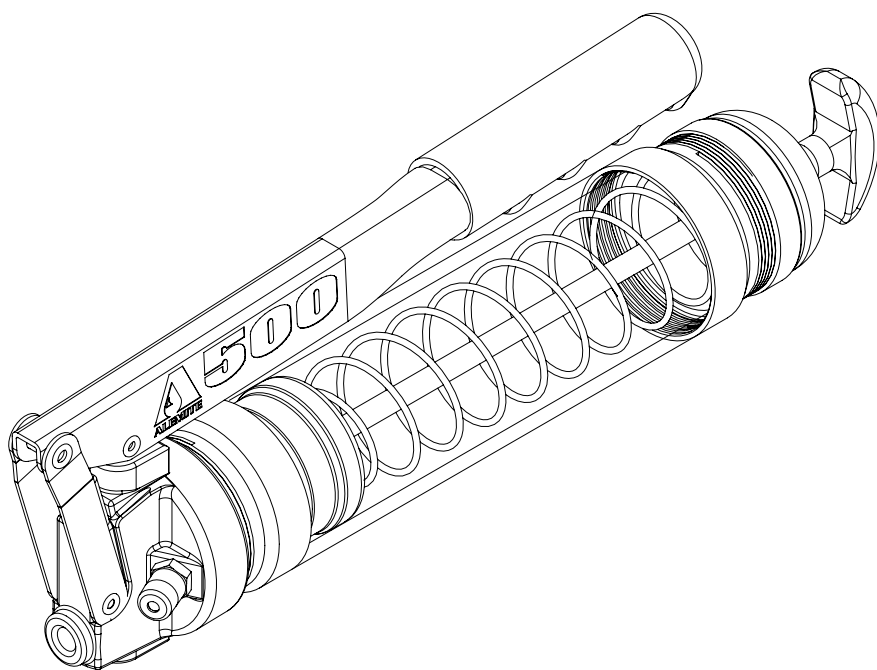
© SKF und Alemite sind eingetragene Marken der SKF Gruppe.

© SKF Gruppe 2020
Nachdruck, auch auszugsweise, nur mit unserer vorherigen schriftlichen Genehmigung gestattet. Die Angaben in dieser Druckschrift wurden mit größter Sorgfalt auf ihre Richtigkeit hin überprüft. Trotzdem kann keine Haftung für Verluste oder Schäden irgendwelcher Art übernommen werden, die sich mittelbar oder unmittelbar aus der Verwendung der hier enthaltenen Informationen ergeben.

November 2020 · Formular 670570 Revision 3

Engrasadora accionada por palanca

Modelo 500, 500CLR*, 500-E, 500CLR-E*, 500-L



Se muestra el modelo 500CLR

Date of issue	November 2020
Form number	670570
Version	3

* Indica cambio.

Índice

Seguridad Descripción

Descripción	2
Especificación del producto	2
Uso y funcionamiento	3
Funcionamiento	3
Carga de la pistola	3
El proceso de bombeo de la pistola	
Engrasadora cargada	4
Piezas de servicio	7

Explicación de los símbolos usados

NOTA

Hace énfasis en consejos y recomendaciones así como en información para lograr una operación eficiente y sin problemas.

⚠ PRECAUCIÓN

Señala una situación peligrosa, que puede producir lesiones personales leves o daños materiales, si se hace caso omiso de las medidas de precaución.

⚠ ADVERTENCIA

Señala una situación peligrosa, que puede producir lesiones personales graves o leves, si se hace caso omiso de las medidas de precaución.

⚠ PELIGRO

Señala una situación peligrosa, que puede ocasionar la muerte o lesiones personales graves, si se hace caso omiso de las medidas de precaución.

Lea y observe atentamente estas instrucciones antes de cargar, operar o solucionar problemas. La pistola de engrase debe ser mantenida y reparada exclusivamente por personas familiarizadas con estas instrucciones.

Use la pistola solo después de haber leído y entendido completamente las instrucciones de seguridad de esta guía.

Se debe utilizar una protección personal adecuada para evitar salpicaduras de material en la piel o en los ojos.

Este equipo genera una presión de grasa muy alta. Se debe tener mucho cuidado al operar este equipo, ya que las fugas de materiales de componentes sueltos o rotos pueden inyectar líquido a través de la piel y el cuerpo. Si parece que algún líquido penetra en la piel, busque la atención de un médico inmediatamente.

No trate las lesiones como un simple corte. Informe al médico de cabecera exactamente qué tipo de líquido se inyectó.

Cualquier otro uso que no esté de acuerdo con las instrucciones resultará en la pérdida de la reclamación por garantía o responsabilidad.

No haga mal uso, sobre presurice, modifique piezas, use productos químicos o fluidos incompatibles, o use piezas desgastadas o dañadas.

Siempre lea y siga las recomendaciones del fabricante de fluidos con respecto a la compatibilidad de fluidos y el uso de ropa y equipo de protección.

El incumplimiento de estas instrucciones puede causar la muerte o lesiones graves.

Cada pistola engrasadora está diseñada para 3 tipos de carga; cartucho, bomba de recarga y succión.

Las pistolas mantienen el proceso de bombeo por resorte y una válvula de purga de aire. Además, cada pistola engrasadora está equipada con un adaptador cargador que permite el llenado directo desde una bomba cargadora manual.

La palanca de la pistola engrasadora tiene un recorrido variable. Un recorrido completo permite que salga el máximo volumen de grasa o un recorrido hasta de 12.7 mm (*1/2 de pulgada*) como mínimo, produce una presión máxima de 690 bar (*10 000 psi*).

Las pistolas entregan 28.4 gramos (*1 onza*) de grasa en 21 recorridos completos.

Estas pistolas están diseñadas con sellos de Buna-N (nitrilo) para que sean compatibles con grasas a base de petróleo. Los modelos 500CLR y 500CLR-E vienen con tubos transparentes para una identificación rápida del tipo de grasa.

⚠ ADVERTENCIA

Estas pistolas pueden desarrollar una presión máxima de 690 bar (*10 000 psi*).

Use gafas de seguridad y guantes para protegerse durante la operación.

El incumplimiento puede ocasionar lesiones personales graves.

NOTA

La garantía puede quedar nula si no se siguen estos procedimientos.

Tabla 1

Especificación del producto

Capacidad del cilindro de grasa	
Cilindro (modelo 500, 500CLR, 500-E y 500CLR-E)	454 g (16 oz)
Cilindro (modelo 500-L)	682 g (24 oz)
Tamaño del cartucho	400 g (14 oz)
Presión máxima de funcionamiento	690 bar (10 000 psi)
Cantidad por golpe completo	1.35 g (0.05 oz)

Uso y operación

Operación

- 1 Cargue y bombee la pistola según sea necesario.
- 2 Limpie el extremo del acoplador (7) y el accesorio que va a lubricar con una tela limpia.
- 3 Conecte el acoplador al accesorio de lubricación.
- 4 Accione la palanca (4) con un recorrido parcial o completo, hasta que salga la cantidad requerida del producto.
- 5 Retire el acoplador del accesorio con un movimiento lateral.

Carga de la pistola

Carga del cartucho

- 1 Destornille el conjunto de cabezal (2) del cilindro (3) (→ Fig. IPB 1, página 6).
- 2 Extraiga la varilla del seguidor de la tapa del cilindro (5).
- 3 Enganche la ranura de la varilla del seguidor con la muesca en la tapa del cilindro (→ Fig. 1, página 4). (Enganche la primera ranura del Modelo 500-L. La segunda ranura se usa para el llenado desde una bomba cargadora o carga por succión.)
- 4 Saque la tapa plástica del cartucho y elimínela.
- 5 Aplique una capa de grasa a la superficie interior expuesta del cartucho. (Esto sólo es necesario en una pistola engrasadora virgen.)
- 6 Inserte el cartucho en el cilindro (con el extremo abierto primero), hasta que el borde metálico se asiente.
- 7 Saque el sello con lengüeta del cartucho y elimínelo.
- 8 Atornille el conjunto de cabezal en el cilindro. Apriete firmemente el conjunto de cabezal en el cilindro.
- 9 Desenganche la varilla del seguidor desde la muesca en la tapa del cilindro.

- 10 Empuje y gire la varilla del seguidor en el cilindro.
- 11 Bombee la pistola. Para obtener detalles, consulte la sección titulada *El proceso de bombeo de la pistola Engrasadora cargada* (página 4).

⚠ ADVERTENCIA

La pistola engrasadora está equipada con un adaptador cargador de baja presión (1). No lo sustituya por un adaptador de engrase de alta presión. Puede ocasionar lesiones a las personas debido a explosiones.

El uso de otro adaptador de engrase anulará la garantía.

⚠ PRECAUCIÓN

El adaptador del cargador en la pistola debe coincidir con el acoplador del cargador (→ Fig. 2, página 5). Si los componentes no son compatibles, la bomba quizás no funcione.

Carga de la pistola con una bomba cargadora

- 1 Limpie el adaptador del cargador (1) con un paño limpio.
- 2 Extraiga la varilla del seguidor de la tapa del cilindro (5). A la vez, haga girar la varilla para permitir el acceso de las lengüetas de fijación a través de la placa posterior (→ Fig. 3, página 5).
- 3 Haga girar la varilla y permita que las lengüetas de fijación hagan contacto con la placa posterior.

- 4 Retire la tapa del acoplador del cargador de la bomba
- 5 Asiente el adaptador del cargador en el acoplador de cargador (→ Fig. 2, página 5).
- 6 Haga funcionar la bomba y vea el movimiento de la varilla del seguidor.
- 7 Una vez que se vea la ranura de la varilla del seguidor, interrumpa el funcionamiento de la bomba. (Ubique la segunda ranura en el modelo 500-L.)
- 8 Empuje y haga girar la varilla del seguidor en el cilindro.
- 9 Bombee la pistola. Para obtener detalles, consulte la sección titulada *El proceso de bombeo de la pistola Engrasadora cargada* (página 4).

Carga por succión

- 1 Destornille el conjunto de cabezal (2) del cilindro (3).
 - 2 Inserte el cilindro bajo la superficie de la grasa.
 - 3 Extraiga lentamente la varilla del seguidor desde la tapa del cilindro, hasta que se vea la ranura. (Ubique la segunda ranura en el modelo 500-L.)
- Enganche la ranura en la varilla del seguidor con la ranura en la tapa del cilindro (→ Fig. 1, página 4).
- 4 Atornille el conjunto de cabezal en el cilindro. Apriete firmemente el conjunto de cabezal.
 - 5 Empuje y gire la varilla del seguidor en el cilindro.
 - 6 Bombee la pistola. Para obtener detalles, consulte la sección titulada *El proceso de bombeo de la pistola Engrasadora cargada* (página 4).

El proceso de bombeo de la pistola Engrasadora cargada

Descripción general

El proceso de bombeo es el acto en que se extrae el aire y se introduce grasa en el mecanismo de bombeo de la pistola engrasadora.

El proceso depende de:

- la viscosidad de la grasa
- la temperatura de la grasa
- el estado de la pistola

Funcionamiento de la pistola engrasadora

En la mayoría de los casos, la pistola se bombea con sólo operar varias veces la palanca (4).

Si no aparece grasa, se debe purgar el conjunto de cabezal.

Purga forzada

Este proceso ayuda manualmente a purgar el aire que está dentro del conjunto de cabezal en la válvula de purga.

- 1 Extraiga la varilla del seguidor de la tapa del cilindro. A la vez, haga girar la varilla para permitir que las lengüetas de fijación accedan a través de la placa posterior (→ Fig. 3, página 5).
- 2 Haga girar la varilla y permita que las lengüetas de fijación hagan contacto con la placa posterior.
- 3 Lleve la palanca (4) de la pistola a la posición abierta.
- 4 Oprima la válvula de purga y a la vez empuje la varilla del seguidor hacia adentro del cilindro del engrasador (→ Fig. 4, página 5).

Una vez que haya eliminado el aire:

- 5 Opere varias veces la palanca de la pistola engrasadora.

Una vez que aparezca grasa:

- 6 Empuje y gire la varilla del seguidor hacia adentro del cilindro.

Pérdida de presión de bombeo

Puede ocurrir que sólo salga una parte de la grasa que está dentro del engrasador.

La causa más común de esta pérdida de presión es una bolsa de aire en la grasa.

Las condiciones adicionales que pueden causar una pérdida de presión:

- viscosidad de la grasa
- temperatura de la grasa
- estado de la pistola

Otras condiciones son:

- cartucho dañado
- tipo de grasa (Ciertas grasas sintéticas pueden reaccionar con el seguidor haciendo que éste se hinche.)

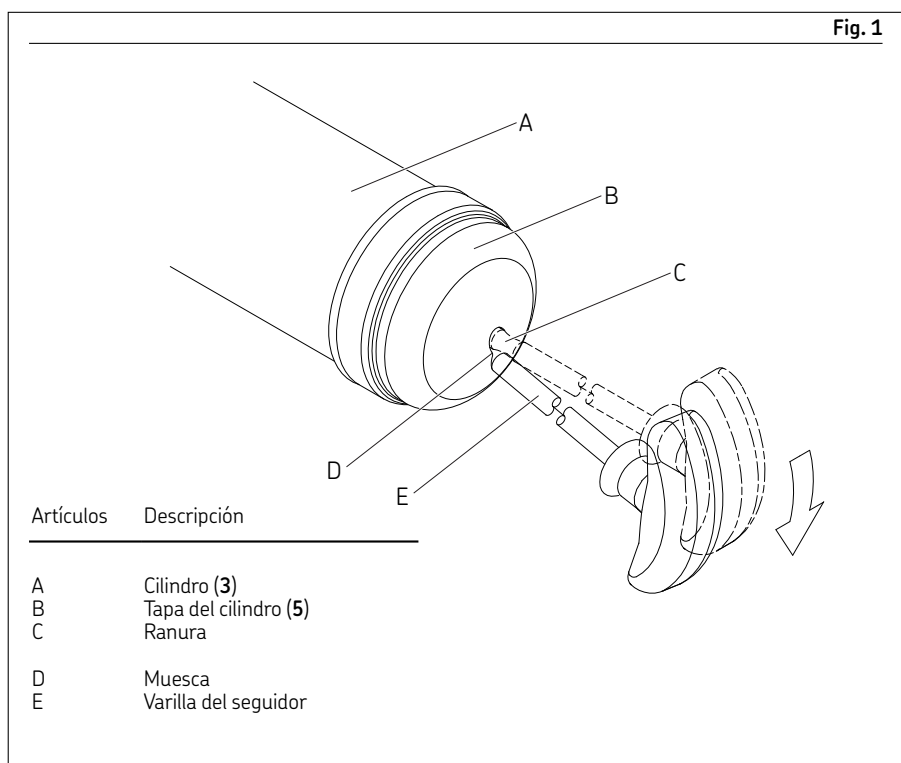
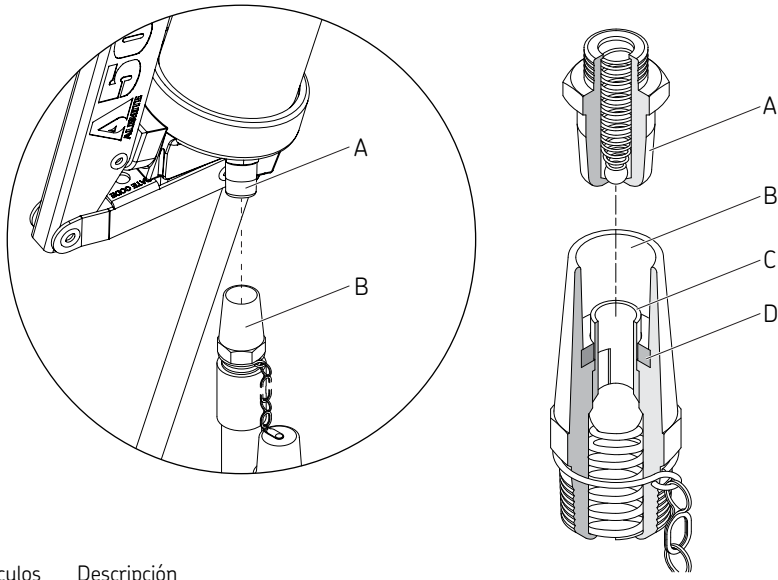


Fig. 2



Artículos	Descripción
A	Adaptador de cargador (1)
B	Acoplador del cargador
C	Émbolo
D	Sello

Fig. 4

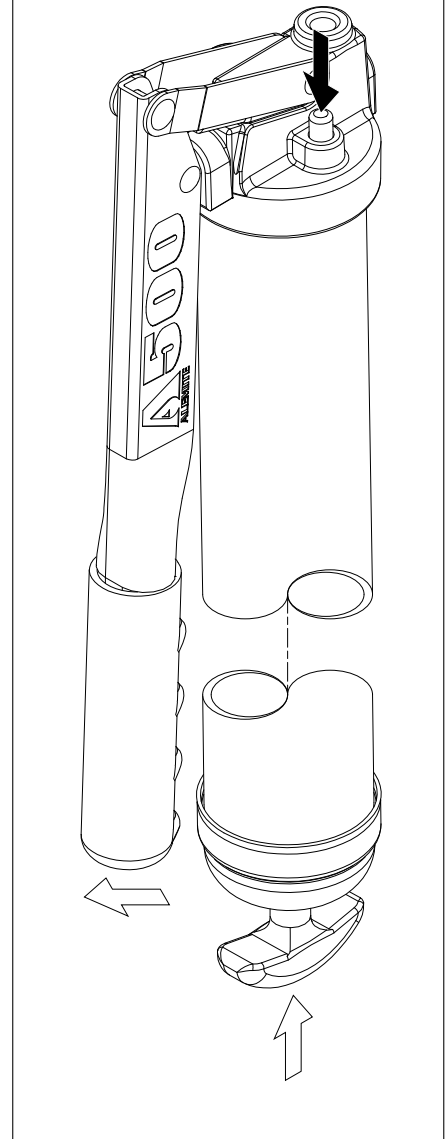
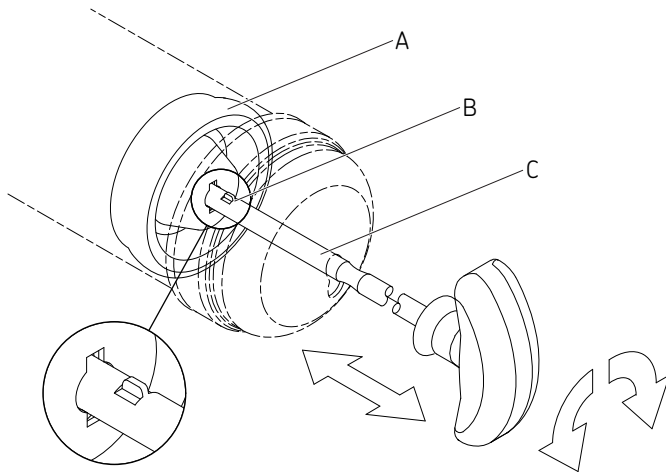
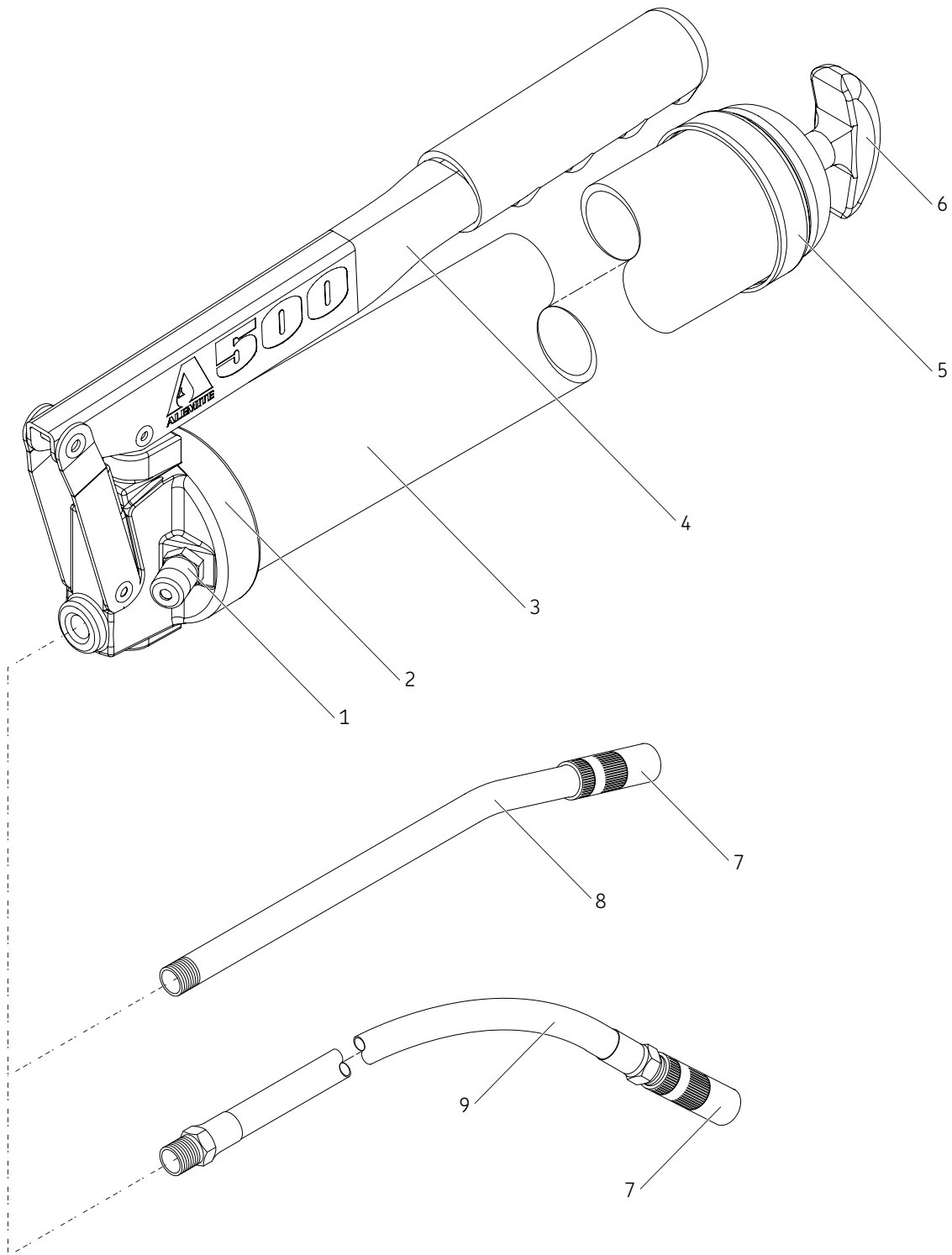


Fig. 3



Artículos	Descripción
A	Placa de respaldo
B	Lengüeta de fijación
C	Varilla del seguidor



Piezas de servicio

Artículos	Descripción	500	500CLR*	500-E	500CLR-E*	500-L
1	Adaptador de cargador	B306740	B306740	B306740	B306740	B306740
2	Cabezal	338651	338651	338651	338651	338651
3	Cilindro	339551-1	343632	339551-1	343632	339551-2
4	Montaje de palanca y agarre	339993	339993	339993	339993	339993
5	Tapa del cilindro	337827	339806	337827	339806	337827
6	Manija de la varilla del seguidor	339550-1	339550-1	339550-1	339550-1	339550-2
7	Acoplador	308730	308730	308730	308730	308730
8	Extensión rígida	53986	53986	N/A	N/A	53986
9	Extensión flexible, 45 cm (18 in)	N/A	N/A	B337595-B1	B337595-B1	N/A

No todos los números de pieza pueden estar disponibles.

* Indica cambio

Garantía

Estas instrucciones no hacen afirmaciones ningunas referente a la garantía. Para más informaciones sobre la garantía rogamos miren nuestras Condiciones generales en:

www.skf.com/alemite.

skf.com | alemite.com

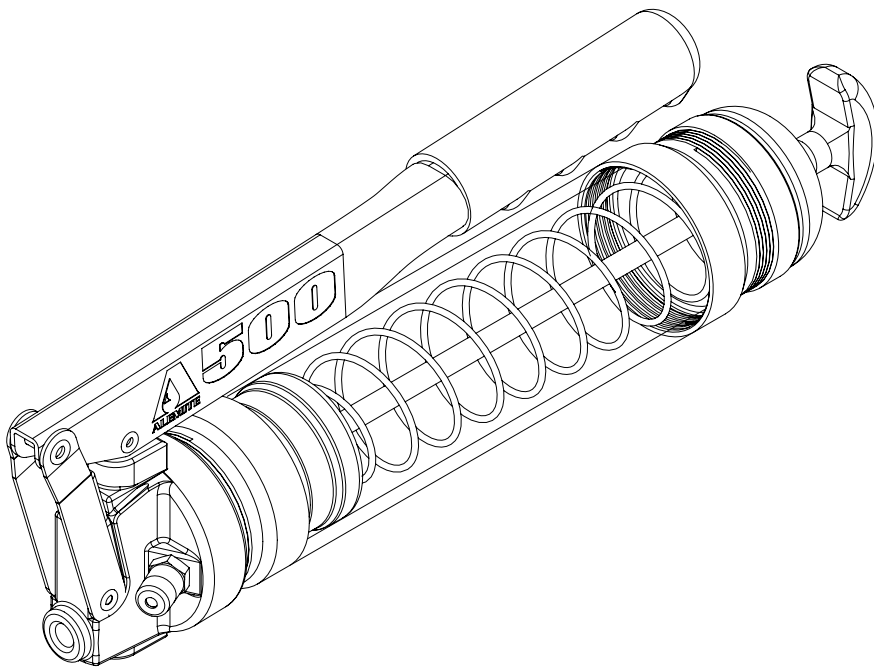
© SKF y Alemite son marcas registradas del Grupo SKF.

© Grupo SKF 2020
El contenido de esta publicación es propiedad de los editores y no puede reproducirse (incluso parcialmente) sin autorización previa por escrito. Se ha tenido el máximo cuidado para garantizar la exactitud de la información contenida en esta publicación, pero no se acepta ninguna responsabilidad por pérdidas o daños, ya sean directos, indirectos o consecuentes, que se produzcan como resultado del uso de dicha información.

noviembre 2020 · Formulario 670570 Revisión 3

Pistolet graisseur à manette

Modèle 500, 500CLR*, 500-E, 500CLR-E*, 500-L



Modèle 500CLR illustré

Date de publication	novembre 2020
Numéro de document	670570
Révision	3

* Indique un changement.

Sommaire Sécurité Description

Description	2
Caractéristiques	2
Utilisation et fonctionnement	3
Mode d'emploi de la pompe	3
Chargement du pistolet	3
Amorçage du pistolet chargé	4
Pièces de rechange	7

Explication des symboles utilisés

REMARQUE

Met l'accent sur des conseils et recommandations utiles, ainsi que sur des informations permettant une utilisation efficace sans problème.

⚠ MISE EN GARDE

Signale une situation dangereuse pouvant entraîner des blessures ou dégâts matériels sans gravité si des précautions ne sont pas prises.

⚠ AVERTISSEMENT

Signale une situation dangereuse pouvant entraîner des blessures plus ou moins graves si des précautions ne sont pas prises.

⚠ DANGER

Signale une situation dangereuse pouvant entraîner des blessures graves, voire mortelles, si des précautions ne sont pas prises.

Lisez et observez attentivement ces instructions avant de charger, d'utiliser ou de dépanner. Le pistolet graisseur doit être entretenu et réparé exclusivement par des personnes familiarisées avec ces instructions.

N'utilisez le pistolet qu'après avoir lu et compris les consignes de sécurité de ce guide.

Une protection individuelle adéquate doit être utilisée pour éviter les éclaboussures de produit sur la peau ou les yeux.

Cet équipement génère une pression de graisse très élevée. Il convient de faire preuve d'une extrême prudence lors de l'utilisation de cet équipement car des fuites de matériau provenant de composants desserrés ou rompus peuvent provoquer l'injection de fluide à travers la peau et dans le corps. Si un liquide semble pénétrer dans la peau, consultez immédiatement un médecin.

Ne traitez pas les blessures comme une simple coupure. Dites au médecin traitant quel type de fluide a été injecté.

Toute autre utilisation non conforme aux instructions entraînera la perte de la garantie ou de la responsabilité.

Ne pas mal utiliser, ne pas trop pressuriser, modifier les pièces, utiliser des produits chimiques ou des liquides incompatibles, ni utiliser des pièces usées et / ou endommagées.

Toujours lire et suivre les recommandations du fabricant du fluide concernant la compatibilité du fluide et l'utilisation des vêtements et équipements de protection.

Le non-respect de cette consigne peut entraîner la mort ou des blessures graves.

Chaque modèle de pistolet se charge de 3 façons : par cartouche, par chargeur ou par succion.

Les pistolets sont amorcés à ressort et comportent un purgeur qui aide à l'amorçage. Chaque pistolet est aussi doté d'un raccord de chargeur qui permet le chargement direct à l'aide d'un chargeur manuel.

La manette du pistolet propose une course variable. Pour distribuer le volume maximum de graisse, actionner la manette complètement ; pour le minimum, l'actionner sur 12.7 mm (1/2 po) pour délivrer une pression maximale de 690 bar (10 000 psi).

Le pistolet distribue 28.4 grammes de graisse (1 once) en 21 courses complètes.

Les pistolets comportent des joints de caoutchouc nitrile (Buna-N) assurant la compatibilité avec les graisses à base de pétrole. Les modèles 500CLR et 500CLR-E sont livrés avec des tubes transparents pour une identification rapide du type de graisse.

⚠ AVERTISSEMENT

Ces pistolets peuvent développer une pression pouvant atteindre 690 bars (10 000 psi). Porter des lunettes de sécurité et des gants pour se protéger pendant l'utilisation.

Le non-respect de cette consigne entraînera des blessures graves.

REMARQUE

La garantie pourra être annulée si les instructions ci-dessous ne sont pas suivies à la lettre.

Tableau 1

Caractéristiques

Capacité du cylindre graisseur	
Vrac (modèle 500, 500CLR, 500-E et 500CLR-E)	454 g (16 oz)
Vrac (modèle 500-L)	682 g (24 oz)
Capacité de cartouche	400 g (14 oz)
Pression maximum d'exploitation	690 bar (10 000 psi)
Montant chaque coup complet	1.35 g (0.05 oz)

Utilisation et fonctionnement

Mode d'emploi de la pompe

- 1 Charger et amorcer le pistolet au besoin.
- 2 Essuyer avec un linge propre le manchon d'accouplement (7) et le raccord à lubrifier.
- 3 Fixer le manchon d'accouplement au raccord graisseur.
- 4 Actionner la manette (4) en lui imprimant une course complète ou partielle de manière à distribuer la quantité requise de produit.
- 5 Détacher le manchon d'accouplement du raccord graisseur en le déplaçant latéralement.

Chargement du pistolet

Chargement d'une cartouche

- 1 Dévisser la culasse (2) du cylindre (3) (→ Fig. IPB 1, page 6).
- 2 Tirer le fouloir au fond du cylindre (5).
- 3 Bloquer la gorge du fouloir dans la fente au fond du cylindre (→ Fig. 1, page 4). (Dans le cas du modèle 500-L, engager la première gorge. La seconde gorge sert pour le remplissage par succion ou à l'aide d'un chargeur.)
- 4 Retirer le capuchon plastique de la cartouche et le jeter.
- 5 Appliquer une mince couche de graisse à la surface intérieure exposée de la cartouche. (Cela n'est nécessaire que dans le cas d'un pistolet neuf.)
- 6 Introduire l'extrémité ouverte de la cartouche dans le cylindre et l'avancer jusqu'à ce que le rebord métallique se loge en place.
- 7 Retirer le joint de la cartouche et le jeter.
- 8 Visser la culasse sur le cylindre. Serrer solidement la culasse sur le cylindre.

- 9 Dégager le fouloir de la fente au fond du cylindre.
- 10 Enfoncer le fouloir dans le cylindre en le tournant.
- 11 Amorcer le pistolet. Pour de plus amples détails, se reporter à la section intitulée *Amorçage du pistolet chargé* (page 4).

⚠ AVERTISSEMENT

Le pistolet est doté d'un raccord de chargeur à basse pression (1). Ne pas le remplacer par un raccord graisseur à haute pression. Une pression trop élevée pourrait entraîner des blessures.

L'emploi d'un raccord graisseur annulerait la garantie.

⚠ MISE EN GARDE

Le raccord de chargeur du pistolet doit se marier au manchon d'accouplement du chargeur (→ Fig. 2, page 5). Le pistolet risque de ne pas fonctionner si les composants sont incompatibles.

Chargement à l'aide d'un chargeur

- 1 Essuyer le raccord de chargeur avec un linge propre.
- 2 Tirer le fouloir au fond du cylindre (5). Tourner la tige en même temps de manière à permettre aux pattes de blocage de sortir par la plaque de butée (→ Fig. 3, page 5).
- 3 Tourner la tige et permettre aux pattes de blocage d'entrer en contact avec la plaque de butée.
- 4 Ouvrir le capuchon du manchon d'accouplement du chargeur.
- 5 Loger le raccord de chargeur dans le manchon d'accouplement (→ Fig. 2, page 5).

- 6 Actionner le chargeur en observant les déplacements du fouloir.
- 7 Cesser d'actionner le chargeur dès que la gorge de la tige est visible. (Dans le cas du modèle 500-L, engager la seconde gorge.)
- 8 Enfoncer le fouloir dans le cylindre en le tournant.

Amorcer le pistolet. Pour de plus amples détails, se reporter à la section intitulée *Amorçage du pistolet chargé* (page 4).

Chargement par succion

- 1 Dévisser la culasse (2) du cylindre (3).
- 2 Enfoncer la tête du cylindre dans la graisse.
- 3 Tirer lentement le fouloir au fond du cylindre jusqu'à ce que la gorge de la tige soit visible. (Dans le cas du modèle 500-L, engager la seconde gorge.)
- 4 Bloquer la gorge du fouloir dans la fente au fond de cylindre (→ Fig. 1, page 4).
- 5 Visser la culasse sur le cylindre. Serrer solidement la culasse.
- 6 Enfoncer le fouloir dans le cylindre en le tournant.

Amorcer le pistolet. Pour de plus amples détails, se reporter à la section intitulée *Amorçage du pistolet chargé* (page 4).

Amorçage du pistolet chargé

Généralités

L'amorçage est le procédé par lequel on remplace l'air par de la graisse dans le mécanisme du pistolet.

Le succès de l'amorçage d'un pistolet dépend des facteurs suivants :

- a viscosité de la graisse
- la température de la graisse
- l'état du pistolet

Actionner le pistolet

Dans la plupart des cas, on amorce le pistolet tout simplement en actionnant sa manette (4) à plusieurs reprises.

Si aucune graisse ne s'écoule, alors il faut purger la culasse.

Amorçage forcé

Cette méthode permet de purger manuellement l'air se trouvant dans la culasse.

- 1 Tirer le fouloir au fond du cylindre. Tourner la tige en même temps de manière à permettre aux pattes de blocage de sortir par la plaque de butée (→ Fig. 3, page 5).
- 2 Tourner la tige et permettre aux pattes de blocage d'entrer en contact avec la plaque de butée.
- 3 Relever complètement la manette (4) du pistolet.
- 4 Appuyer sur le purgeur tout en enfonceant le fouloir dans le cylindre du pistolet (→ Fig. 4, page 5).

Une fois l'air éliminé :

- 5 Actionner à plusieurs reprises la manette du pistolet.

Une fois que la graisse commence à s'écouler :

- 6 Enfoncer le fouloir dans le cylindre en le tournant.

Désamorçage

Dans certains cas, le pistolet ne distribuera qu'une portion de la graisse qu'il contient.

La cause la plus courante d'un tel désamorçage est la présence d'une poche d'air dans la graisse.

Les raisons énumérées plus haut concernant le succès de l'amorçage peuvent aussi entraîner un désamorçage :

- la viscosité de la graisse
- la température de la graisse
- l'état du pistolet

Causes additionnelles d'un désamorçage :

- des dommages à la cartouche
- le type de graisse (Certaines graisses synthétiques peuvent réagir avec le fouloir, entraînant sa dilatation.)

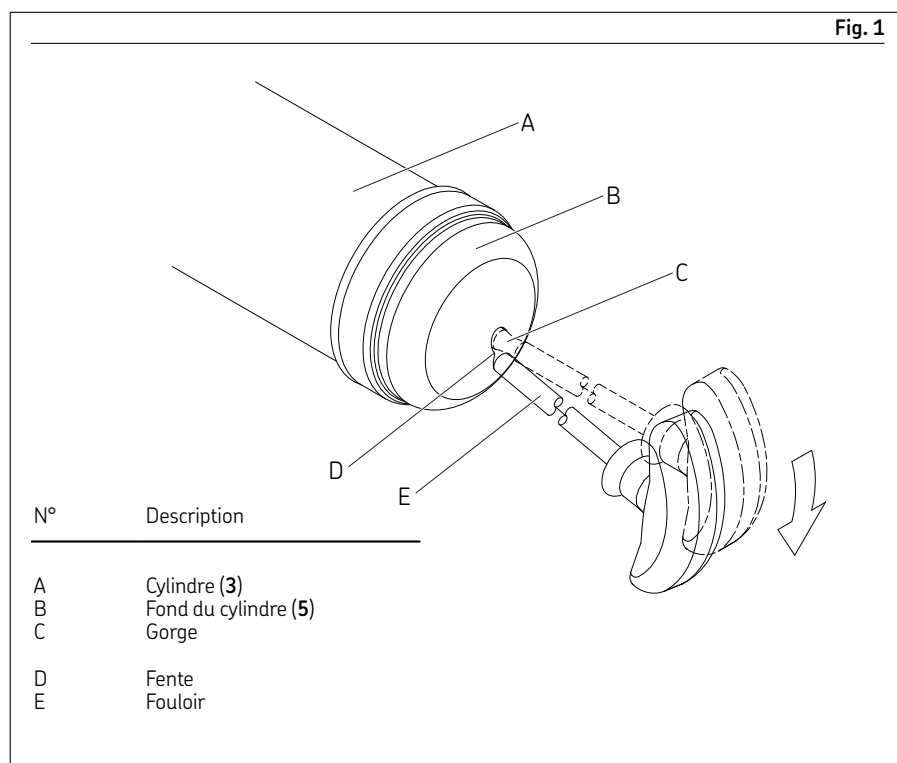
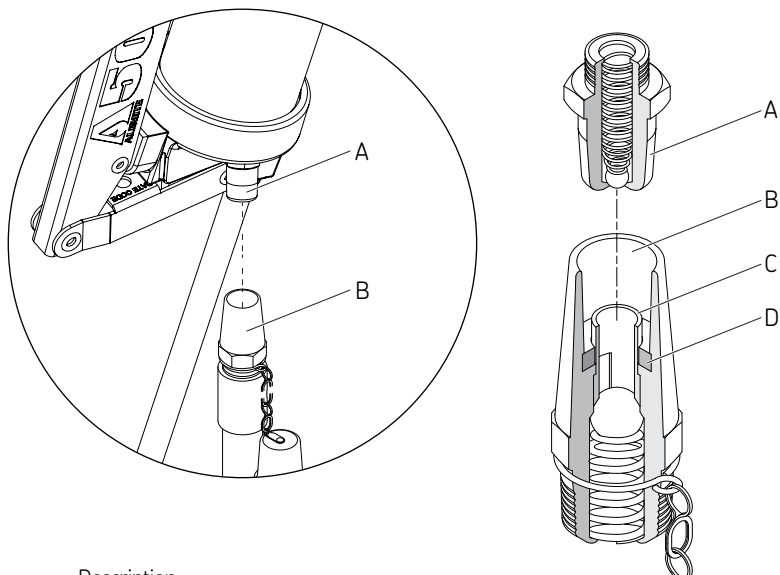


Fig. 2



N°	Description
A	Raccord de chargeur (1)
B	Manchon d'accouplement
C	Plongeur
D	Joint

Fig. 4

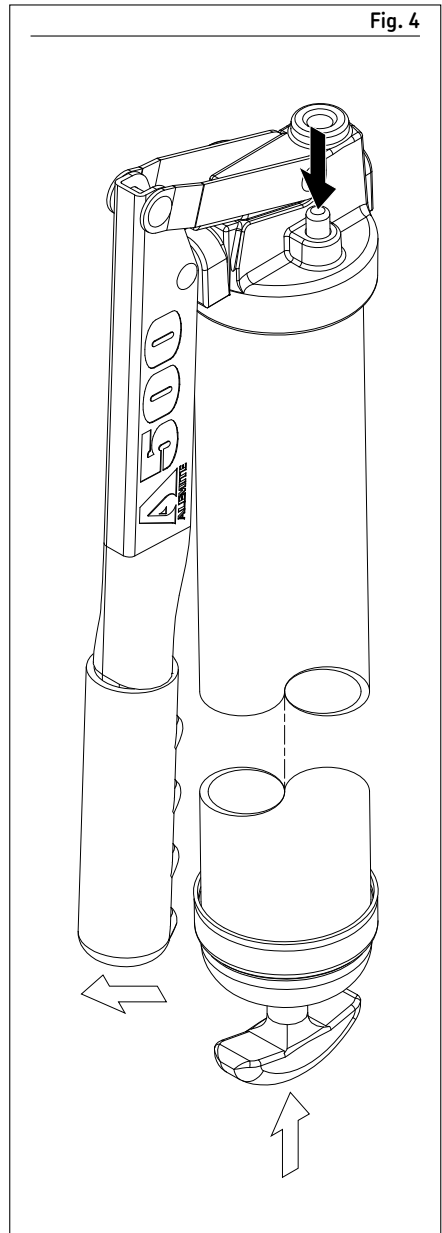
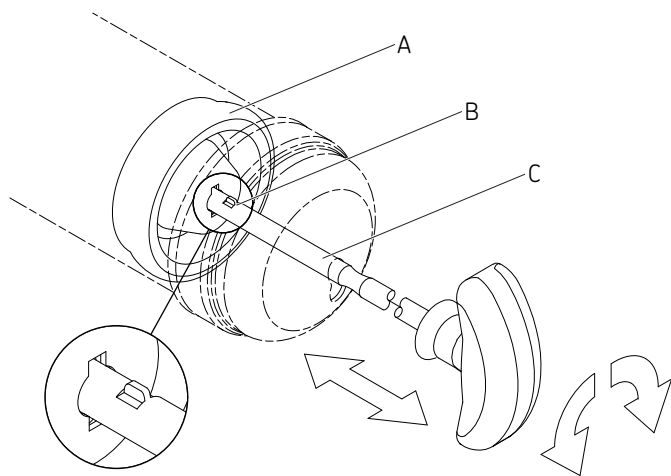
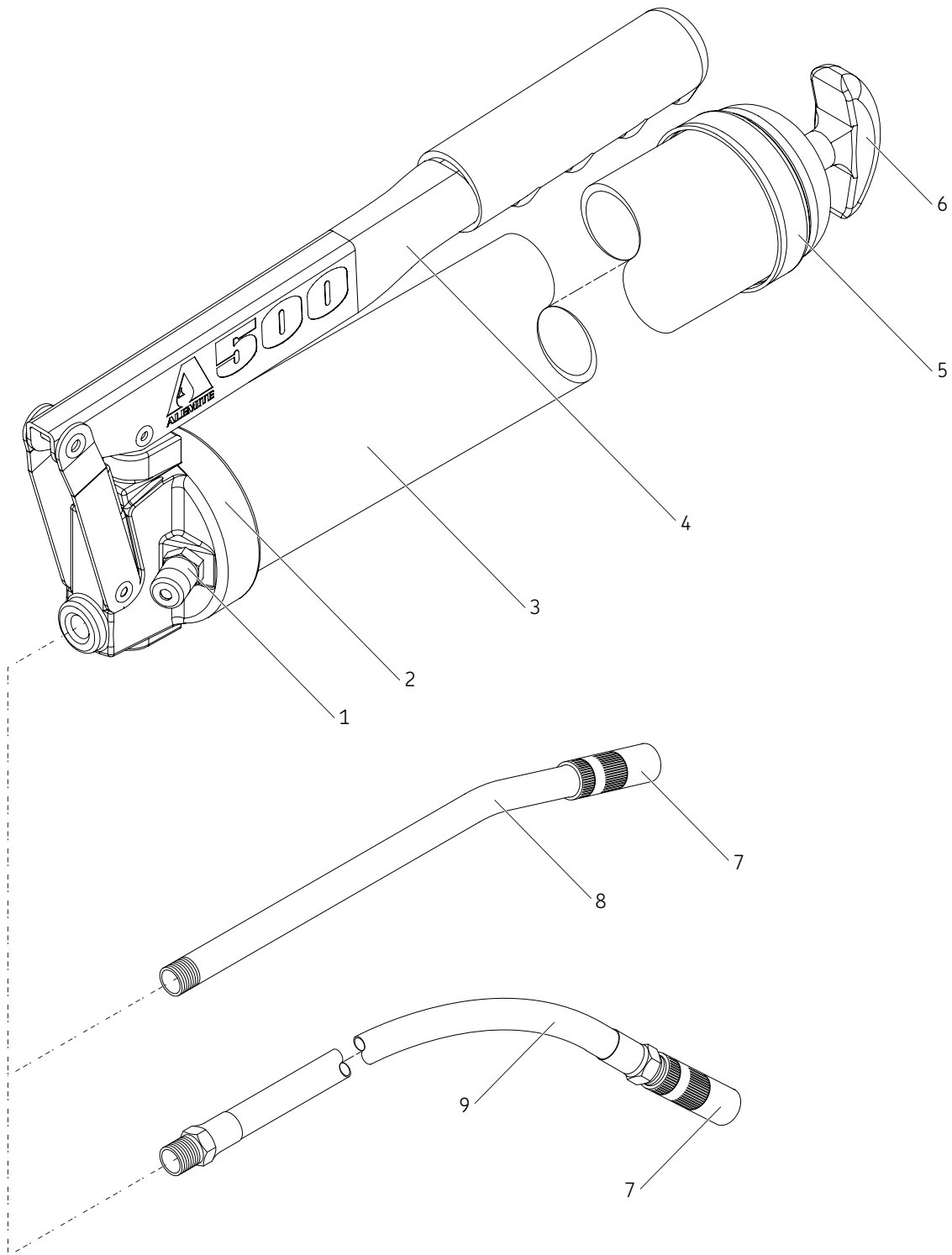


Fig. 3



N°	Description
A	Plaque de butée
B	Patte de blocage
C	Fouloir



Pièces de rechange

N°	Description	500	500CLR*	500-E	500CLR-E*	500-L
1	Raccord de chargeur	B306740	B306740	B306740	B306740	B306740
2	Culasse	338651	338651	338651	338651	338651
3	Cylindre	339551-1	343632	339551-1	343632	339551-2
4	Levier et grip	339993	339993	339993	339993	339993
5	Fond du cylindre	337827	339806	337827	339806	337827
6	Poignée du fouloir	339550-1	339550-1	339550-1	339550-1	339550-2
7	Manchon d'accouplement	308730	308730	308730	308730	308730
8	Injecteur rigide	53986	53986	N/A	N/A	53986
9	Injecteur flexible, 45 cm (18 in)	N/A	N/A	B337595-B1	B337595-B1	N/A

Toutes les références ne sont peut-être pas disponibles.

* Indique un changement.

Garantie

Ces instructions ne contiennent aucune information quant à la garantie. Celles-ci sont consultables dans les Conditions générales de vente disponibles sur le site internet:

www.skf.com/alemite.

skf.com | alemite.com

© SKF et Alemite sont des marques déposées du groupe SKF.

© Groupe SKF 2020
Le contenu de cette publication est soumis au copyright de l'éditeur et sa reproduction, même partielle, est interdite sans autorisation écrite préalable. Le plus grand soin a été apporté à l'exactitude des informations données dans cette publication mais SKF décline toute responsabilité pour les pertes ou dommages directs ou indirects découlant de l'utilisation du contenu du présent document.

novembre 2020 · Formulaire 670570 Révision 3